

GR	Εγκατάσταση, χρήση και συντήρηση - 3 εκδόσεις <b>A / B / C</b>	p. 2 / 2 / 2
UK	Installation, use and maintenance - 3 versions <b>A / B / C</b>	p. 28 / 28 / 30
F	Installation, usage et maintenance - 3 versions <b>A / B / C</b>	p. 54 / 54 / 58
E	Instalación, uso y mantenimiento - 3 versiones <b>A / B / C</b>	p. 80 / 80 / 86
D	Installations-, Betriebs- und - Wartungsanleitung - 3 versionen <b>A / B / C</b>	p. 106 / 106 / 112
NL	Installatie, gebruik en onderhoud - 3 versies <b>A / B / C</b>	p. 132 / 132 / 140



**TINY**



**KELLY**



GR	Ισχύει για τα κάτωθι νούμερα εγγυήσεων:
UK	Valid for the following certificate numbers:
F	Valide pour les numéros de garantie suivants:
E	Válida para los siguientes números de garantía:
D	Gültig für folgende Garantienummern:
NL	Geldig voor de volgende garantie nummers:

**384651 - 3884900 / 3888301 - 3888450 / 3890201 - 3890400 /  
3890701 - 3890800 / da 3891151 - 3891200**

Ευγενική κυρία /Αξιότιμε κύριε

Σας ευχαριστούμε και σας διαβιβάζουμε τα συγχαρητήρια μας που επιλέξατε το προϊόν μας.

Πριν να το χρησιμοποιήσετε, σας ζητάμε να διαβάσετε προσεκτικά το παρόν εγχειρίδιο, με στόχο να μπορέσετε να εκμεταλευτείτε όσο το δυνατόν καλύτερα τις δυνατότητες του προϊόντος αλλά και με απόλυτη ασφάλεια.

Για περισσότερες διευκρινίσεις επικοινωνήστε με τον **ΜΕΤΑΠΩΛΗΤΗ** στον οποίο πραγματοποιήσατε την αγορά.

## ΣΗΜΕΙΩΣΗ

- Μετά την αφαίρεση του προϊόντος από την συσκευασία, βεβαιωθείτε για την ακεραιότητα και την πληρότητα του περιεχομένου (επικάλυψη, ραδιοχειριστήριο μόνο για την Tiny, βραχιόνες σύνδεσης, βιβλίο εγγύησης, γάντι, τεχνικό δελτίο, σπάτουλα, αλάτι κατά της υγρασίας).

Σε περίπτωση ανωμαλιών απευθυνθείτε στον έμπορο λιανικής που πραγματοποιήσατε την αγορά, στον οποίο πρέπει να χορηγηθεί αντίγραφο του βιβλίου εγγύησης και απόδειξη αγοράς.

- Τοποθέτηση και λειτουργία/δοκιμή

Θα πρέπει απαραίτητα να πραγματοποιείται από εξειδικευμένο προσωπικό της Edilkamin σε αντίθετη περίπτωση εφαρμόζεται άρση της εγγύησης. Τοποθέτηση και λειτουργία όπως περιγράφεται από το πρότυπο UNI 10683 επανεξέταση. 2005 (κεφ. "3.21"). Αποτελείται από μια σειρά ελέγχων που πραγματοποιούνται όταν η σόμπα έχει εγκατασταθεί και έχουν σχεδιαστεί για να εξακριβωθεί η ορθή λειτουργία του συστήματος και τη συμμόρφωση του με τους κανονισμούς.

Με την βοήθεια του μεταπωλητή, βρείτε τον πιό κοντινό εξειδικευμένο τεχνικό.

- Λανθασμένες τοποθετήσεις, συντηρήσεις που δεν πραγματοποιούνται σωστά, μη σωστή χρήση του προϊόντος, απαλάσουν την κατασκευάστρια εταιρεία από κάθε βλάβη που προέρχεται από την χρήση.

- ο αριθμός του κουπονιού ελέγχου, απαραίτητος για την αναγνώριση της σόμπας, αναγράφεται :

- στο επάνω τμήμα της συσκευασίας

- το βιβλίο εγγύησης βρίσκεται στο εσωτερικό του θαλάμου καύσης

- στην ταμπέλα που βρίσκεται στην πίσω πλευρά της συσκευής

Αυτά τα έγγραφα πρέπει να φυλάσσονται για την ταυτοποίηση μαζί με την απόδειξη για την αγορά, τα οποία δεδομένα θα κοινοποιούνται σε οποιοδήποτε αίτημα για πληροφορίες και σε περίπτωση οποιασδήποτε συντήρησης

- Οι λεπτομέρειες που παρουσιάζονται στο παρόν εγχειρίδιο είναι ενδεικτικές και γραφικά αλλά και γεωμετρικά.

## ΔΗΛΩΣΗ ΣΥΜΜΟΡΦΩΣΗΣ

Η συντάκτρια **EDILKAMIN S.p.a.** με νόμιμη έδρα στην οδό **Via Vincenzo Monti 47 - 20123 Milano - Cod. Fiscale P.IVA 00192220192**

Δηλώνει με δική της ευθύνη ότι:

Οι σόμπες pellet που περιγράφονται πιο κάτω είναι συμμορφωμένες με την οδηγία 89/106/CEE (προϊόντα κατασκευών) **ΣΟΜΠΕΣ PELLETT**, με εμπορικό όνομα/μάρκα **EDILKAMIN**, και ονομασίες **TINY - KELLY**

N° di **SERIE**:

Σειριακό νούμερο

Rif. **Targhetta dati**

πλακέτα με χαρακτηριστικά

**ANNO DI FABBRICAZIONE**:

Έτος παραγωγής

Rif. **Targhetta dati**

Πλακέτα χαρακτηριστικών

Η συμμόρφωση με την οδηγία 89/106/CEE είναι καθορισμένη από την συμμόρφωση με τον κανόνα: **EN 14785:2006**

Επίσης δηλώνει ότι :

Οι σόμπες pellet προερχόμενο από ξύλο **TINY - KELLY** πληρούν τις απαιτήσεις των ευρωπαϊκών οδηγιών:

2006/95/CEE – Οδηγία χαμηλής τάσης

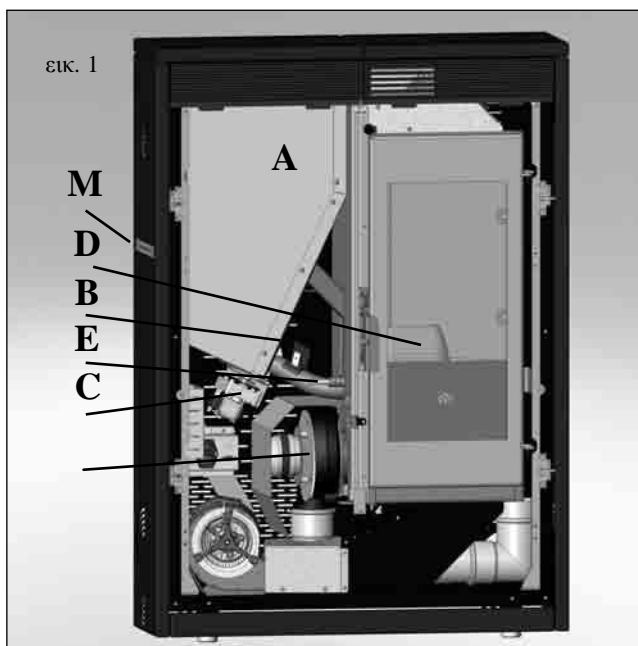
2004/108/CEE - Οδηγία Ηλεκτρομαγνητικής Συμβατότητας

**EDILKAMIN S.p.a.** αποποιείται κάθε ευθύνη για την δυσλειτουργία της συσκευής σε περίπτωση αντικατάστασης, εγκατάσταση και / ή τροποποιήσεων που έγιναν από προσωπικό χωρίς άδεια από την συντάκτρια **EDILKAMIN**.

## ΑΡΧΗ ΛΕΙΤΟΥΡΓΙΑΣ

Οι σόμπες TINY - KELLY θερμαίνουν την ατμόσφαιρα χρησιμοποιώντας σαν καύσιμη ύλη το pellet από ξύλο, του οποίου η καύση ελέγχεται ηλεκτρονικά. Πιο κάτω απεικονίζεται η λειτουργία ( τα γράμματα αφορούν την εικόνα 1). Το καύσιμο ( pellet ) προερχόμενο από το ρεζερβουάρ (A) και, διαμέσου ενός κοχλίου (B) τον οποίο ενεργοποιεί ένας μειωτήρας (C), μεταφέρεται στην χοάνη καύσης (D). Η έναυση του pellet πραγματοποιείται με τη βοήθεια ζε-στου αέρα ο οποίος παράγεται από την ηλεκτρική αντίσταση (E) και εισρέει στην χοάνη διαμέσου ενός βεντιλατέρ απαγωγέα καπναερίων (F). Οι παραγόμενοι καπνοί από την καύση, αποβάλλονται από τον θάλαμο καύσης με την βοήθεια του ίδιου βεντιλατέρ, απελευνούνται από το στόμιο (G) το οποίο βρίσκεται στο κάτω τμήμα της σόμπας. Οι σόμπες παρέχουν την δυνατότητα θέρμανσης ενός παρακείμενου χώρου διαμέσου ενός καναλιού ζεστού αέρα. Για την διόχτευση του ζεστού αέρα έχουν προβλεφθεί τρία στόμια εξόδου (πίσω, στο πλάι και επάνω). Χρησιμοποιείτε το πιο ιδανικό (συνεπώς τα υπόλοιπα στόμια θα πρέπει να παραμείνουν κλειστά(με τα καπάκια)) συνδέοντας το με το κατάλληλο KIT 8 (επιπλέον). Ο θάλαμος είναι επενδεδυμένος με μαντέμι, ο οποίος στην μπροστινή πλευρά κλείνει από δύο πόρτες αλληλοκαλυπτόμενες.

- Η εξωτερική πόρτα φτιαγμένη από κεραμικό τζάμι ανοιχόμενη με “κουμπί” (για το άνοιγμα χρησιμοποιήστε το θερμικό γάντι).
- Η εξωτερική πόρτα φτιαγμένη από κεραμικό τζάμι σε επαφή με την φωτιά. Η ποσότητα καπνού, εξαγωγή καπνών, τροφοδοσία αέρα, ρυθμίζονται με την βοήθεια ηλεκτρονικής πλακέτας η οποία διαθέτει λογισμικό με σκοπό την επίτευξη υψηλών και χαμηλών εκπομπών. Όλες οι λειτουργίες είναι διαχειρίσιμες από το ραδιοχειριστήριο (παρέχεται με το μοντέλο Tiny). Ενώ για το μοντέλο Kelly είναι εγκατεστημένο, στο πλάι αριστερά, ο συνοπτικός πίνακας (M) ο οποίος επιτρέπει την διαχείριση και εμφάνιση όλων των λειτουργιών. Για το μοντέλο Kelly είναι διαθέσιμο επιπλέον ένα τηλεχειριστήριο για την διαχείριση των βασικών λειτουργιών. Η σόμπα διαθέτει μια σειριακή θύρα για σύνδεση με επιπλέον καλώδιο (TINY κωδ. 621240 - KELLY κωδ. 620550) έναυση από απόσταση (τηλ. συνδιαστές, χρονοθερμοστάτες κτλ.).



## ΠΛΗΡΟΦΟΡΙΕΣ ΓΙΑ ΤΗΝ ΑΣΦΑΛΕΙΑ

Οι σόμπες TINY - KELLY κατασκευάστηκαν για θέρμανση, διαμέσου μιας αυτόματης καύσης pellet στον θάλαμο, στο χώρο εγκατάστασης, με ακτινοβολία και με κίνηση του αέρα που εξέρχεται από την μπροστινή περσίδα, και σε έναν παρακείμενο χώρο με κίνηση του διοχετευμένου αέρα από το στόμιο που βρίσκεται πίσω, πλάι ή στο επάνω τμήμα.

- Ο μοναδικός κίνδυνος που προέρχεται από την χρήση των σομπών είναι συνδεδεμένα από μην σωστή εγκατάσταση ή από μια απευθείας επαφή με τα ηλεκτρικά τμήματα που βρίσκονται σε τάση (εσωτερικές) ή από μια επαφή με την φωτιά και τα ζεστά τμήματα (τζάμι, σωλήνες, έξοδος ζεστού αέρα) ή με την εισαγωγή ξένων ουσιών.
- Χρησιμοποιήστε ως καύσιμη ύλη pellet από ξύλο με διάμετρο 6 mm.
- Σε περίπτωση έλλειψης ομαλής λειτουργίας κάποιου από τα συστατικά, οι σόμπες διαθέτουν συσκευές ασφαλείας, οι οποίες εγγυόνται την απενεργοποίησή τους που πρέπει να αφήσουμε να πραγματοποιηθεί χωρίς καμία παρέμβαση..
- Για την σωστή λειτουργία η σόμπα πρέπει να εγκαθίσταται σεβόμενη όλα τα αναγραφόμενα στο παρόν εγχειρίδιο και κατά την διάρκεια της λειτουργίας δεν πρέπει να είναι ανοιχτή η πόρτα: η καύση διαχειρίζεται αυτόματα και δεν χρειάζεται καμία παρέμβαση.
- Σε καμία περίπτωση δεν πρέπει να εισάγονται στο θάλαμο καύσης ή στο ρεζερβουάρ ξένες ουσίες.
- Για την καθαριότητα του καναλιού καπνών (τμήμα της καμινάδας που συνδέεται με το στόμιο εξόδου καπνών της σόμπας με την καμινάδα) δεν πρέπει να χρησιμοποιούνται εύλεκτα προϊόντα.
- τα τμήματα του θαλάμου και του ραζερβουάρ πρέπει να αναρροφούνται με την ηλεκτρική σκούπα και την σόμπα ΚΡΥΑ.
- Το τζάμι μπορεί να καθαριστεί ΚΡΥΟ με το κατάλληλο προϊόν (πχ. GlassKamin Edilkamin) και ένα πανί.
- ΜΗΝ καθαρίζεται ποτέ με το προϊόν ζεστό.
- Βεβαιωθείτε ότι η τοποθέτηση και έναυση πραγματοποιείται από το εξειδικευμένο προσωπικό της Edilkamin σύμφωνα με τις οδηγίες του παρόντος εγχειριδίου.
- Κατά τη διάρκεια λειτουργίας της σόμπας, οι σωλήνες και η πόρτα προσεγγίζουν υψηλές θερμοκρασίες (μην αγγίζετε χωρίς το γάντι που παρέχεται).
- Μην τοποθετείται αντικείμενα μη ανθεκτικά στην θερμότητα σε κοντινή απόσταση από την σόμπα.
- Μην χρησιμοποιείται ΠΟΤΕ υγρά καύσιμα για να ανάψεται την σόμπα η να αναζωογονηθεί την θράκα.

• Μην κλείνεται τις εξόδους αερισμού του χώρου της εγκατάστασης, ούτε τις εισόδους της ίδιας της σόμπας.

• Μην βρέξετε την σόμπα, μην πλησιάζεται τα ηλεκτρικά τμήματα της σόμπας με βρεγμένα χέρια.

• Μην τοποθετείται συστολές στους σωλήνες εξαγωγής.

• Η σόμπα θα πρέπει να εγκαθίσταται σε χώρους που υπάρχει αντιπυρική προστασία (τροφοδοσία, αποβολή) τα οποία εγγυούνται μια σωστή και ασφαλή λειτουργία.

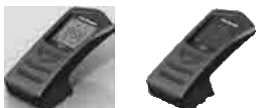
• Σε περίπτωση αποτυχημένης έναυσης, ΜΗΝ επανεκκινήσετε πριν αδειάσετε την χοάνη.

**• ΠΡΟΣΟΧΗ: ΤΟ PELLEΤ ΠΟΥ ΑΔΕΙΑΖΕΤΕ ΜΗΝ ΤΟ ΕΠΑΝΑΤΟΠΟΘΕΤΕΤΕ ΣΤΟ ΡΕΖΕΡΒΟΥΑΡ.**

## ΧΑΡΑΚΤΗΡΙΣΤΙΚΑ

- Ραδιοχειριστήριο για το μοντέλο TINY (σειρά)
- Τηλεχειριστήριο με οθόνη για το μοντέλο KELLY (επιπλέον)

Για την διαχείριση από απόσταση της έναυσης, απενεργοποίησης, καθώς και χειροκίνητης ή αυτόματης λειτουργίας.



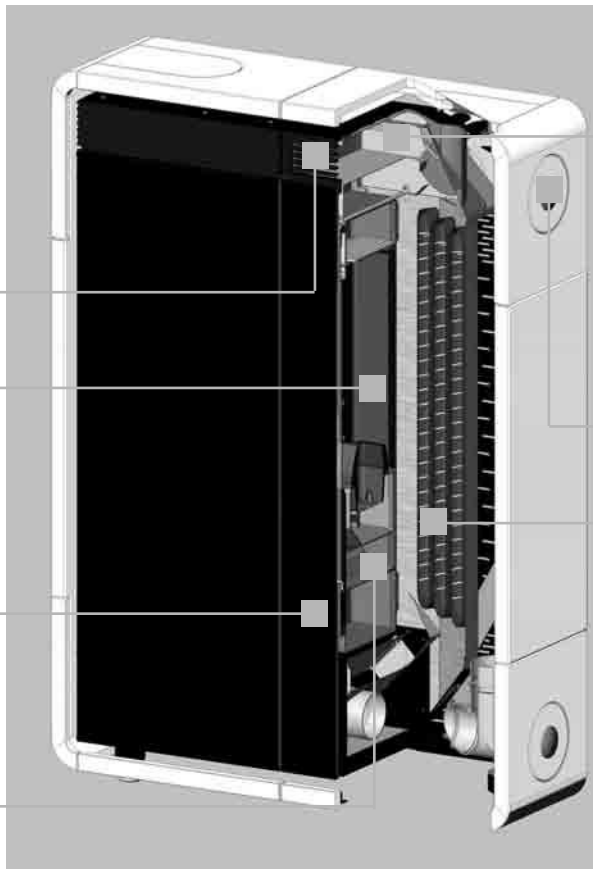
**Μπροστινή θυρίδα** η οποία διαχέει τον ζεστό αέρα στον χώρο.

**Κατασκευή από μαντέμι**

Πόρτα με κεραμικό τζάμι, πάντοτε καθαρό, άνοιγμα "με κουμπί".

Συρτάρι στάχτης για την διευκόλυνση την καθαριότητα του θαλάμου.

Συνοπτικός πίνακας (μόνο για το μοντέλο KELLY) για ρύθμιση της επιθυμητής θερμοκρασίας και τον προγραμματισμό της έναυσης και της απενεργοποίησης κατά την διάρκεια της εβδομάδας.



**Μοχλός ρύθμισης**, για χειροκίνητη διαχείριση την διάχυση του ζεστού αέρα, ζεστάνοντας παρακείμενο χώρο.

**Ευρύχωρο ρεζερβουάρ pellet** για μεγάλη διάρκεια λειτουργίας χωρίς ανάγκη συχνών φορτώσεων.

**Ν°1 στόμιο για την διοχέτευση ζεστού αέρα Ø 10 cm**

**Ενναλάκτες ζεστού αέρα** με εύκολη πρόσβαση για διευκόλυνση της καθαριότητας

**Αθόρυβο και δυνατό βεντιλατέρ** για καλύτερο comfort. (400 m<sup>3</sup>/h)



**Σύστημα "AUTO-CLEAN"**

Για πάντοτε καθαρή χοάνη.

### ΕΞΩΤΕΡΙΚΑ ΦΙΝΙΡΙΣΜΑΤΑ:

#### TINY

- Κεραμική λευκή μάτ επένδυση
- Κεραμική κόκκινη επένδυση

#### KELLY

- Επένδυση από μπορντώ ατσάλι
- Επένδυση από γκρι περλέ ατσάλι

# ΧΑΡΑΚΤΗΡΙΣΤΙΚΑ

Η σόμπα pellet TINY είναι εφοδιασμένη με το SISTEMA LEONARDO® .

LEONARDO® είναι ένα σύστημα ασφαλείας και ρύθμισης της καύσης το οποίο επιτρέπει την βέλτιστη λειτουργία σε οποιοδήποτε συνθήκες.

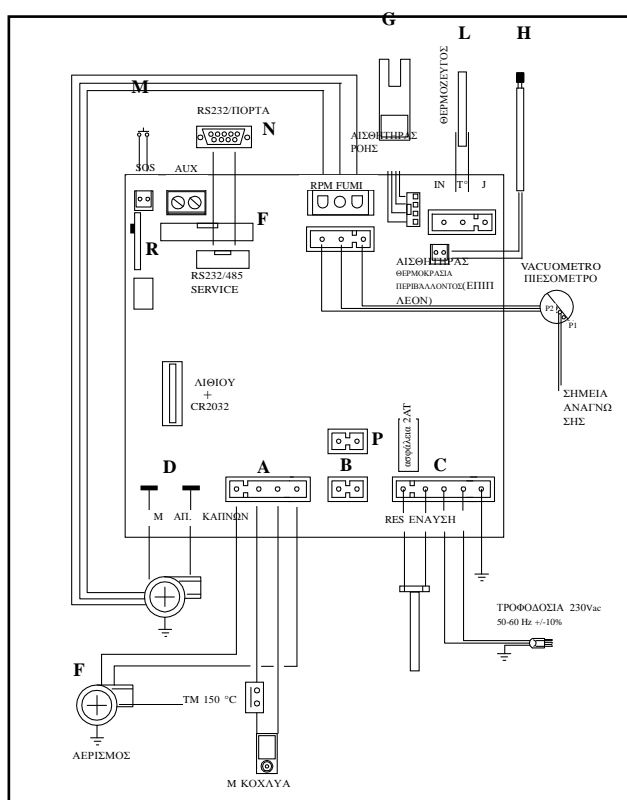
Το LEONARDO® εγγυάται την άριστη λειτουργία με την βοήθεια των δύο αισθητήρων, οι οποίοι ανχνεύουν το επίπεδο πίεσης στον θάλαμο καύσης και την θερμοκρασία των καπναερίων. Η ανίχνευση και η βελτιστοποίηση των δύο παραγματοποιείται συνεχώς με τέτοιο τρόπο διορθώνοντας πιθανές ανωμαλίες στην λειτουργία. Το σύστημα εγγυάται μια σταθερή καύση ρυθμίζοντας τον ελκυσμό με βάση τα χαρακτηριστικά της καμινάδας (κλύσεις, μήκος, διάμετρο κ.τ.λ.) και τις περιβαλλοντικές συνθήκες (άνεμος, υγρασία, ατμοσφαιρική πίεση, υψομετρική εγκατάσταση κ.τ.λ.).

Για την σωστή λειτουργία είναι αναγκαίο να τηρηθούν οι τυπικοί κανόνες εγκατάστασης.

LEONARDO® είναι επιπλέον σε θέση να αναγνωρίζει το βαθμό και το είδος του pellet και να ρυθμίσει αυτόματα την εισροή για να εγγραφεί την επόμενη στιγμή το αιτηθέν επίπεδο καύσης.

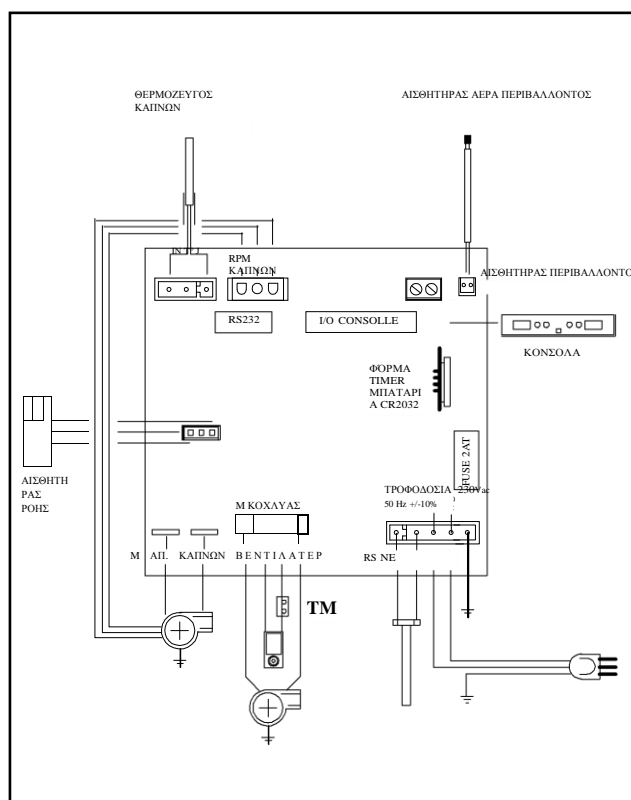
## ΗΛΕΚΤΡΟΝΙΚΗ ΠΛΑΚΕΤΑ TINY

Ηλεκτρικό σχήμα



## ΗΛΕΚΤΡΟΝΙΚΗ ΠΛΑΚΕΤΑ KELLY

Ηλεκτρικό σχήμα



## ΣΕΙΡΙΑΚΗ ΘΥΡΑ

Στην έξοδο της σειριακής RS232 με το κατάλληλο καλώδιο (TINY κωδ. 621240 - KELLY κωδ. 620550) είναι δυνατή η εγκατάσταση ενός επιπλέον για τον έλεγχο των εναύσεων και απενεργοποιήσεων, πχ. τηλεφωνική συνδιαστές, ερμωστής χώρου. Η σειριακή έξοδος βρίσκεται στο εσωτερικό της σόμπας στην αριστερή πλευρά.

## ΡΥΘΜΙΣΤΙΚΗ ΜΠΑΤΑΡΙΑ

Στην ηλεκτρονική πλακέτα υπάρχει μια ρυθμιστική μπαταρία (τύπου CR 2032 από 3 Volt). Δική του δυσλειτουργία (δεν θεωρείται ως ελάττωμα του προϊόντος, αλλά φυσιολογική φθορά) εμφανίζεται η ένδειξη "Control. Batteria" "ελέγξτε μπαταρία" για το μοντέλο TINY και "Batt. 1 - Batt. 2" για το μοντέλο KELLY. Για περισσότερες πληροφορίες σχετικά, επικοινωνήστε με τον τεχνικό που έκανε την 1<sup>η</sup> έναυση.

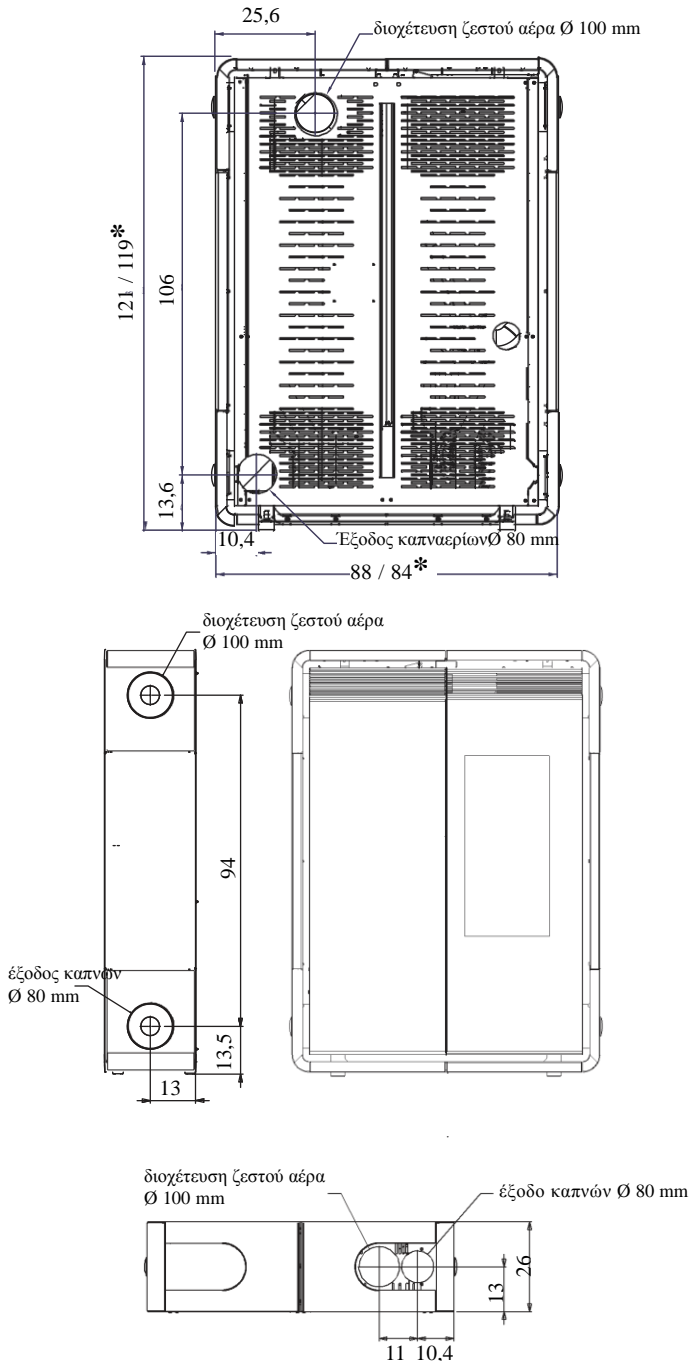
## ΑΙΣΘΗΤΗΡΑΣ ΘΕΡΜΟΚΡΑΣΙΑΣ ΠΕΡΙΒΑΛΛΟΝΤΟΣ

Στην πίσω πλευρά της σόμπας υπάρχει καλώδιο για την θερμ. περιβαλλοντος μήκους 1 m. Στο τέλος του καλωδίου υπάρχει ο αισθητήρας που μπορεί να στερεωθεί με τα παρελκόμενα στον τοίχο.



# ΧΑΡΑΚΤΗΡΙΣΤΙΚΑ

## Μοντέλα και διαστάσεις Tiny/Kelly\*



## ΣΥΣΚΕΥΕΣ ΑΣΦΑΛΕΙΑΣ

**ΘΕΡΜΟΖΕΥΓΟΣ:** τοποθετημένη στην εξαγωγή των καπναερίων ανιχνεύει την θερμοκρασία. Σε συνδιασμό με τις ρυθμισμένες παραμέτρους ελέγχει την έναυση, λειτουργία και απενεργοποίηση.

**ΑΙΣΘΗΤΗΡΑΣ ΡΟΗΣ ΑΕΡΑ:** τοποθετημένος στο κανάλι εισαγωγής αέρα, παρεμβαίνει όταν η ροή του αέρα οξειδωτή δεν είναι σωστή, προκαλώντας προβλήματα υποπίεσης στο δίκτυο καπναερίων.

**ΘΕΡΜΟΣΤΑΣΤΗΣ ΑΣΦΑΛΕΙΑΣ:** παρεμβαίνει σε περίπτωση που στο εσωτερικό της σόμπας είναι πολύ υψηλή. Υπάρχει εμπλοκή στην διαδικασία φόρτωσης pellet προκαλώντας την απενεργοποίηση της σόμπας.

## ΘΕΡΜΟΤΕΧΝΙΚΑ ΧΑΡΑΚΤΗΡΙΣΤΙΚΑ

Όνομαστική Ισχύς	9	kW
Απόδοση Ονομαστικής Ισχύος	90,1	%
Εκπομπή CO (13% O2) ονομαστικής ισχύος	157	ppm
Μάζα καπνών ονομαστικής ισχύος	4,5	g/s
Χαμηλότερη ισχύς	3,0	kW
Απόδοση χαμηλότερης ισχύος	91,6	%
Εκπομπή CO (13% O2) χαμηλότερης ισχύος	278	ppm
Μάζα καπνών χαμηλότερης ισχύος	2,9	g/s
Μέγιστη υπερθέρμανση καπνών	146,8	°C
Ελάχιστος ελκυσμός	12	Pa
Αυτονομία ελάχιστη/μέγιστη	9,5/28	ore
Κατανάλωση καυσίμου ελάχιστη/μέγιστη	0,7/2,1	kg/h
Ικανότητα ρεζερβουάρ	20	kg
Θερμότητα όγκας *	235	m <sup>3</sup>
Βάρος με την συσκευασία (Tiny/Kelly)	277/189	kg
Διάμετρος καναλιού καπνών (αρσενικό)	80	mm
Διάμετρος καναλιού παροχής αέρα (αρσενικό)	40	mm

\* Ο θερμομόνομος όγκος υπολογίζεται λαμβάνοντας ως δεδομένο την χρήση pellet με θερμιδική ικανότητα τουλάχιστον 4300 Kcal/Kg και μια μόνωση του σπιτιού όπως ορίζει ο L 10/91 και περαιτέρω αλλαγές και ένα αίτημα θερμότητας 33 Kcal/m<sup>3</sup> ώρα.

\* Είναι σημαντικό να ληφθεί υπόψη η θέση της σόμπας στον χώρο προς θέρμανση.

## ΗΛΕΚΤΡΙΚΑ ΧΑΡΑΚΤΗΡΙΣΤΙΚΑ

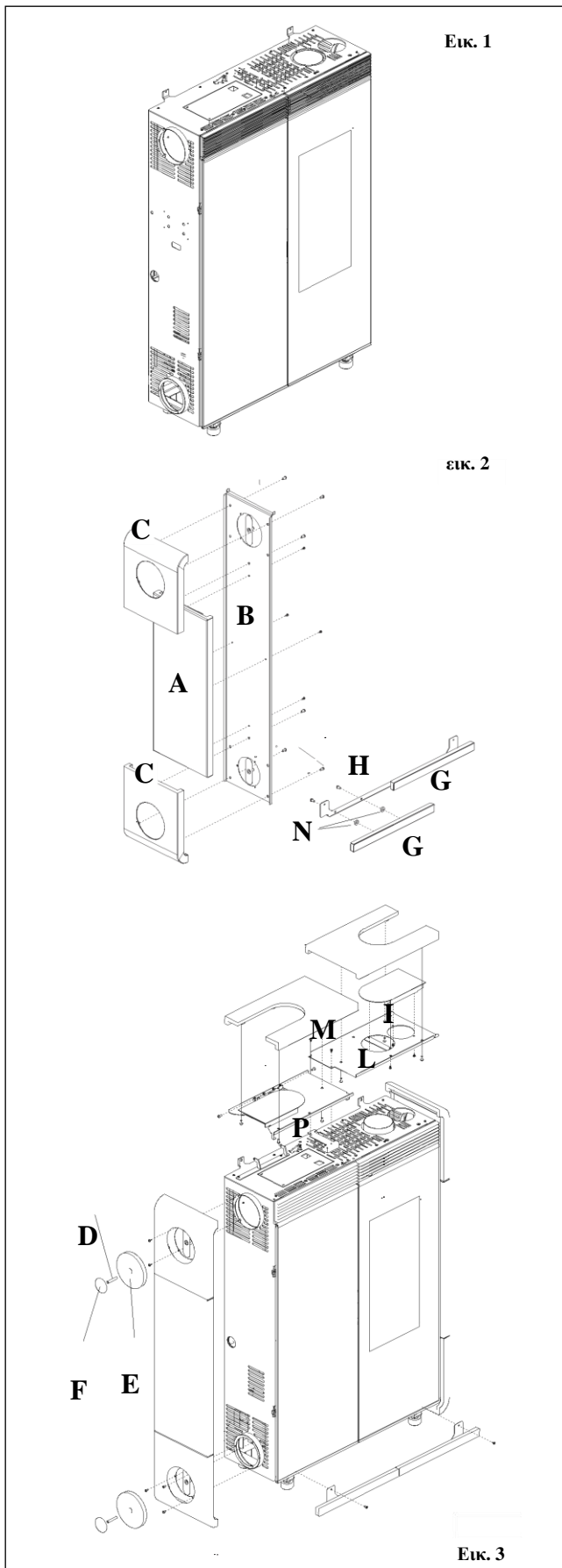
Τροφοδοσία	230Vac +/- 10% 50 Hz	
Μέση απορροφούμενη ισχύς	100	W
Απορροφούμενη ισχύς στην έναυση	400	W
Συχνότητα τηλεχειριστηρίου (επιπλέον)	υπέρυθρες	
Συχνότητα ραδιοχειριστηρίου	ραδιοκύματα 2,4 GHz	
Προστασία ηλ. πλακέτας	Ασφάλεια 2AT, 250 Vac 5x20	

Τα πιο πάνω δεδομένα είναι ενδεικτικά.

**Η EDILKAMIN s.p.a. κρατά το δικαίωμα αλλαγής των προϊόντων χωρίς προειδοποίηση.**

# ΣΥΝΑΡΜΟΛΟΓΗΣΗ ΕΠΕΝΔΥΣΕΩΝ

**TINY (το μοντέλο KELLY παραλαμβάνεται συναρμολογημένο)**



**Υλικό που περιλαμβάνεται:**

πρ. 4 Ράβδος με σπείρωμα M8x45  
 πρ. 4 Στήριγμα για την σταθεροποίηση των  
 κεραμικών ταπών πρ. 2 βίδες M6 x 12 μαζί με  
 παξιμάδια πρ. 30 λαμαρινόβιδες 4,2 x 9,5  
 πρ. 16 βίδες M6 x 12

## **Εικ. 1**

Αυτή την εικόνα παρουσιάζει η σόμπα, στην κατάσταση μετά από την εξαγωγή της από την συσκευασία και τοποθετημένη στο χώρο

## **Εικ. 2/3 – Συναρμολόγηση πλαινών επενδύσεων**

Συναρμολογείστε τα δύο κεντρικά φύλλα πάνελ (A) και τα κεραμικά τρυπημένα πλακίδια (C) στα πλαινά φύλλα (B) χρησιμοποιώντας τις βίδες που παρέχονται (M6x12).

Στερεώστε τα πλαινά φύλλα (B), μαζί με τις επενδύσεις (A και C) , στην σόμπα χρησιμοποιώντας τις βίδες που διατίθενται (4,2x9,5) ; οι οπές για την στερέωση είναι επισκέψιμες από το εσωτερικό της οπής που παρουσιάζουν τα κεραμικά πλακίδια.

Βιδώστε τις ράβδους (D) στα στηρίγματα, τοποθετήστε τα κεραμικά καπάκια (E) στις πλαινές οπές και στερεώστε τις με τα στηρίγματα (F).

## **Εικ. 2/3 – Συναρμολόγηση των κάτω επενδύσεων**

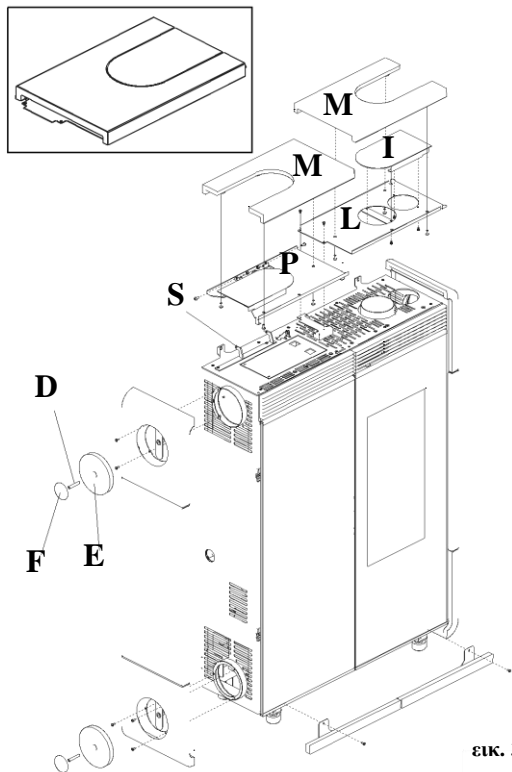
Στερεώστε τις δύο κεραμικές επενδύσεις (G) στο φύλλο στηρίγματος (H) χρησιμοποιώντας τις βίδες M6x12 και τις ροδέλες(N) που διατίθενται.

Στερεώστε το φύλλο στήριξης μαζί με την κεραμική επένδυση στην βάση της σόμπας χρησιμοποιώντας τις βίδες που παρέχονται (4,2x9,5) . Οι οπές είναι επισκέψιμες ανοίγοντας τις δύο πόρτες από γυαλί.

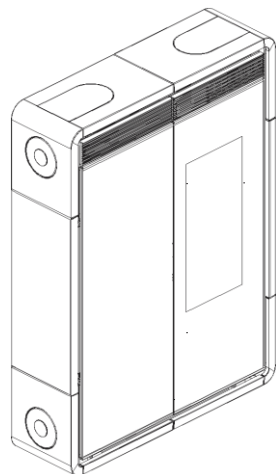
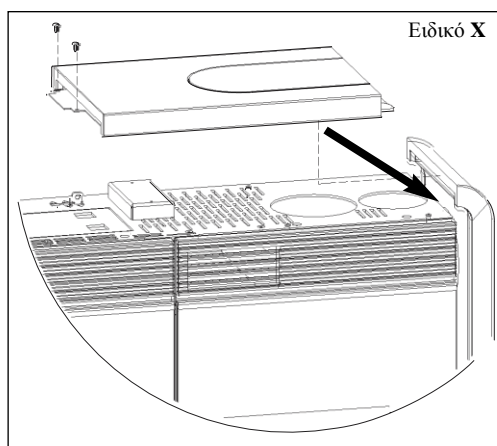
# ΣΥΝΑΡΜΟΛΟΓΗΣΗ ΕΠΕΝΔΥΣΕΩΝ

## TINY

Ιδιαιτερότητα τελειώματος των επάνω κεραμικών



εικ. 3



εικ. 4

### Fig. 3 – Συναρμολόγηση του επάνω δεξιά κεραμικού

Στερεώστε το φύλλο κάλυψης (I) για την στήριξη της κεραμικής πλάκας (L) χρησιμοποιώντας τις βίδες που παρέχονται (4,2x9,5).

Στερεώστε την κεραμική κορυφή (M) στο φύλλο πλάκας με τις βίδες M6x12 που παρέχονται.

Τοποθετήστε την πλάκα συναρμολογημένη εισάγοντας το ένα άκρο κάτω από το κεραμικό δεξί πλαινόκαι στερεώστε το με τις βίδες που παρέχονται (βλέπε ειδικό X).

### Fig. 3 - Συναρμολόγηση του επάνω αριστερά κεραμικού

“Τοποθετήστε” την προσυναρμολογημένη πλάκα (P) στο βραχίονα στήριξης (S) που βρίσκεται στην κορυφή χρησιμοποιώντας τις δύο βίδες M5 και τα δύο παξιμάδια που παρέχονται.

**Προσοχή:** επαληθεύστε ότι η στήριξη της κεραμικής πλάκας (P) με αυτό τον τρόπο τοποθετημένη είναι ελεύθερη για να επιτρέπει την πρόσβαση στο καπάκι του pellet.

Διατηρώντας την πλάκα σε κάθετη θέση στερεώστε την κεραμική κορυφή (M) με τις βίδες M6x12 που παρέχονται.

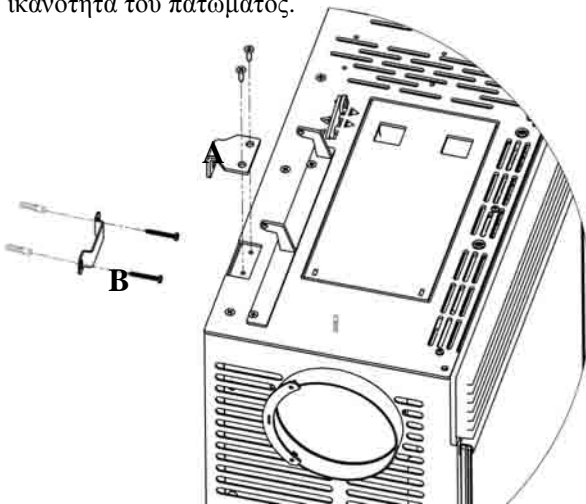
### εικ. 4

Η σόμπα είναι έτοιμη για χρήση.

### ΘΕΣΗ/ ΤΟΠΟΘΕΤΗΣΗ

Στερεώστε την σόμπα στον τοίχο διαμέσω των στηριγμάτων (A) τους συνδετήρες (B) που παρέχονται, ή χρησιμοποιήστε διαφορετικά συστήματα που εγγυώνται την σταθεροποίηση της σόμπας.

Για την σωστή λειτουργία η σόμπα πρέπει να τοποθετείται αλφαδιασμένη. Επαληθεύστε την ικανότητα του πατώματος.





## ΕΓΚΑΤΑΣΤΑΣΗ

Παρόλο που δεν εμφανίζονται ιδιαιτερότητες, σε κάθε χώρα ανατρέξτε τους τοπικούς κανονισμούς. Στην Ιταλία, η παραπομπή στο πρότυπο UNI 10683/2005, καθώς και με οποιαδήποτε περιφερειακή ή τοπική αρχή υγείας. Όταν εγκαθίσταται σε μια πολυκατοικία, συμβουλευτείτε το διαχειριστή.

### ΕΠΑΛΗΘΕΥΣΤΕ ΤΗΝ ΣΥΜΒΑΤΟΤΗΤΑ ΜΕ ΑΛΛΕΣ ΣΥΣΚΕΥΕΣ

Η σόμπα δεν πρέπει να εγκαθίστανται στον ίδιο χώρο όπου βρίσκονται απορροφητήρες, συσκευές θέρμανσης τύπου B, και άλλες συσκευές οι οποίες μπορούν να διακηδέυσουν την σωστή λειτουργία.

Βλέπε καλώνα UNI 10683/2005.

### ΕΠΑΛΗΘΕΥΣΤΕ ΤΗΝ ΗΛΕΚΤΡΙΚΗ ΣΥΝΔΕΣΗ (τοποθετείστε την πρίζα σε ένα σημείο εύκολης πρόσβασης)

Η σόμπα διαθέτει ένα καλώδιο ηλεκτρικής τροφοδοσίας για σύνδεση με πρίζα παροχής 230V 50 Hz, κατά προτίμηση με μαγνητοθερμικό διακόπτη. Σε περίπτωση κατά την οποία η πρίζα δεν βρίσκεται σε κάποιο σημείο με εύκολη πρόσβαση, να προβλεφθεί μια συσκευή διακοπής της ηλ. τροφοδοσίας (διακόπτης) στο μπροστά τμήμα (φροντίδα πελάτη). Διαφορές τάσεως μεγαλύτερες των 10% μπορούν να θέσουν σε κίνδυνο την σόμπα (εάν δεν υπάρχει ήδη να προβλεφθεί ένας κατάλληλος διαφορικός διακόπτης). Το ηλεκτρικό δίκτυο πρέπει να είναι πρότυπο. Επαληθεύστε την γείωση. Η γραμμή τροφοδοσίας πρέπει να είναι κατάλληλης διατομής με την ισχύ της συσκευής. Η μη σωστή γείωση προκαλεί δυσλειτουργία, την οποία δεν αναλαμβάνει η Edilkamin.

### ΑΠΟΣΤΑΣΕΙΣ ΑΝΤΙΠΥΡΙΚΗΣ ΠΡΟΣΤΑΣΙΑΣ

Η σόμπα μπορεί να στερεωθεί κατευθείαν σε τοίχους από τούβλα και/ή γυψοσανίδα. Στην περίπτωση εύλεκτων τοίχων (π.χ. ξύλο) είναι αναγκαίο να προβλεφθεί επαρκής μόνωση από μη εύφλεκτο υλικό. Είναι αναγκαία η επαρκής μόνωση του σωλήνα απαγωγής καπναερίων και του σωλήνα διοχέτευσης ζεστού αέρα αφού αναπτύσουν υψηλές θερμοκρασίες. Κάθε στοιχείο το οποίο βρίσκεται σε κοντινή απόσταση από την σόμπα εύλεκτου υλικού και/ή επιρρεπές στην θερμότητα πρέπει να τοποθετείται σε μια ελάχιστη απόσταση 40 cm ή κατάλληλος μονωμένο με μονωτικό υλικό και μη εύλεκτο. Σε κάθε περίπτωση μπροστά στην σόμπα δεν μπορούν να τοποθετούνται πράγματα σε απόσταση μικρότερη από 80 cm διότι είναι άμεσα εκτεθημένα στην ακτινοβολία από τον θάλαμο καύσης. Προβλέψτε μια ιδανική πλαινή απόσταση για να μπορέσετε να χρησιμοποιήσετε τον συνοπτικό πίνακα στο αριστερό πλάι για την σόμπα Kelly.

### ΠΑΡΟΧΗ ΑΕΡΑ

Είναι σημαντικό να διατήθεται στο πίσω τμήμα της σόμπας μια παροχή αέρα συνδεδεμένη με εξωτερικό χώρο, ελάχιστης οφέλιμης διατομής 80 cm<sup>2</sup>, η οποία εγγυάται την επαρκή τροφοδοσία αέρα καύσης.

### ΑΠΑΓΩΓΗ ΚΑΠΝΑΕΡΙΩΝ

Το σύστημα απαγωγής πρέπει να είναι μοναδικό για την σόμπα ( δεν επιτρέπονται περισσότεροι απαγωγείς με άλλες συσκευές στην ίδια καμινάδα).

Η απαγωγή των καπναερίων πραγματοποιείται από το στόμιο διαμέτρου 8 cm που βρίσκεται στο πίσω τμήμα της σόμπας, στο δεξί πλάι ή από επάνω. Ο απαγωγέας καπναερίων πρέπει να είναι συνδεδεμένος με τον εξωτερικό χώρο χρησιμοποιώντας σωλήνες ατσαλιού πιστοποιημένες EN 1856. Ο σωλήνας πρέπει να είναι ερμητικά σφραγισμένος. Για το σφράγισμα των σωλήνων και την ενδεχόμενη μόνωση τους είναι απαραίτητο να χρησιμοποιηθούν υλικά ανθεκτικά σε υψηλές θερμοκρασίες (σιλικόνη ή μαστίχες υψηλών θερμοκρασιών). Το μοναδικό επιτρεπόμενο οριζόντιο τμήμα μπορεί να έχει μέγιστο μήκος 2 m. Υπάρχει η δυνατότητα ενός αριθμού κλύσεων max. 90° (σε σχέση με την κάθετη) μέχρι δύο. Είναι αναγκαίο (εάν ο αποβολέας δεν εισάγεται σε μια καμινάδα) ένα κάθετο τμήμα και ένα αντιανεμικό καπελό (παραπομπή UNI 10683/2005). Το κάθετο κανάλι μπορεί να είναι εσωτερικό ή εξωτερικό. Εάν το κανάλι καπνού είναι εξωτερικό θα πρέπει να μονωθεί κατάλληλα. Εάν είναι εσωτερικό σε μια καμινάδα, αυτή πρέπει να είναι ιδανική για στερεά καύσιμα και εάν είναι μεγαλύτερη από  $\varnothing$  150 mm, είναι αναγκαία η συστολή με ιδανικά υλικά (πχ. ατσάλι  $\varnothing$  80 mm).

Όλα τα τμήματα του καναλιού καπναερίων πρέπει να είναι ελεγχόμενα. Η καμινάδα και το κανάλι καπναερίων πρέπει να καθαρίζονται μια φορά τον χρόνο (επαληθεύστε αν υπάρχει σχετική παραπομπή στην χώρα). Η έλλειψη ελέγχου και καθαριότητας αυξάνουν τις πιθανότητες πυρκαγιάς της καπνοδόχου. Σε τέτοια περίπτωση ακολουθήστε τα εξής: Μην σβήνετε με νερό, αδειάστε το ρεζερβουάρ του pellet. Απευθυνθείτε σε εξειδικευμένο προσωπικό πριν επανεκκινήσετε την σόμπα.

### ΤΥΠΙΚΕΣ ΠΕΡΙΠΤΩΣΕΙΣ

Fig. 1

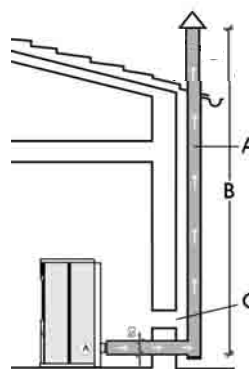
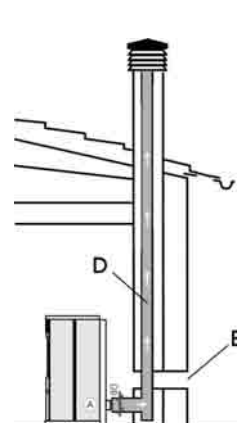


Fig.



A: Καμινάδα με μονωμένο ατσάλι.

B: Ελάχιστο ύψος 1,5 m και π'άνω από την σκεπή.

C-E: παροχή αέρα από εξωτερικό χώρο ( οφέλιμη διατομή ελάχιστο 80 cm<sup>2</sup>)

D: ατσάλινη καμινάδα, εσωτερική στην υπάρχουσα (χτιστή).

### ΚΑΜΙΝΑΔΑ

Τα βασικά χαρακτηριστικά είναι:

- εσωτερική διατομή στη βάση όμοια με της καπνοδόχου
- διατομή εξόδου όχι μικρότερη από το διπλάσιο της καμινάδας
- θέση με πλήρη άνεμο, πάνω από την σκεπή και εκτός

## ΕΓΚΑΤΑΣΤΑΣΗ

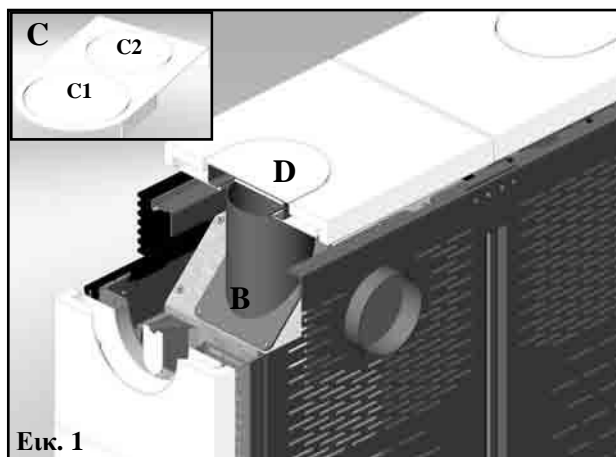
### ΔΙΟΧΕΤΕΥΣΗ ΖΕΣΤΟΥ ΑΕΡΑ

Η παροχή ζεστού αέρα στο χώρο εγκατάστασης πραγματοποιείται από την μπροστινή θυρίδα στο επάνω τμήμα και δεξιά.

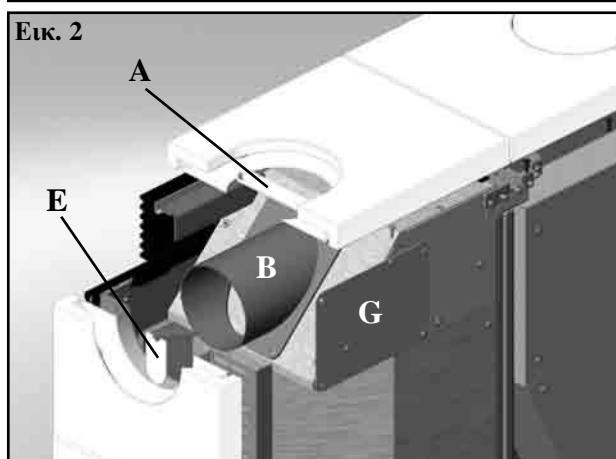
Η Tiny και η Kelly διαθέτουν σύστημα διοχέτευσης που επιτρέπει την ροή σε έναν παρακείμενο χώρο. Είναι δυνατόν να διαμορφώσουμε την σόμπα έτσι ώστε η έξοδος του ζεστού αέρα να πραγματοποιείται από την κορυφή, από πίσω ή από το δεξί πλάι (οι σωλήνες σύνδεσης B - H βρίσκονται ξεχωριστά στην συσκευασία).

#### ΣΥΝΔΕΣΜΟΛΟΓΙΑ ΖΕΣΤΟΥ ΑΕΡΑ ΑΠΟ ΤΗΝ ΚΟΡΥΦΗ

Για την σύνδεση είναι αναγκαίο να χρησιμοποιείται το καπάκι που είναι προτεμαχισμένο το οποίο δίδεται ξεχωριστά (C) βγάζοντας το διάφραγμα C1, στην θέση εκείνου που δεν είναι προτεμαχισμένο (D - εικ.1). Αφαιρέστε από την μεταλλική πλάκα το κεραμικό δεξί στήριγμα το προτεμαχισμένο διάφραγμα (A - εικ. 2) και στερεώστε το βραχίονα της σύνδεσης (B - εικ. 1). Περάστε και σπρώξτε το βραχίονα στο σωλήνα μεταφο-ράς (B) μέσα από την τρύπα που βρίσκεται στο κάλυμμα C.



Εικ. 1



Εικ. 2

#### ΣΥΝΔΕΣΜΟΛΟΓΙΑ ΖΕΣΤΟΥ ΑΕΡΑ ΑΠΟ ΤΟ ΠΛΑΙ ΔΕΞΙΑ

Για την σύνδεση του σωλήνα μεταφοράς αρκεί να αφαιρέσουμε το προτεμαχισμένο διάφραγμα (E - εικ. 2) από δεξί μεταλλικό στήριξης των κεραμικών και στηρίξτε τον βραχίονα σύνδεσης (B - εικ. 2). Τοποθετήστε την σωλήνα στο βραχίονα σύνδεσης (B) περνώντας το διά- μέσο της οπής στο κεραμικό (σε αυτήν την περίπτωση το κεραμικό καπάκι δεν χρησιμοποιείται).

#### ΣΥΝΔΕΣΜΟΛΟΓΙΑ ΖΕΣΤΟΥ ΑΕΡΑ ΑΠΟ ΤΗΝ ΠΙΣΩ ΠΛΕΥΡΑ

Είναι επίσης δυνατή η ρύθμιση της σόμπας για διοχέτευση του ζεστού αέρα στην πίσω πλευρά (εικ. 3). Σε εκείνη την περίπτωση είναι αναγκαίο να αφαιρεθεί το καπάκι που βρίσκεται στην πίσω πλευρά (G-εικ.2) και να στερεωθεί G - εικ. 3. Εγκαταστήστε τον βραχίονα σύνδεσης (H-εικ.3) και τοποθετήστε την σωλήνα μεταφοράς.

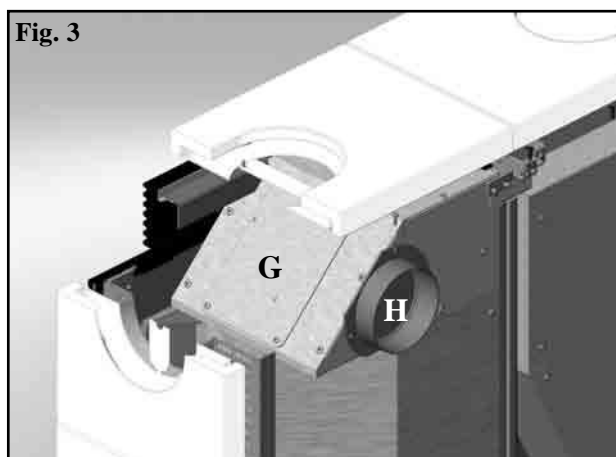


Fig. 3

#### ΡΥΘΜΙΣΗ ΔΙΑΝΟΜΗΣ ΖΕΣΤΟΥ ΑΕΡΑ

Η διανομή ζεστού αέρα ρυθμίζεται χειροκίνητα με την βοήθεια της ράβδου L η οποία είναι προσβασιμη ανασκόνοντας το κεραμικό καπάκι (ατσαλιού στην Kelly) επάνω αριστερά (εικ. 4).

Σημείωση: για να ενεργοποιήσετε την ράβδο ελέγχου είναι αναγκαίο να αφαιρέσετε την πλάκα ασφαλείας (I-εικ.4).

Είναι δυνατό να κατευθυνθεί ο ζεστός αέρας πλήρως στον χώρο εγκατάστασης (τοποθετώντας την ράβδο τελείως δεξιά), πλήρως στο διπλανό δωμάτιο (ράβδος τελείως αριστερά) ή μερικώς στους δύο χώρους (ράβδος τοποθετημένη στο κέντρο).

Για την διοχέτευση του ζεστού αέρα διατίθεται προαιρετικά το KIT 8 (βλέπε σελ. 12).

Είναι σημαντικό η σωλήνα που διοχετεύει τον ζεστό αέρα να είναι μονωμένη για να αποφεύγονται οι απώλειες θερμότητας. Είναι προς αποφυγή όσο δυνατόν γίνεται κλύσεις των σωλήνων.

**Σημείωση.: ΣΥΣΤΗΝΕΤΑΙ ΜΙΑ ΔΙΟΧΕΤΕΥΣΗ ΜΕ ΣΩΛΗΝΕΣ ΜΕΓΙΣΤΟΥ ΜΗΚΟΥΣ 3 Μ ΜΕ ΔΥΟ ΚΛΗΣΕΙΣ.**

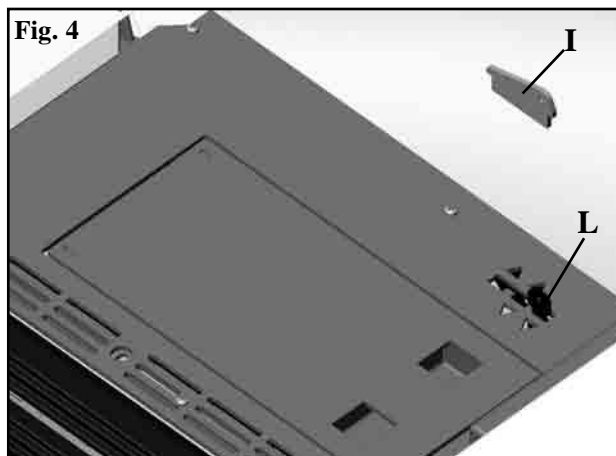


Fig. 4

## ΕΓΚΑΤΑΣΤΑΣΗ

### ΕΞΟΔΟΣ ΚΑΠΝΑΕΡΙΩΝ

Η Tiny και Kelly διατίθεται για σωλήνα εξόδου καπναερίων από την κορυφή, από την πίσω πλευρά ή από την δεξιά πλευρά. Η σόμπα παραλαμβάνεται ρυθμισμένη για παραγωγή με σωλήνα εξόδου από την κορυφή.

#### ΣΥΝΔΕΣΜΟΛΟΓΙΑ ΕΞΟΔΟΥ ΚΑΠΝΑΕΡΙΩΝ ΑΠΟ ΤΗΝ ΚΟΡΥΦΗ

Για την σύνδεση αρκεί η τοποθέτηση του σωλήνα (δεν παρέχεται) στον αγκώνα στήριξης (G-εικ.5) ο οποίος υπάρχει στην σόμπα και είναι προσβάσιμος ανοίγοντας την υάλινη δεξιά πόρτα (εικ. 5). Στον αγκώνα (G) υπάρχει ένα καπάκι για έλεγχο της καθαριότητας (H).

Σε περίπτωση που χρησιμοποιείται η έξοδος από την κορυφή είναι αναγκαίο να χρησιμοποιήσουμε το προτεμαχισμένο καπάκι (C - εικ. 1 στην σελ. 10) αφαιρώντας το διάφραγμα C2, στη θέση του καπακιού που δεν είναι προτεμαχισμένο (D - εικ. 1 στην σελ. 10).

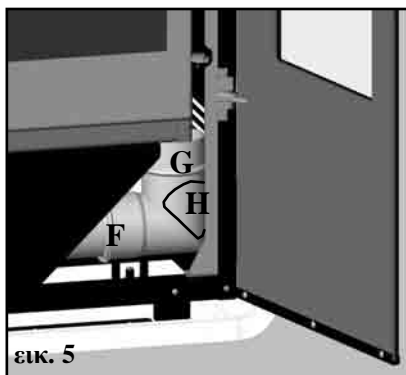
#### ΣΥΝΔΕΣΜΟΛΟΓΙΑ ΕΞΟΔΟΥ ΚΑΠΝΑΕΡΙΩΝ ΑΠΟ ΠΙΣΩ

Για να ρυθμιστεί η σόμπα με την εξαγωγή καπναερίων από πίσω αρκεί να χαλαρώσετε τον σφιγκτήρα ασφάλισης (F-εικ.5/6) του αγκώνα τοποθέτησης και να τον περιστρέψετε 90°. Κάνοντας με αυτόν τον τρόπο είναι δυνατή η σύνδεση του σωλήνα πίσω περνώντας τον από την οπήορο presente nella parte inferiore dello schienale in lamiera.

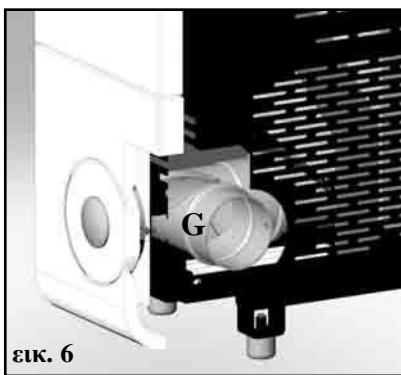
#### ΣΥΝΔΕΣΜΟΛΟΓΙΑ ΕΞΟΔΟΥ ΚΑΠΝΑΕΡΙΩΝ ΑΠΟ ΤΟ ΠΛΑΙ

Αφαιρώντας τον βραχίονα (G-εικ.6) είναι δυνατή η σύνδεση του σωλήνα καπναερίων από το πλάι (εικ. 7) διαμέσω μιάς κεραμικής οπής στο πλάι. Σε αυτή την περίπτωση αρκεί να αφαιρέσουμε το μεταλλικό προτεμαχισμένο διάφραγμα από το δεξί πλάι από το κεραμικό πλαινό για να επιτευχθεί το πέρασμα του σωλήνα (η κεραμική τάπα δεν χρησιμοποιείται).

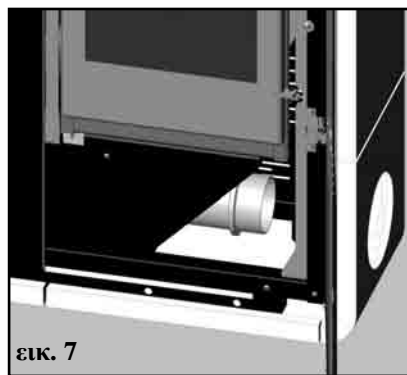
Ο βραχίονας (G) μπορεί να χρησιμοποιηθεί ως συλλέκτης υγροποιήσεων.



εικ. 5



εικ. 6



εικ. 7

### ΠΑΡΟΧΗ ΑΕΡΑ

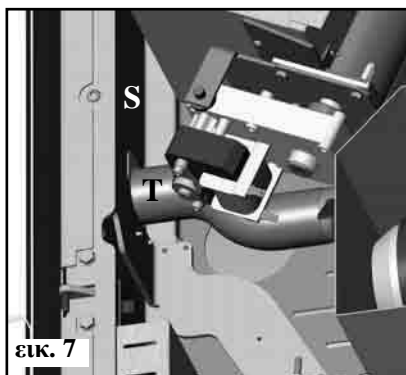
Είναι σημαντικό στο πίσω τμήμα της σόμπα μία παροχή αέρα που συνδέεται με τον εξωτερικό χώρο, ελάχιστη ωφέλιμη διατομής 80 cm<sup>2</sup>, η οποία εγγυάται την σωστή τροφοδοσία αέρα για την καύση.

Στο πίσω τμήμα της σόμπας υπάρχει μία οπή (U - εικ. 8) για να δημιουργηθεί μια παροχή αέρα που θα συνδεθεί με τον εξωτερικό χώρο διαμέσω σωλήνα.

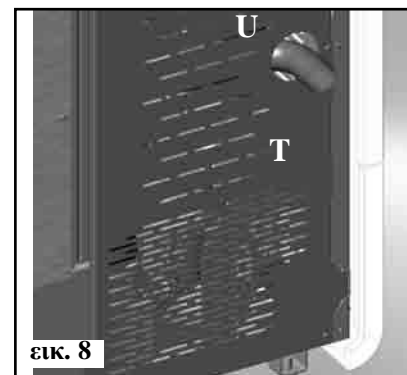
Ανοίγοντας την μπροστά αριστερή πόρτα (εικ.7) είναι δυνατή η αποσύνδεση του εύκαμπτου σωλήνα (T) από την στήριξη (S) και να περαστεί δια μέσω της οπής (U) στην πλάτη της σόμπας.

Η ίδια σωλήνα (T) θα πρέπει να συνδεθεί με τον εξωτερικό χώρο.

Είναι αναγκαίο να συνδεθεί μια παροχή αέρα, με τον εξωτερικό χώρο, σε περίπτωση εγκατάστασης της σόμπας σε τοίχο. Σε εκείνη την περίπτωση θα πρέπει να προστατέψουμε εισροής του αέρα, του οποίου θα εγγυηθούμε μια ελεύθερη διατομή τουλάχιστον 12 cm<sup>2</sup>. Η σωλήνα θα πρέπει να έχει μήκος μικρότερου του ενός μέτρου χωρίς κλίσεις. Θα πρέπει να τελειώνει με ένα τμήμα 90° πρὸς τα κάτω ή με αντιανεμική προστασία.



εικ. 7



εικ. 8

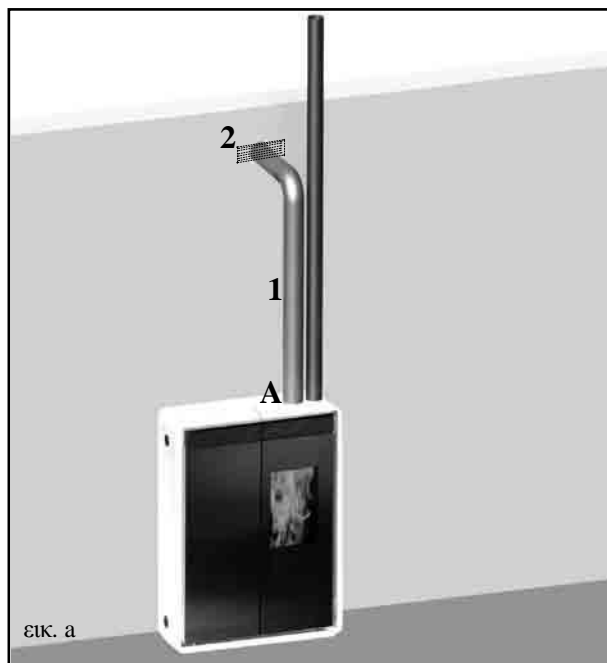
## ΕΓΚΑΤΑΣΤΑΣΗ

### ΚΙΤ 8 (κωδ. 297360)

**Σημείωση: ΤΟ ΑΡΧΙΚΟ ΤΜΗΜΑ ΤΟΥ ΕΥΚΑΜΠΤΟΥ ΣΩΛΗΝΑ ΠΡΕΠΕΙ ΝΑ ΕΙΝΑΙ “ΤΕΝΤΟΜΕΝΟΣ” ΓΙΑ ΝΑ ΑΠΟΦΥΓΟΥΜΕ ΤΟ ΖΑΡΩΜΑ, ΣΕ ΑΥΤΗ ΤΗΝ ΠΕΡΙΠΤΩΣΗ Η ΕΣΩΤΕΡΙΚΗ ΔΙΑΜΕΤΡΟΣ ΘΑ ΑΥΞΗΘΕΙ ΕΛΑΦΡΟΣ ΕΥΝΟΩΝΤΑΣ ΤΗΝ ΕΙΣΟΔΟ.**

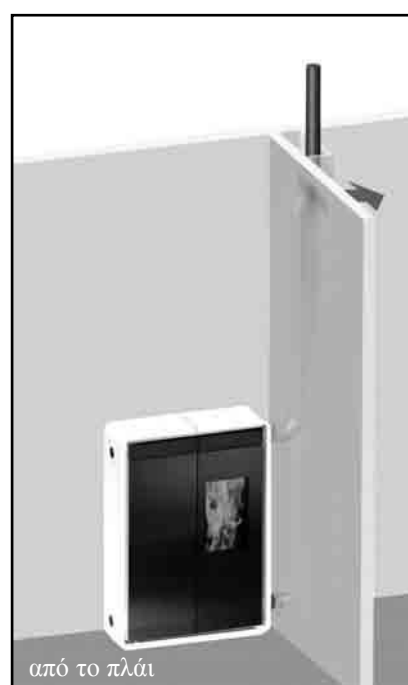
- Καθορίστε την θέση της σόμπας σε σχέση με την τοιχοποιία (εικ. α).
- Ενεργοποιήστε τον μοχλό διαχείρισης του ζεστού αέρα (βλέπε σελ. 10).
- Τοποθετήστε τη σόμπα στην τελική της θέση και στερεώστε την στον τοίχο με τα στηρίγματα (Α) και τα στηρίγματα (Β) που διατίθενται, ή χρησιμοποιήστε εναλλακτικούς τρόπους που εγγυούνται την σωστή στερέωση (βλέπε σελ. 9).
- Τεντώστε τον σωλήνα αλουμινίου (2) για την διοχέτευση του ζεστού αέρα, χωρίς να τον συνδέσετε στο στόμιο της σόμπας.
- Φορέστε την σωλήνα αλουμινίου στο στόμιο εξόδου ζεστού αέρα (Α).
- εγκαταστήστε το στόμιο εξόδου και τον σχετικό σωλήνα αλουμινίου (2).

**Είναι σημαντικό να θυμηθείτε την μόνωση του σωλήνα από όπου περνά ο ζεστός αέρας για να αποφευχθούν απώλειες/διαρροές. Θα πρέπει να αποφευχθούν όσο το δυνατόν οι κλίσεις των σωλήνων.**



	ΚΙΤ 8	η°	κωδ.
-	Σφιγκτήρας στερέωσης σωλήνα	2	46160
1	Σωλήνα Ø 10	1	162520
2	Στόμιο εξόδου	1	293430

### ΠΑΡΑΔΕΙΓΜΑΤΑ ΔΙΟΧΕΤΕΥΣΗΣ ΖΕΣΤΟΥ ΑΕΡΑ ΚΑΙ ΕΞΟΔΟΣ ΚΑΠΝΑΕΡΙΩΝ



## ΟΔΗΓΙΕΣ ΧΡΗΣΕΩΣ

### Πριν την έναυση.

Για την 1<sup>η</sup> έναυση είναι αναγκαίο να απευθυνθείτε σε εξειδικευμένο τεχνικό της Edilkamin στην περιοχή, ο οποίος θα ρυθμίσει την σόμπα με βάση το είδος του pellet και των συνθηκών εγκατάστασης ενεργοποιώντας την εγγύηση.

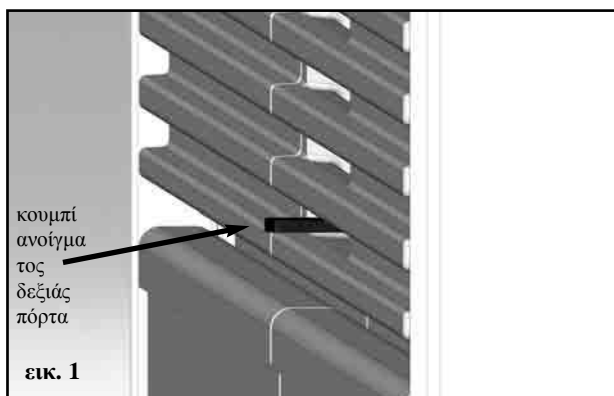
Κατά την διάρκεια των πρώτων εναύσεων μπορούν να αναπτυχθούν ελαφριές οσμές από το βερνίκι οι οποίες θα εξαφανιστούν σε σύντομο χρονικό διάστημα.

Πρίν την έναυση είναι αναγκαίο να επαληθευτούν:

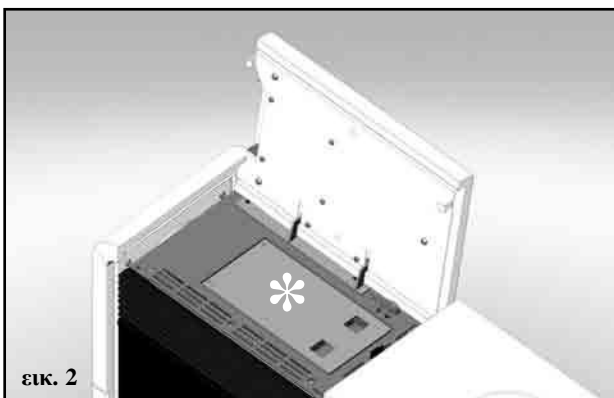
- ==> Η σωστή εγκατάσταση.
- ==> Η ηλεκτρική τροφοδοσία.
- ==> Το κλείσιμο της πόρτας, το οποίο πρέπει να είναι ερμητικό (εσωτερική δεξιά πόρτα).
- ==> Καθάρισμα της χοάνης.
- ==> Η ένδειξη της οθόνης στην αναμονή( stand- by) (ημ/νια, ισχύς ή θερμοκρασία που αναβοσβήνει).

### Ανοιγμα εξωτερικής δεξιάς πόρτας

Για να ανοίξει η εξωτερική δεξιά πόρτα πατήστε/τραβήξτε το μοχλό της επάνω γρίλιας (εικ. 1). Για να κλείσετε την εξωτερική δεξιά πόρτα συνοδέψτε την μέχρι το κλείσιμο.



εικ. 1



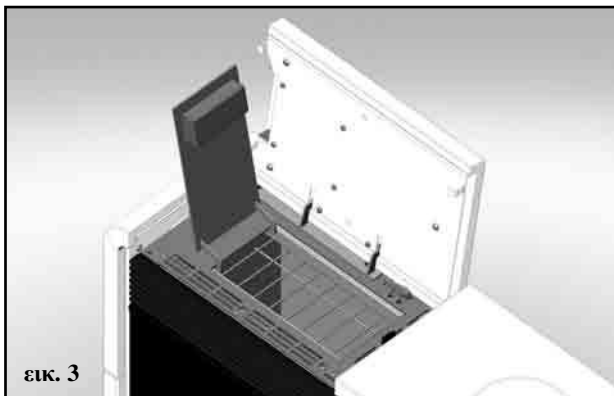
εικ. 2

### Φόρτωση του pellet στο ρεζερβουάρ

Για να έχετε πρόσβαση στο ρεζερβουάρ ανοίξτε την κορυφή κεραμική/ατσάλι αριστερά \* (εικ. 2-3). Η ΚΕΡΑΜΙΚΗ ΚΟΡΥΦΗ ΕΙΝΑΙ ΠΟΛΥ ΕΥΘΡΑΥΣΤΗ. ΣΥΝΟΔΕΨΤΕ ΤΗΝ ΑΡΓΑ ΚΑΤΑ ΤΗΝ ΔΙΑΡΚΕΙΑ ΤΟΥ ΑΝΟΙΓΜΑΤΟΣ ΚΑΙ ΚΛΕΙΣΙΜΑΤΟΣ.

### ΠΡΟΣΟΧΗ :

Χρησιμοποιήστε το γάντι που διατίθεται μαζί με την σόμπα ενώ είναι σε λειτουργία και συνεπώς ζεστή.



εικ. 3

### ΣΗΜΕΙΩΣΗ για το καύσιμο.

Οι TINY - KELLY σχεδιάστηκαν και προγραμματίστηκαν για καύση pellet ξύλου διαμέτρου 6 mm περίπου. Το pellet είναι ένα καύσιμο που παρουσιάζεται σε σχήμα μικρών κυλίνδρων, που προέρχεται από συμπιεσμένα πριονίδια, σε υψηλό βαθμό, χωρίς την χρήση κόλλας ή άλλων ξέρον σωματίων.

Είναι διαθέσιμο σε σακκιά 15 Kg.

Για να ΜΗΝ θέσουμε σε κίνδυνο την λειτουργία της σόμπας προκαλώντας βλάβη είναι αναγκαίο να ΜΗΝ χρησιμοποιούμε διαφορετική καύσιμη ύλη(συμπεραλαμβανομένου του ξύλου), μετά από ανάλυση στο εργαστήριο, συνεπάγεται άρση της εγγύησης.

Η Edilkamin δημιούργησε, επαλήθευσε και προγραμματίσει τις σόμπες για να εγγυηθούν τις καλύτερες επιδόσεις με pellet των ακόλουθων χαρακτηριστικών:

• **διάμετρο: 6 mm, • μέγιστο μήκος: 40 mm, • μέγιστη υγρασία: 8 %, • θερμιδική απόδοση: 4300 kcal/kg τουλάχιστον.**

Η χρήση pellet διαφορετικών χαρακτηριστικών συνεπάγεται την αναγκαιότητα μιας καινούργιας ρύθμισης για την σόμπα, σε αναλογία με εκείνη που είχε πραγματοποιηθεί από τον τεχνικό κατά την διάρκεια της 1<sup>ης</sup> έναυσης. Η χρήση μη ιδανικού pellet μπορεί να προκαλέσει : μείωση της απόδοσης, ανωμαλία λειτουργίας, μπλοκάρισμα από υπερφόρτωση, λέρωμα του τζαμιού, άκαυτο, ... Μια απλή ανάλυση του pellet μπορεί να γίνει και οπτικά.

Καλό pellet: λείο, κανονικό μήκος, λίγο σκονισμένο.


Κακής ποιότητας: με οριζόντια και κάθετα σπασίματα, πολύ σκονισμένο, διαφορετικότητα σε μήκος και με παρουσία ξένων σωματίων.

## ΟΔΗΓΙΕΣ ΧΡΗΣΕΩΣ

### ΡΑΔΙΟΧΕΙΡΙΣΤΗΡΙΟ ΓΙΑ ΤΟ ΜΟΝΤΕΛΟ TINY

Χρειάζεστε για την διαχείριση των λειτουργιών .

#### Υπόμνημα πλήκτρων και οθόνης:

 : για έναυση και απενεργοποίηση (για μετάβαση από ραδιοχειριστήριο σε κατάσταση αναμονής (stand by), σε ραδιοχειριστήριο ενεργό)

+/- : για αύξηση /μείωση των διαφόρων ρυθμίσεων

**A** : για επίλογή της αυτόματης λειτουργίας

**M** : για επιλογή της χειροκίνητης λειτουργίας και πρόσβαση στο μενού ελέγχου και προγραμματισμού



-εικόνα που αναβοσβήνει: αναζήτηση δικτύου από το ραδιοχειριστήριο

- σταθερή εικόνα: ραδιοχειριστήριο ενεργό



εξαντλημένη μπαταρία

(n°3 αλκαλικές μπαταρίες μίνι στύλο AAA)



κλειδωμένο πληκτρολόγιο (πατήστε “A” και “M” ταυτόχρονα για κάποια δευτερόλεπτα κλειδώμα ή ξεκλειδώμα του πληκτρολογίου)



προγραμματισμός ενεργός



αλφαριθμητική οθόνη αποτελούμενη από 16 χαρακτήρες διατεταγμένες σε δύο σειρές 8 χαρακτήρων η κάθε μία



- εικόνα που αναβοσβήνει: σόμπα σε διαδικασία έναυσης

- σταθερή εικόνα: σόμπα σε λειτουργία



λειτουργία χειροκίνητης ρύθμισης

(εμφανίζεται στην οθόνη η τιμή της ισχύος λειτουργίας)



Αυτόματη λειτουργία

(εμφανίζεται στην οθόνη η τιμή της θερμοκρασίας)

Στην οθόνη εμφανίζονται και άλλες χρήσιμες πληροφορίες, εκτός από τις περιγραφόμενες πιο πάνω.

#### - Κατάσταση αναμονής Stand-by:

Εμφανίζεται η θερμοκρασία χώρου (20°C), τα Kg του pellet που απομένουν (15Kg)στο ρεζερβουάρ και η τρέχουσα ώρα (15:33)

#### - Διαδικασία χειροκίνητης λειτουργίας:

Εμφανίζεται η ρυθμισμένη ισχύς (Power 1), η θερμοκρασία χώρου (20°C), τα Kg του pellet και η εναπομείνουσα αυτονομία (15Kg 21H)

#### - Διαδικασία αυτόματης λειτουργίας:

Εμφανίζεται η ρυθμισμένη θερμοκρασία (Set 22°C), η θερμοκρασία χώρου (20°C), τα Kg του pellet και η εναπομείνουσα αυτονομία (15Kg 21H).

**ΜΗΝ πιέζετε περισσότερες φορές το πλήκτρο .**

Σημείωση.: εάν το ραδιοχειριστήριο δεν χρησιμοποιείται για κάποια δευτερόλεπτα, η οθόνη σκουρύνει, διότι ενεργοποιείται η λειτουργία εξοικονόμησης ενέργειας. Η οθόνη επανεργοποιείται πατώντας οποιοδήποτε πλήκτρο.

## ΟΔΗΓΙΕΣ ΧΡΗΣΕΩΣ


### Φόρτωση Κοιλία.

Στην πρώτη χρήση ή σε περίπτωση ολικού αδειάσματος του ρεζερβουάρ του pellet, για γέμισμα του κοιλία πατάμε ταυτόχρονα τα πλήκτρα “+” και “-” από το ραδιοχειριστήριο, για κάποια δευτερόλεπτα, κατόπιν, ελευθερώνουμε τα πλήκτρα, στην οθόνη εμφανίζεται “RICARICA”(φόρτωση).

Η διαδικασία πρέπει να ακολουθηθεί πριν την έναυση εφόσον η σόμπα διεκοψε την λειτουργία της λόγω έλλειψης pellet, στο τέλος της διαδικασίας αδειάστε την χοάνη πριν να εκκινήσετε την σόμπα.


Είναι φυσιολογικό στο πυθμένα του ρεζερβουάρ να παραμένει μια ποσότητα pellet την οποία ο κοιλίας δεν μπορεί να αναρροφήσει.

### Αυτόματη έναυση

Με την σόμπα σε αναμονή, πατώντας για 2" το πλήκτρο , στο ραδιοχειριστήριο, αρχίζει η διαδικασία έναυσης και εμφανίζεται “AVVIO”, ταυτόχρονα αρχίζει η αντίστροφη μέτρηση σε δευτερόλεπτα (da 1020 a 0). Η διαδικασία έναυσης δεν είναι προκαθορισμένου χρόνου: η διάρκεια της συντομεύει αυτόματα εφόσον η πλακέτα ανιχνεύει την επιτυχία κάποιον δοκιμών. Μετά περίπου από 5 λεπτά εμφανίζεται η φλόγα.

### Χειροκίνητη έναυση

Σε περιπτώσεις όπου η θερμοκρασία είναι κάτω από 3°C και δεν επιτρέπει την επαρκή πυράκτωση της ηλεκτρικής αντίστασης ή την στιγμιαία μη λειτουργία της, είναι δυνατή η χρήση για την έναυση “προσανάμματος”.

Εισάγετε στην χοάνη ένα κομμάτι “προσανάμματος” καλά αναμμένο, κλείστε την πόρτα και πατήστε  από το ραδιοχειριστήριο.

## ΡΥΘΜΙΣΗ ΙΣΧΥΟΣ


### • Χειροκίνητη λειτουργία από το ραδιοχειριστήριο

Με την σόμπα σε λειτουργία, πατώντας μια φορά το πλήκτρο "M" στο ραδιοχειριστήριο εμφανίζεται στην οθόνη η ένδειξη “POTENZA P” (ισχύς P) (η ένδειξη λειτουργίας της ισχύος στην οποία λειτουργεί), πατώντας τα πλήκτρα “+” ή “-” είναι δυνατό να αυξήσουμε ή να μειώσουμε την ισχύ λειτουργίας (από ισχύ “POTENZA P1” σε “POTENZA P5”).

### • Αυτόματη λειτουργία από το ραδιοχειριστήριο

Πατώντας το πλήκτρο "A" αλλάζει η λειτουργία σε αυτόματη ρυθμίζοντας την επιθυμητή θερμοκρασία χώρου (για να ρυθμίσουμε την θερμοκρασία από 5°C έως 35°C χρησιμοποιούμε τα πλήκτρα “+” και “-” και σόμπα ρυθμίζει την ισχύ λειτουργίας για να επιτύχει την ρυθμισμένη θερμοκρασία. Εάν ρυθμίσουμε μια θερμοκρασία χώρου κατώτερη από εκείνη του χώρου, η σόμπα θα παραμείνει στην «ισχύ 1» “POTENZA P1”.

### Απενεργοποίηση

Με την σόμπα σε λειτουργία πατώντας για 2" το πλήκτρο  από το ραδιοχειριστήριο ξεκινά η διαδικασία απενεργοποίησης στην οθόνη εμφανίζεται αντίστροφη μέτρηση από 9 σε 0 (για 10 λεπτά).

Η διαδικασία απενεργοποίησης περιλαμβάνει:

- Διακοπή τροφοδοσίας Pellet.
- Βεντιλατέρ στην μέγιστη λειτουργία.
- Κινητήρας απαγωγής καπναερίων στο μέγιστο.

**Μην αποδεσμεύεται ποτέ την συσκευή από την ηλεκτρική τροφοδοσία (πρίζα).**

# ΟΔΗΓΙΕΣ ΧΡΗΣΕΩΣ

## ΡΥΘΜΙΣΕΙΣ ΠΟΥ ΠΡΑΓΜΑΤΟΠΟΙΟΥΝΤΑΙ ΜΟΝΟ ΑΠΟ ΤΟ ΡΑΔΙΟΧΕΙΡΙΣΤΗΡΙΟ

### Ρύθμιση ρολογιού

Πατώντας για 2" το πλήκτρο "M" έχουμε πρόσβαση στο Menu "OROLOGIO" το οποίο επιτρέπει την ρύθμιση του εσωτερικού ρολογιού στην ηλεκτρονική πλακέτα. Πατώντας στην συνέχεια το πλήκτρο "M", εμφανίζονται σε συνέχεια και μπορούν να ρυθμιστούν ακόλουθα: Giorno(ημέρα), Mese(μήνας), Anno(έτος), Ora(ώρα), Minuti (λεπτά), Giorno della settimana(ημέρα της εβδομάδας).

Η ένδειξη SALVATAGGIO??(αποθήκευση) που πρέπει να επιβεβαιωθεί με "M" επιτρέπει να επαληθευτούν τα δεδομένα της διαδικασίας πριν την επιβεβαίωση (εμφανίζεται στην οθόνη η ένδειξη Salvataggio (αποθήκευση)).

### Ωριαίος εβδομαδιαίος προγραμματισμός

Πατώντας για 2 δευτερόλεπτα το πλήκτρο "M" από το ραδιοχειριστήριο έχουμε πρόσβαση στην ρύθμιση του ρολογιού και πατώντας το πλήκτρο "+" επιτυγχάνεται πρόσβαση στην ωριαίο εβδομαδιαίο προγραμματισμό, το οποίο αναγνωρίζεται στην οθόνη με την ένδειξη "PROGRAM. ON/OFF". Αυτή η λειτουργία επιτρέπει την ρύθμιση ενός αριθμού εναύσεων και απενεργοποιήσεων/σβήσιμάτων την ημέρα (μέχρι ενός μέγιστου τριών) σε κάθε μια από τις ημέρες της εβδομάδας. Επιβεβαιώνουμε στην οθόνη με το πλήκτρο "M" και εμφανίζονται στην οθόνη μία από τις πιο κάτω επιλογές:

NO PROG ( κανένα ρυθμισμένο πρόγραμμα)

PROGRAMMA GIORN. (μοναδικό πρόγραμμα για όλες τις ημέρες)

PROGRAMMA SETT. (ειδικό πρόγραμμα για την κάθε ημέρα)

Με τα πλήκτρα "+" και "-" περνούμε από το ένα είδος προγραμματισμού στο άλλο.

Επιβεβαιώνοντας με το πλήκτρο "M" την επιλογή "PROGRAMMA GIORN." αποκτούμε πρόσβαση στην επιλογή του αριθμού προγραμμάτων (ένανση/απενεργοποίηση) που μπορούν να γίνουν την ημέρα.

Χρησιμοποιώντας "PROGRAMMA GIORN." Το πρόγραμμα/τα που ρυθμίστηκε/καν θα είναι το ίδιο για όλες τις ημέρες της εβδομάδας. Πατώντας εν συνεχεία το πλήκτρο "+" μπορούν να εμφανίζονται:

- NO PROG

- 1° progr. (πρόγραμμα) (μια ένανση και μια απενεργοποίηση την ημέρα), 2° progr. (όμοια), 3° progr. (όμοια)

χρησιμοποιήστε το πλήκτρο "-" για να εμφανίζονται με αντίστροφη σειρά.

Εάν επιλέξουμε το 1° programma (πρόγραμμα) εμφανίζεται η ώρα ένανσης.

Στην οθόνη εμφανίζεται: 1 "ACCESO"(αναμμένο) ore 10(ώρα) ; με το πλήκτρο "+" και "-" αλλάζουμε την ώρα και επιβεβαιώνουμε με το πλήκτρο "M".


Στην οθόνη εμφανίζεται: 1 "ACCESO" λεπτά 30; με τα πλήκτρα "+" και "-" αλλάζοντας τα λεπτά και επιβεβαιώνοντας με το πλήκτρο "M".

Με τρόπο ανάλογο για την απενεργοποίηση/σβήσιμο του προγραμματισμού για τις επόμενες εναύσεις και απεν/σεις επιβεβαιώνουμε με το πλήκτρο "M" με την εμφάνιση της ένδειξης SALVATAGGIO??(αποθήκευση) στην οθόνη.

Επιβεβαιώνοντας "PROGRAMMA SETT." θα πρέπει να διαλέξουμε την ημέρα την οποία θα ακολουθηθεί ο προγραμματισμός:

1 Lu (Δευτέρα); 2 Ma(Τρίτη); 3 Me(Τετάρτη); 4 Gi(Πεμπτη); 5 Ve(Παρασκευή); 6 Sa(Σάββατο); 7 Do(Κυριακή)

Μια φορά που επιλέγετε η ημέρα, χρησιμοποιώντας το πλήκτρα "+" και "-" και επιβεβαιώνοντας με το πλήκτρο "M", συνεχίζουμε τον προγραμματισμό με τον ίδιο τρόπο που πραγματοποιούμε τον (ημερήσιο προγραμματισμό) "PROGRAMMA GIORN.", διαλέγοντας για την κάθε ημέρα της εβδομάδας εάν προγραμματίσουμε καθορίζοντας τον αριθμό των παρεμβάσεων και των ωρών.

Σε περίπτωση λάθους σε οποιαδήποτε στιγμή του προγραμματισμού μπορούμε να εξέλθουμε χωρίς να αποθηκεύσουμε τις αλλαγές πατώντας το πλήκτρο , στην οθόνη εμφανίζεται NO SALVATAGGIO(ΜΗ ΑΠΟΘΗΚΕΥΣΗ).

### Αλλαγή φόρτωσης pellet

Πατώντας για 2 δευτερόλεπτα το πλήκτρο "M" από το ραδιοχειριστήριο και προχωρώντας τις ενδείξεις τις οθόνης με τα πλήκτρα "+" και "-", συναντούμε την περιγραφή "Menu utente"(μενού χρήστη), στην συνέχεια εμφανίζεται "ADJ-PELLET και ADJ-TIRAGGIO". Εάν ρυθμίσουμε "Autoreg. ON" το σύστημα ρυθμίζει αυτόματα την πτώση του pellet, ενώ εάν ρυθμίσουμε "Autoreg. OFF" μπορούμε να ρυθμίσουμε χειροκίνητα την πτώση του pellet, αλλάζοντας την ποσότητα σε επί τοις εκατό (+/- 30 %). Επιβεβαιώνοντας την λειτουργία με το πλήκτρο menu εισερχόμαστε στην ρύθμιση φόρτωσης του pellet, μειώνοντας την τιμή μειώνεται η φόρτωση του pellet, αυξάνοντας την ρυθμισμένη τιμή αυξάνεται και η φόρτωση του pellet. Αυτή η λειτουργία μπορεί να είναι χρήσιμη σε περίπτωση αλλαγής είδους pellet για το οποίο ρυθμίστηκε η σόμπα και συνεπώς είναι αναγκαία η ρύθμιση της φόρτωσης.

**Εάν αυτή η διόρθωση δεν είναι επαρκής επικοινωνήστε με τον εξειδικευμένο τεχνικό της Edilkamin, για να ρυθμιστεί η καινούργια διαδικασία λειτουργίας της σόμπας.**

**Σημείωση για την διαφοροποίηση της φλόγας:** πιθανές διαφοροποιήσεις της φλόγας εξαρτώνται από το είδος του pellet που χρησιμοποιείται, επίσης δικαιολογείται επειδή είναι στερεό καύσιμο καθώς επίσης και από την περιοδική καθαριότητα την οποία πραγματοποιεί αυτόματα η σόμπα (Σημείωση: ΔΕΝ αντικαθιστά την αναγκαία αναρρόφηση με κρύα την σόμπα από την πλευρά του χρήστη πριν την ένανση).



# ΟΔΗΓΙΕΣ ΧΡΗΣΕΩΣ

## ΕΝΔΕΙΞΗ ΑΠΟΘΕΜΑΤΙΚΟΥ

Η σόμπα διαθέτει ηλεκτρονική διαχείριση για την ανίχνευση της ποσότητας του pellet που απομένει στο ρεζερβουάρ . Το σύστημα ανίχνευσης, που είναι ενσωματωμένο στο εσωτερικό της ηλεκτρονικής πλακέτας επιτρέπει την παρακολούθηση σε οποιαδήποτε στιγμή για το πόσες ώρες απομένουν και πόσα κιλά Kg υπολοίπονται έως την εξάντληση του pellet . Είναι σημαντικό για την σωστή λειτουργία του συστήματος κατά την διάρκεια της πρώτης έναυσης (με την φροντίδα του τεχνικού) να ακολουθηθεί η πιο κάτω διαδικασία.

### 1<sup>η</sup> Έναυση/Δοκιμή με την φροντίδα του εξειδικευμένου τεχνικού της Edilkamin (KTY)

Το προϊόν πρέπει να τεθεί σε λειτουργία σύμφωνα με τον κανόνα UNI 10683 παράγραφος 3.21.

Αυτός ο κανόνας δείχνει ότι η διαδικασία ελέγχου στον τόπο εγκατάστασης, τελειώνοντας και επιβεβαιώνοντας την σωστή λειτουργία του συστήματος.

### Σύστημα αποθεματικού pellet

Πρίν ενεργοποιήσετε το σύστημα, είναι αναγκαίο να φορτώσετε στο ρεζερβουάρ ένα σακί pellet και να το καταναλώσετε το μέχρι την εξάντληση του.

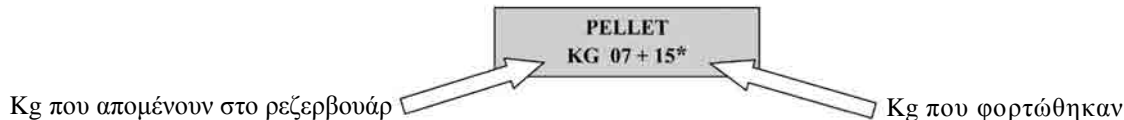
Αυτό για να επιτευχθεί το ομαλό ροιτάρισμα του συστήματος.

Με το πέρας της διαδικασίας είναι δυνατό, το γέμισμα του ρεζερβουάρ και να τεθεί σε λειτουργία η σόμπα.

Κατά την διάρκεια λειτουργίας, την στιγμή που είναι δυνατό φορτώστε ένα ολόκληρο σακί των 15 Kg pellet, εμφανίζεται στην οθόνη , αναβοσβήνοντας περιοδικά, η ένδειξη “RISERVA” ( ΑΠΟΘΕΜΑ).

Σε αυτό το σημείο μετά την τοποθέτηση ενός σακιού pellet, είναι ανάγκη να ενημερώσουμε την μνήμη για την φόρτωση των 15 Kg. Ακολουθήστε την εξής διαδικασία:

1. Πατήστε το πλήκτρο "M" (για 3-4 δευτερόλεπτα περίπου) μέχρι να εμφανιστεί η ένδειξη “OROLOGIO”.
2. Πατήστε το πλήκτρο “+” μέχρι να εμφανιστεί η ένδειξη “RISERVA”(ΑΠΟΘΕΜΑ).
3. Πατήστε το πλήκτρο "M"για να εμφανιστεί η πιο κάτω ένδειξη,



Άρα με το πλήκτρο “+” ορίστε την ποσότητα (\*) ίση με τα Kg του pellet που φορτώθηκαν (15 kg στην πιο πάνω υποθετική περίπτωση).

4. Πατήστε το πλήκτρο "M" για επιβεβαίωση
5. Πατήστε το πλήκτρο  για έξοδο.

Με το πέρας της διαδικασίας που αναφέραμε πιο πάνω το σύστημα μετά την κατανάλωση των 15 Kg εκ νέου εμφανίζεται αναβοσβήνοντας περιοδικά η ένδειξη “RISERVA”(ΑΠΟΘΕΜΑ).

Στη συνέχεια θα πρέπει να επαναληφθεί η διαδικασία ακολουθώντας τις οδηγίες πιο πάνω από το σημείο 1 έως το σημείο 5.

## ΠΛΗΚΤΡΟ ΑΝΑΓΚΗΣ

Σε περίπτωση που το ραδιοχειριστήριο έχει βλάβη, είναι δυνατή η είσοδος στις βασικές λειτουργίες μέσω του κόκκινου πλήκτρου, το οποίο βρίσκεται στην εξωτερική πόρτα , στα δεξιά (βλέπε εικ.7).

Premere il pulsante una o più volte per attivare la funzione desiderata:

### 1. ΜΕ ΤΗΝ ΣΟΜΠΑ ΣΒΗΣΤΗ

πατώντας το κόκκινο κουμπί για 2" για την έναυση.

### 2. ΜΕ ΤΗΝ ΣΟΜΠΑ ΣΕ ΛΕΙΤΟΥΡΓΙΑ

πατώντας το κόκκινο κουμπί για 2" απενεργοποιείται/σβήνει.

### 3. ΜΕ ΤΗΝ ΣΟΜΠΑ ΣΕ ΛΕΙΤΟΥΡΓΙΑ

χειροκίνητη λειτουργία, πατώντας το κόκκινο κουμπί περνάμε από το P1 μέχρι το P5.

### 4. ΜΕ ΤΗΝ ΣΟΜΠΑ ΣΕ ΛΕΙΤΟΥΡΓΙΑ

Αυτόματη λειτουργία, πατώντας το κόκκινο κουμπί περνάμε από 5°C σε 30°C.

## ΡΑΔΙΟ ΚΕΡΑΙΑ


Η σόμπα επικοινωνεί με το ραδιοχειριστήριο μέσω ραδιοκυμάτων. Το ραδιοσήμα λαμβάνεται από το ραδιοχειριστήριο με την βοήθεια μιας μικρής κεραίας που είναι ενσωματωμένη στην πλακέτα.



ΕΙΚ. 7

## ΟΔΗΓΙΕΣ ΧΡΗΣΕΩΣ

### Τηλεχειριστήριο κωδ. 633280 ΕΠΙΠΛΕΟΝ ΓΙΑ ΤΟ ΜΟΝΤΕΛΟ KELLY

-  : πλήκτρο έναυσης/απενεργοποίησης
- +** : πλήκτρο αύξησης της ισχύος/θερμοκρασίας λειτουργίας (στο εσωτερικό του μενού αυξάνει την εμφανιζόμενη μεταβλητή)
- : πλήκτρο μείωσης ισχύος/θερμοκρασίας λειτουργίας (στο εσωτερικό του μενού μειώνει την εμφανιζόμενη μεταβλητή)
- A** : πλήκτρο εναλλαγής από χειροκίνητη σε αυτόματη λειτουργία
- M** : Πλήκτρο εναλλαγής από αυτόματη λειτουργία σε χειροκίνητη

Ένα τηλεχειριστήριο υπερέυθρων αναγνωρίζεται εύκολα από ένα ραδιοχειριστήριο διότι έχει το led μετάδοσης στο άκρο ( βλέπε εικόνα "Α").



### ΤΕΧΝΙΚΑ ΧΑΡΑΚΤΗΡΙΣΤΙΚΑ

Η ενεργοποίηση του πληκτρολογίου του τηλεχειριστηρίου γίνεται με το πάτημα οποιουδήποτε πλήκτρου και παράλληλα τα πλήκτρα φωτίζονται, οπότε το τηλεχειριστήριο εκπέμπει σήμα. Το "μπιπ" το οποίο προέρχεται από την σόμπα επιβεβαιώνει την λήψη.

#### ΚΑΛΥΨΗ

- Το τηλεχειριστήριο μεταδίδει υπέρυθρο σήμα, το led μετάδοσης του σήματος πρέπει να είναι σε οπτική επαφή με το led λήψης της σόμπας για να επιτευχθεί η σωστή μετάδοση, σε ελεύθερο χώρο δηλαδή χωρίς εμπόδια, είναι δυνατόν να καλυφθεί μια απόσταση 4-5 μέτρων.

#### ΔΙΑΡΚΕΙΑ ΜΠΑΤΑΡΙΑΣ

- Το τηλεχειριστήριο λειτουργεί με χρήση 3 αλκαλικών μπαταριών του 1,5V μεγέθους AAA, η διάρκεια των μπαταριών εξαρτάται από την χρήση, αλλά καλύπτει επαρκώς την χρήση του μέσου καταναλωτή για μια ολόκληρη εποχή.

- Η θερμοκρασία λειτουργίας είναι: 0-40°C
- Η σωστή θερμοκρασία φύλαξης είναι :-10/+50°C
- Υγρασία λειτουργίας : 20-90% U.R. χωρίς υγροποίηση
- Βαθμός προστασίας: IP 40
- Βάρος τηλεχειριστηρίου μαζί με τις μπαταρίες: 160gr

# ΟΔΗΓΙΕΣ ΧΡΗΣΕΩΣ

## ΣΥΝΟΠΤΙΚΟΣ ΠΙΝΑΚΑΣ ΓΙΑ ΤΟ ΜΟΝΤΕΛΟ Kelly

### Πλήκτρο 0/1 του πίνακα

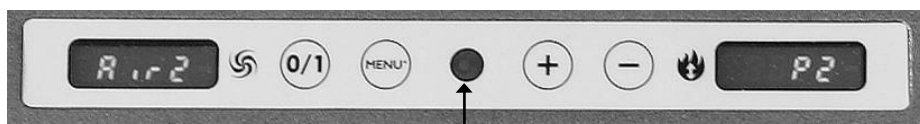
Για έναυση ή απενεργοποίηση της σόμπας και για έξοδο από τον ωριαίο προγραμματισμό (prog).

### Πλήκτρο ΜΕΝΥ του πίνακα

Εναλλάσει την λειτουργία της σόμπας από το Χειροκίνητο στο Αυτόματο και αντίστροφα και επιτρέπει την είσοδο στον ωριαίο προγραμματισμό (prog) και για μετακίνηση από την ρύθμιση της ισχύος στην ρύθμιση της θερμοκρασίας.

### Πλήκτρα "+ και -" του πίνακα

Επιτρέπουν την μετακίνηση στο εσωτερικό του ωριαίου προγραμματισμού (prog) Και ρυθμίζουν την θερμοκρασία ή την ισχύ.



Δέκτης Τηλεχειριστηρίου



## Ενδείξεις οθόνης

**Ac:** διαδικασία έναυσης (εμφάνιση της φλόγας)

**Ar:** δεύτερη φάση της έναυσης (σταθεροποίηση της φλόγας) πριν τη φάση λειτουργίας

**Of:** διαδικασία απενεργοποίησης/σβησίματος διάρκειας 10 λεπτών

**P1 ή P2 ή P3:** Επίπεδο ρυθμισμένης ισχύος

**8-29:** Ρύθμιση θερμοκρασίας για την αυτόματη λειτουργία

**H1..H7:** Εμπλοκή με ένδειξη του προβλήματος (βλέπε σελ. 25)

**Pu:** Ενεργό αυτόματο καθάρισμα χοάνης

**KK:** Αναμονή στόπ κινητήρα, αναμένεται περίπου δέκα δευτερόλεπτα πριν δώσετε καινούργια εντολή.

**Όταν η σόμπα είναι σε κατάσταση αναμονής (stand by) δείχνει αναβοσβήνοντας το είδος λειτουργίας που θα επανεκκινήσει και την ώρα.**

### Γέμισμα του κοχλίου

Σε περίπτωση που αδειάσει ολοκληρωτικά το ρεζερβουάρ του pellet, για το γέμισμα του κοχλίου πατήστε ταυτόχρονα τα πλήκτρα + και -. Η διαδικασία πρέπει να εφαρμοστεί πριν την έναυση εάν η σόμπα σταμάτησε από έλλειψη pellet.

Είναι φυσιολογικό να παραμένει στο ρεζερβουάρ μια ποσότητα pellet την οποία ο κοχλίας δεν μπορεί να αναρροφήσει.

### Αυτόματη έναυση

Με την σόμπα σε κατάσταση αναμονής (stand by), πατώντας για 2" το πλήκτρο 0/1 ξεκινά η διαδικασία της έναυσης και εμφανίζεται η ένδειξη Ac

Για κάποια λεπτά (η διαδικασία της έναυσης δεν είναι προκαθορισμένου χρόνου: η διάρκεια του επισπεύδεται αυτόματα εάν η πλακέτα επαληθεύει με επιτυχία κάποιες δοκιμές).

Μετά από 5 λεπτά εμφανίζεται η φλόγα. Είναι φυσιολογικό ότι στην χοάνη αναπτύσσεται λίγος καπνός πριν την φλόγα. Εμφανίζεται Ar μέχρι την σταθεροποίηση της φλόγας.

### Χειροκίνητη έναυση

Σε περιπτώσεις όπου η θερμοκρασία είναι μικρότερη των 3°C και δεν επιτρέπει την πυράκτωση της ηλεκτρικής αντίστασης ή της στιγμιαίας μη λειτουργία της είναι δυνατόν να χρησιμοποιήσουμε για την έναυση προσάναμμα.

Εισάγετε στην χοάνη ένα κομμάτι προσάναμμα καλά αναμμένο, κλείστε την πόρτα και πατήστε 0/1.

**ΡΥΘΜΙΣΗ ΙΣΧΥΟΣ** (με την σόμπα σε λειτουργία περνάμε από τον ένα τρόπο λειτουργίας στον άλλο πατώντας το πλήκτρο ΜΕΝΥ)

#### • Χειροκίνητη λειτουργία

Ρυθμίζεται η ισχύς λειτουργίας (από P1 σε P3) και το βεντιλατέρ.

## ΟΔΗΓΙΕΣ ΧΡΗΣΕΩΣ

### ΑΚΟΛΟΥΘΕΙ: Συνοπτικός πίνακας για το μοντέλο Kelly

#### • Αυτόματη λειτουργία

Ρυθμίζουμε την επιθυμητή θερμοκρασία χώρου, η σόμπα ρυθμίζει την ισχύ λειτουργίας της για να την επιτύχει (P3) ή για να την διατηρήσει (P1).

Εάν ρυθμιστεί μια θερμοκρασία μικρότερη από εκείνη του χώρου, η σόμπα λειτουργεί στο P1, καταναλώνοντας την αντίστοιχη ποσότητα pellet.

#### Σημείωση για την διακύμανση της φλόγας

Πιθανές διακυμάνσεις της κατάστασης της φλόγας εξαρτώνται από το τύπο του pellet που χρησιμοποιείται, επίσης η φυσιολογική διακύμανση της φλόγα δικαιολογείται απόλυτα λόγω της χρήσης στερεού καυσίμου και περιοδικής καθαριότητας της χοάνης την οποία η σόμπα πραγματοποιεί αυτόματα (που ΔΕΝ αντικαθιστούν την αναγκαία αναρρόφηση με κρύα την σόμπα από τον χρήστη πριν την έναυση).

#### Απενεργοποίηση/Σβήσιμο

Ενώ η σόμπα βρίσκεται σε λειτουργία πατώντας για 2" το πλήκτρο 0/1 ξεκινά η διαδικασία απενεργοποίησης και εμφανίζεται "of" (για μια ολική διάρκεια 10 λεπτά)

Η διαδικασία απενεργοποίησης προβλέπει:

- Διακοπή πτώσης pellet.
- Βεντιλετέρ στο μέγιστο.
- Βεντιλατέρ καπναερίων στο μέγιστο.

Μην αποδεσμεύεται ποτέ την πρίζα από το ηλεκτρικό ρεύμα κατά την διάρκεια απενεργοποίησης.

### ΩΡΙΑΙΟΣ ΕΒΔΟΜΑΔΙΑΙΟΣ ΠΡΟΓΡΑΜΜΑΤΙΣΜΟΣ ΕΝΣΩΜΑΤΟΜΕΝΟΣ ΣΤΟΝ ΠΙΝΑΚΑ

Η έννοια του ωριαίου εβδομαδιαίου προγραμματισμού είναι ενσωματωμένος στον κεντρικό πίνακα

Είναι διαθέσιμα 3 ωριαία προγράμματα έναυσης που μπορούν να ρυθμιστούν:

Pr01 με ώρα έναυσης και απενεργοποίησης/σβησίματος που πρέπει να ρυθμιστούν

Pr02 με ώρα έναυσης και απενεργοποίησης/σβησίματος που πρέπει να ρυθμιστούν

Pr03 με ώρα έναυσης και απενεργοποίησης/σβησίματος που πρέπει να ρυθμιστούν

Σε κάθε μια από τις ημέρες της εβδομάδας (day1=lunedì

(Δευτέρα); day2=martedì(Τρίτη)... day7=domenica(Κυριακή) μπορούν να ενεργοποιηθούν ένα ή τρία το περισσότερο διαθέσιμα προγράμματα.

Σε κατάσταση αναμονής (standby) η οθόνη δείχνει εναλλακτικά ένα είδος λειτουργίας της έναυσης (P1, P2 ή P3 ή μια θερμοκρασία) και την τρέχουσα ώρα.

#### ΡΥΘΜΙΣΗ ΤΡΕΧΟΥΣΑΣ ΩΡΑΣ

Κρατώντας πατημένο το πλήκτρο MENU' για περίπου δύο δευτερόλεπτα, εμφανίζεται tS πατώντας για τρεις φορές το πλήκτρο MENU' εμφανίζεται Prog, πατώντας το πλήκτρο "-" εμφανίζεται SET πατώντας το πλήκτρο MENU' εμφανίζεται η τρέχουσα ώρα, η οποία μπορεί να αλλάξει με το πλήκτρο "-" μειώνοντας 1 λεπτό την φορά και με το πλήκτρο "+" αυξάνοντας 15 λεπτά την φορά. Ρυθμίζοντας έτσι την ώρα, επιβεβαιώνουμε με το πλήκτρο MENU' και εμφανίζεται day n° (day1=lunedì(Δευτέρα); day2=martedì(Τρίτη)... day7=domenica(Κυριακή)) και μπορεί να ρυθμιστεί με τα πλήκτρα "-" και "+".

Επιβεβαιώνοντας με το πλήκτρο MENU' εμφανίζεται Prog, πατώντας το πλήκτρο 0/1 βγαίνοντας από την ρύθμιση της τρέχουσας ώρας.

#### Ενεργοποίηση ωριαίου προγραμματισμού

Κρατώντας πατημένο το πλήκτρο MENU' για περίπου δύο δευτερόλεπτα, εμφανίζεται tS πατώντας για τρεις φορές το πλήκτρο MENU' εμφανίζεται Prog, πατώντας το πλήκτρο "+" εμφανίζεται Pr OF και πατώντας το πλήκτρο MENU' εμφανίζεται OFF, πατώντας το πλήκτρο "+" ή το πλήκτρο "-" εμφανίζεται ON, επιβεβαιώνουμε με το πλήκτρο MENU' και εμφανίζεται Prog. Πατώντας το πλήκτρο 0/1 επιστρέφουμε στην κατάσταση αναμονής (standby).

Η σόμπα στην λειτουργία Pr On μπορεί να αντιληφθεί εντολές έναυσης και απεν/σης με χρόνο.

#### Ρύθμιση ενός προγράμματος (πχ. Pr01)

Κρατώντας πατημένο το πλήκτρο MENU' για περίπου δύο δευτερόλεπτα, εμφανίζεται tS πατώντας για τρεις φορές το πλήκτρο MENU' εμφανίζεται Prog, πατώντας το πλήκτρο "+" δύο φορές εμφανίζεται Pr1 πατώντας το πλήκτρο MENU' εμφανίζεται On P1 και η ώρα κατά την οποία θέλουμε να ρυθμίσουμε την έναυση, η οποία μπορεί να αλλάξει με τα πλήκτρα "+" και "-" από 10 λεπτά σε 10 λεπτά. Πατώντας το πλήκτρο MENU' επιβεβαιώνουμε και εμφανίζεται Of P1 και η ώρα κατά την οποία θέλουμε να ρυθμίσουμε την απενεργοποίηση, η οποία μπορεί να αλλάξει με τα πλήκτρα "+" και "-" από 10 λεπτά σε 10 λεπτά. Πατώντας MENU' επιβεβαιώνουμε και εμφανίζεται "Of d1" (δηλαδή το πρόγραμμα 1 δεν είναι ενεργό την ημέρα 1, lunedì (Δευτέρα)), το οποίο μπορεί να αλλάξει σε Ond1(δηλαδή το πρόγραμμα 1 είναι ενεργό την ημέρα 1, lunedì (Δευτέρα)), με τα πλήκτρα "+" και "-". Περνάμε στην δεύτερη ημέρα, martedì (Τρίτη) με MENU' και με ανάλογο τρόπο μέχρι την ημέρα 7. Πατώντας ξανά το πλήκτρο MENU' εμφανίζεται Prog και για έξοδο πατάμε 0/1. Με ανάλογο τρόπο ρυθμίζονται η ώρα έναυσης και απενεργοποίησης του Pr 2 και Pr 3 και μπορούμε να ρυθμίσουμε ποιές ημέρες θα τα ενεργ/σουμε και απεν/σουμε.

## ΣΥΝΤΗΡΗΣΗ

**Πρίν πραγματοποιήσετε οποιαδήποτε συντήρηση, αποδεσμεύτε την συσκευή από το δίκτυο ηλεκτρικής τροφοδοσίας.**

**Η σωστή συντήρηση αποτελεί την βάση για την ομαλή λειτουργία της σόμπας, Η ΕΛΛΕΙΨΗ ΤΗΣ ΣΥΝΤΗΡΗΣΗΣ ΔΕΝ επιτρέπει την σωστή λειτουργία της σόμπας . Πιθανά προβλήματα που ωφείλονται στην έλλειψη συντήρησης θα προκαλέσουν την άρση της εγγύησης.**

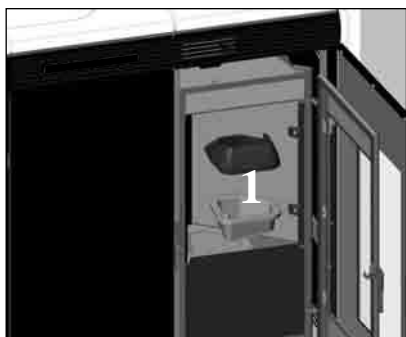
**ΓΙΑ ΜΙΑ ΕΥΚΟΛΗ ΠΡΟΣΒΑΣΗ ΣΕ ΟΛΑ ΤΑ ΗΛΕΚΤΡΟ-ΜΗΧΑΝΙΚΑ ΟΡΓΑΝΑ ΕΙΝΑΙ ΑΡΚΕΤΟ ΝΑ ΑΝΟΙΞΕΤΕ ΤΗΝ ΑΡΙΣΤΕΡΗ ΠΟΡΤΑ ΤΗΣ ΣΟΜΠΑΣ. Η ΠΟΡΤΑ ΕΙΝΑΙ ΣΤΕΡΕΩΜΕΝΗ ΚΑΙ ΚΛΕΙΣΤΗ ΔΙΑΜΕΣΟΥ ΜΙΑΣ ΒΙΔΑΣ, Η ΟΠΟΙΑ ΑΦΑΙΡΕΙΤΕ ΜΟΝΟ ΣΕ ΠΕΡΙΠΤΩΣΗ ΠΟΥ ΚΡΙΝΕΤΑΙ ΑΝΑΓΚΑΙΟΣ Ο ΕΛΕΓΧΟΣ ΜΕ ΦΡΟΝΤΙΔΑ ΕΞΕΙΔΙΚΕΥΜΕΝΟΥ ΤΕΧΝΙΚΟΥ.**

### ΗΜΕΡΗΣΙΑ ΣΥΝΤΗΡΗΣΗ

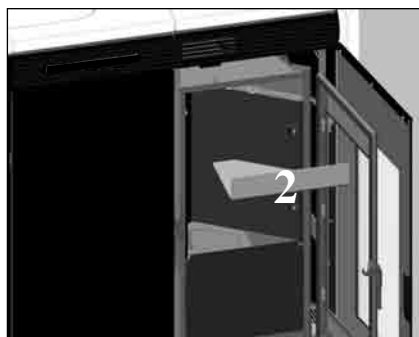
**Διαδικασία που ακολουθείται, με την σόμπα σβηστή, κρύα και αποδεσμευμένη από το ηλεκτρικό δίκτυο**

- Πρέπει να πραγματοποιείται με την βοήθεια ηλεκτρικής σκούπας (βλέπε προαιρετικά σελ. 27).
- Η εσωτερική διαδικασία απαιτεί λίγα λεπτά.
- Ανοίξτε την δεξιά πόρτα, αφαιρέστε την χοάνη (1 - εικ. Α) και αδειάστε τα υπολείματα στο συρτάρι στάχτης(3-εικ. C).
- **ΜΗΝ ΑΔΕΙΑΖΕΤΕ ΤΑ ΥΠΟΛΕΙΜΜΑΤΑ ΣΤΟ ΡΕΖΕΡΒΟΥΑΡ ΤΟΥ PELLEΤ.**
- Αφαιρέστε το κάλυμα (2 - εικ. Β) και αδειάστε τα υπολείματα στο συρτάρι στάχτης(3-εικ. C).
- Αφαιρέστε και αδειάστε το συρτάρι στάχτης (3 - εικ. C) σε ένα μη εύλεκτο δοχείο (η στάχτη μπορεί να περιέχει κομμάτια ακόμη ζεστά και/ή κάρβουνα).
- Αναρροφήστε στο εσωτερικό του θαλάμου, το επίπεδο της φωτιάς, τον χώρο γύρω στην χοάνη όπου πέφτει η στάχτη.
- Αφαιρέστε την χοάνη (1 - εικ. Α) και απομακρύνετε την κρούστα με την σπάτουλα που διατίθεται, καθαρίστε πιθανή φράγή των υποδοχών.
- Αναρροφήστε τον χώρο της χοάνης, καθαρίστε τα άκρα που έρχονται σε επαφή με την χοάνη και την έδρα της.
- Εφόσον είναι αναγκαίο καθαρίστε το τζάμι (Κρύο)

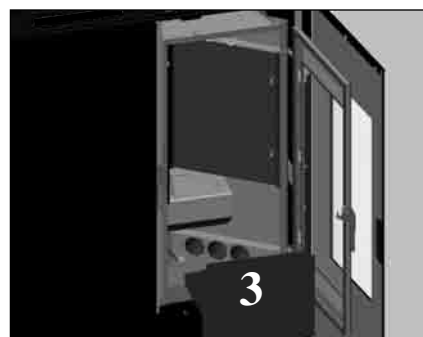
**Μην αναρροφάται ποτέ ζεστή την στάχτη, μπορεί να προκαλέσει βλάβη στην ηλεκτρική σκούπα και ταυτόχρονα υπάρχει κίνδυνος πυρκαγιάς.**



εικ. Α



εικ. Β

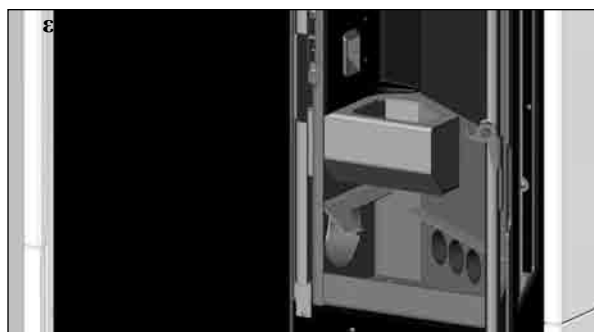
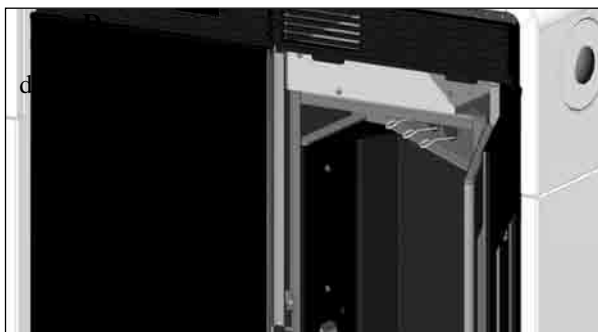


εικ. C

# ΣΥΝΤΗΡΗΣΗ

## ΕΒΔΟΜΑΔΙΑΙΑ ΣΥΝΤΗΡΗΣΗ

- Αφορά το καθάρισμα του θαλάμου (με βούρτσα) μετά από την αφαίρεση του συρταριού στάχτης (3 - εικ. C).
- Αδειάστε το περιεχόμενο του ρεζερβουάρ του pellet και αναρροφήστε τον πυθμένα.
- Ενεργήστε στις βούρτσες (4 - εικ. D), αναρροφήστε τις 3 κάτωθι σωλήνες (5 - εικ. E)
- Καθαρίστε τον θάλαμο καύσης και τον απαγωγέα καπναερίων (βεντιλατέρ) (6 - εικ. E).



# ΣΥΜΒΟΥΛΕΣ ΓΙΑ ΠΙΘΑΝΑ ΑΝΕΠΙΘΥΜΗΤΑ ΤΙΝΥ

## ΕΠΟΧΙΚΗ ΣΥΝΤΗΡΗΣΗ (με φροντίδα τεχνικού)

Συνίσταται σε :

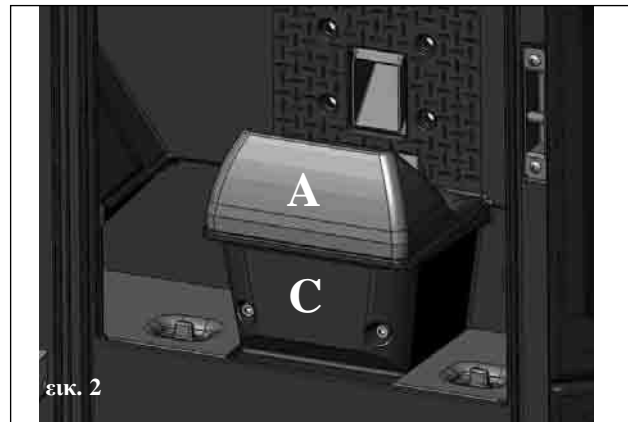
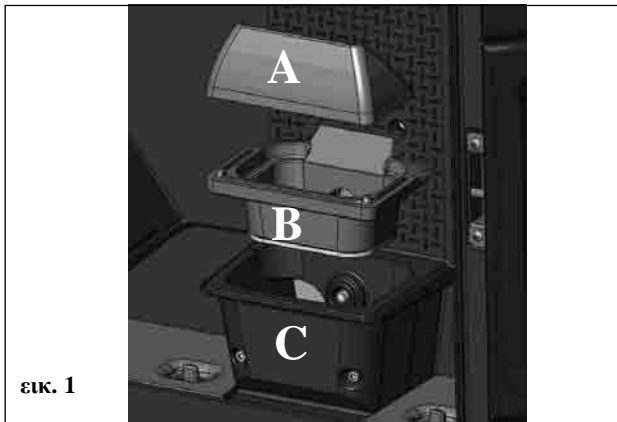
- Γενική καθαριότητα εξωτερική και εσωτερική
- Λεπτομερής καθαριότητα των σωλήνων ανταλλαγής
- Λεπτομερής καθαριότητα και απομάκρυνση της κρούστας από την χοάνη και του σχετικού χώρου της
- Καθάρισμα των βεντιλατέρ, μηχανική επαλήθευση στους τζόγους και στις στερεώσεις
- Καθάρισμα του καναλιού του καπνού (αντικατάσταση στην φλάτζα στη σωλήνα απαγωγής καπναερίων)
- Καθάρισμα του καναλιού καπναερίων (βλέπε εβδομαδιαία καθαριότητα)
- Καθάρισμα του χώρου του βεντιλατέρ απαγωγής καπναερίων, καθαριότητα του αισθητήρα ροής, έλεγχος θερμοζεύγους.
- Καθάρισμα, έλεγχος και απομάκρυνση της κρούστας από το χώρο της ηλ. αντίστασης, και πιθανή αντικατάσταση της
- Καθάρισμα /έλεγχος του συνοπτικού πίνακα
- οπτικός έλεγχος των ηλεκτρικών καλωδίων, των συνδέσεων και του καλωδίου τροφοδοσίας
- Καθαριότητα του ρεζερβουάρ του pellet και επαλήθευση του τζόγου μεταξύ κοχλύα-μειωτήρα
- Αντικατάσταση της φλάτζας της πόρτας
- Λειτουργικός έλεγχος, φόρτωση κοχλύα, έναυση, λειτουργία για 10 λεπτά και απενεργοποίηση

Σε περίπτωση πολύ συχνής λειτουργίας της σόμπας, συστήνεται η καθαριότητα του αγωγού του καπνού κάθε 3 μήνες.

### ΠΡΟΣΟΧΗ !!!

Μετά από την καθαριότητα, η ΜΗ ΣΩΣΤΗ σύζευξη της χοάνης στο πάνω μέρος (A) (εικόνα 1) με το κάτω (B) (εικόνα 1) μπορεί να επηρεάσει την λειτουργία της σόμπας.


Οπότε πριν την έναυση της σόμπας, βεβαιωθείται για την σωστή σύζευξη των τμημάτων που την απαρτίζουν όπως φέρεται (εικόνα 2).



# ΣΥΜΒΟΥΛΕΣ ΓΙΑ ΠΙΘΑΝΑ ΑΝΕΠΙΘΥΜΗΤΑ ΤΙΝΥ

Σε περίπτωση προβλημάτων η σόμπα μπλοκάρει αυτόματα πραγματοποιώντας διαδικασία απενεργοποίησης και στην οθόνη εμφανίζεται η ένδειξη η οποία είναι σχετική με την αιτία απενεργοποίησης (βλέπε κάτω τις πιθανές ενδείξεις).

**Μην αποδεσμεύεται ποτε την πριζα κατά την διάρκεια της διαδικασίας απενεργοποίησης λογο εμπλοκής.**

**Σε περίπτωση εμπλοκής, για να επαεκκινήσετε την σόμπα είναι αναγκαίο να αφήσετε να πραγματοποιηθεί η διαδικασία απενεργοποίησης (600 δευτερόλεπτα με ηχητικό σήμα ) και κατόπιν πατήστε το πλήκτρο . Μην επανεκκινήτε την σόμπα εάν πριν δεν έχετε εξακριβώσει την αιτία της εμπλοκής και δεν έχετε ΚΑΘΑΡΙΣΕΙ/ΑΔΕΙΑΣΕΙ την χοάνη.**

**ΕΠΙΣΗΜΑΝΣΕΙΣ ΚΑΙ ΠΙΘΑΝΕΣ ΑΙΤΙΕΣ ΕΜΠΛΟΚΗΣ, ΕΝΔΕΙΞΕΙΣ ΚΑΙ ΛΥΣΕΙΣ:**

**1) Verifica/Flu. aria συναγερμός υποπίεσης** (παρεμβαίνει εφόσον ο αισθητήρας ροής ανιχνεύει ανεπαρκή οή αέρα οξειδωτή) **απενεργοποίηση λογο έλλειψης υποπίεσης στο θάλαμο καύσεως**

Η ροή μπορεί να είναι ανεπαρκής εάν η πόρτα είναι ανοιχτή, δεν είναι τέλεια η εφαρμογή της πόρτας (π.χ.φλάντζα), εάν υπάρχει πρόβλημα αναρρόφησης αέρα ή εξαγωγής καπναερίων ,ή βουλωμένη χοάνη.

Ελέγξτε:

- Κλείσιμο πόρτας
- αγωγός εισαγωγής αέρα οξειδωτή (καθαρίστε προσέχοντας τα στοιχεία του αισθητήρα ροής):
- Καθαρισμός του αισθητήρα ροής με ξηρό αέρα (τύπου ηλεκτρολογίου PC)
- θέση σόμπας: δεν πρέπει να είναι πάνω στον τοίχο
- θέση και καθαριότητα χοάνης (με συχνότητα άμεσα συνδεδεμένη με την ποιότητα του pellet)
- αγωγός καπνού (καθαριότητα)
- εγκατάσταση (μη σωστή τοποθέτηση παρουσιάζει περισσότερο από 2-3 κλύσεις, ο απαγωγέας καπνών δεν είναι σωστά τοποθετημένος)

Εάν υπάρχει υποψία δυσλειτουργίας, πραγματοποιείτε κρύο έλεγχο. Εφόσον αλλάζοντας τις συνθήκες, ανοίγοντας την πόρτα για παράδειγμα, η εμφανιζόμενη τιμή δεν αλλάζει, υπάρχει πρόβλημα με τον αισθητήρα. Συναγερμός υποπίεσης μπορεί να υπάρξει επίσης κατά την διάρκεια της διαδικασίας έναυσης, αφού ο αισθητήρας ροής αρχίζει να ελέγχει 90"μετά την έναρξη του κύκλου έναυσης

**2) Verifica/estratt.** (επεμβαίνει εάν ο αισθητήρας στροφών του απαγωγέα καναερίων ανιχνεύσει κάποια ανωμαλία) απενεργοποίηση με αιτία την ανίχνευση ανωμαλίας του αισθητήρα στροφών του κινητήρα απαγωγής καπναερίων

- Ελέγξτε την λειτουργία του απαγωγέα καπναερίων (συνδεδεσμολογία του αισθητήρα στροφών)
- Ελέγξτε την καθαριότητα του αγωγού του καπνού
- Ελέγξτε την ηλεκτρική εγκατάσταση (γείωση)
- Ελέξτε την ηλεκτρονική πλακέτα

**3) Stop/Fiamma σταμάτημα φλόγας** (επεμβαίνει εάν το θερμοζεύγος ανιχνεύσει μια θερμοκρασία καπνών χαμηλότερη από την ρυθμισμένη τιμή ερμηνεύοντας το ως έλλειψη φλόγας) **απενεργοποίηση με αιτία την κατέρρευση της θερμοκρασίας καπναερίων**

Η έλλειψη φλόγας συμβαίνει διότι:

- Υπάρχει έλλειψη σε pellet
- Πάρα πολύ pellet το οποίο έχει "Πνίξει" την φλόγα
- Παρέμβαση του θερμοστάτη (σπάνια περίπτωση διότι προέρχεται από μεγάλη θερμοκρασία καπναερίων).

**4) BloccoAF/NO Anvivo (αποτυχημένη έναυση)** (παρεμβαίνει όταν σε ένα μέγιστο χρόνο 15 λεπτών δεν εμφανίζεται η φλόγα και δεν επιτυγχάνεται η θερμοκρασία έναυσης).**Απενεργοποίηση με αιτία την θερμοκρασία των καπναερίων η οποία δεν είναι σωστή κατά την διαδικασία έναυσης.** Ξεχωρίστε τις δύο περιπτώσεις πιο κάτω.

ΔΕΝ εμφανίζεται φλόγα	Εμφανίστηκε η φλόγα αλλά μετά από την εμφάνιση Ar εμφανίστηκε AF
<p>Επαληθεύστε:</p> <ul style="list-style-type: none"> <li>- τοποθέτηση και καθαριότητα της χοάνης</li> <li>-να φθάνει στην χοάνη αέρας οξειδωτή</li> <li>- λειτουργία αντίστασης</li> <li>- θερμοκρασία περιβάλλοντος (εάν είναι μικρότερη από 3°C χρειάζεται εναλλάκτικός τρόπος έναυσης) και υγρασία</li> </ul> <p>Δοκιμάστε την έναυση με προσάναμα</p>	<p>Επαληθεύστε: (μόνο για τον τεχνικό)</p> <ul style="list-style-type: none"> <li>- λειτουργία θερμοζεύγους</li> <li>- θερμοκρασία έναυσης ρυθμισμένη στις παραμέτρους</li> </ul>



## ΣΥΜΒΟΥΛΕΣ ΓΙΑ ΠΙΘΑΝΑ ΑΝΕΠΙΘΥΜΗΤΑ ΤΙΝΥ

**5) H5 Blocco:black-out** (δεν αποτελεί ελάττωμα της σόμπας).

**Απενεργοποίηση με αιτία την έλλειψη ενεργειας.** Επαληθεύστε την ηλεκτρική εγκατάσταση και τις πτώσεις τάσεως.

**6) H6 Termocoppia guasta** (παρεμβαίνει εάν το θερμοζεύγος παρουσιάζει βλάβη ή είναι αποσυνδεδεμένο)

Απενεργοποίηση εφόσον διαπιστωθεί βλάβη στο θερμοζεύγος ή είναι αποσυνδεδεμένο

Επαληθεύστε την σύνδεση του θερμοζεύγους στην πλακέτα: επαληθεύστε την λειτουργικότητα στον κρύο έλεγχο.

**7) H7 Over temp. fumi** (απενεργοποίηση με αιτία την υψηλή θερμοκρασία καπναερίων)

**Απενεργοποίηση με αιτία την υπέρβαση του ορίου θερμοκρασίας καπναερίων.**

Μια υπερβολική θερμοκρασία καπναερίων μπορεί να εξαρτάται από: είδος του pellet, δυσλειτουργία απαγωγέα καπναερίων, αγωγός με διαρροή, ΜΗ σωστή εγκατάσταση, "εκφυλισμένος οδηγός" του μειωτήρα, έλλειψη αερισμού στον χώρο.

**Συνοπτικός πίνακας απενεργοποιημένος( σβηστός):**

- Ελέγξτε ότι το καλώδιο τροφοδοσίας είναι συνδεδεμένο, ελέγξτε την ασφάλεια(στην παροχή τροφοδοσίας)

**Ράδιοχειριστήριο (πλέον) ανεπαρκές:**

- πλησιάστε στον δέκτη της σόμπας
- ελέγξτε και αν χρειαστεί αντικαταστήστε την μπαταρία

**Μη ζεστός αέρας στην έξοδο:**

- Καθαρίστε τον εναλλάκτη από το εσωτερικό του θαλάμου χρησιμοποιώντας τις ράβδους (βλέπε σελίδα 21).


**Κατά την διάρκεια της έναυσης "πτώση του ρελέ" για τον τεχνικό**

- Επαληθεύστε ύπαρξη υγρασίας στην αντίσταση

**Έλλειψη έναυσης:**

- Καθαρίστε την χοάνη.

### ΣΗΜΕΙΩΣΗ 1

Όλες οι ενδείξεις παραμένουν μέχρι να παρέμβουμε στο ραδιοχειριστήριο, πατώντας το πλήκτρο  Συμβουλεύεται να μην επαναεκκινήσουμε την σόμπα πρίν επαληθεύσουμε και να διορθώσουμε το πρόβλημα. Είναι σημαντικό να ενημερώσουμε τον τεχνικό για την ένδειξη .

### ΣΗΜΕΙΩΣΗ 2

Μετά την κατανάλωση 1000 kg pellet, στην οθόνη αναβοσβήνει η ένδειξη “manutenzione” (συντήρηση). Η σόμπα λειτουργεί, αλλά είναι αναγκαίονα γίνει έκτακτη συντήρηση από εξειδικευμένο τεχνικό.

## ΣΥΜΒΟΥΛΕΣ ΓΙΑ ΑΝΕΠΙΘΥΜΗΤΑ KELLY

Σε περίπτωση προβλημάτων η σόμπα μπλοκάρει αυτόματα πραγματοποιώντας διαδικασία απενεργοποίησης και στην οθόνη εμφανίζεται η ένδειξη η οποία είναι σχετική με την αιτία απενεργοποίησης (βλέπε κάτω τις πιθανές ενδείξεις).

**Μην αποδεσμεύεται ποτέ την πρίζα κατά την διάρκεια της διαδικασίας απενεργοποίησης λόγω εμπλοκής. Σε περίπτωση εμπλοκής, για να επαεκκινήσετε την σόμπα είναι αναγκαίο να αφήσετε να πραγματοποιηθεί η διαδικασία απενεργοποίησης (10 λεπτά με ηχητικό σήμα) και κατόπιν πατήστε το πλήκτρο 0/1.**

**Μην επανεκκινήτε την σόμπα εάν πριν δεν έχετε εξακριβώσει την αιτία της εμπλοκής και δεν έχετε ΚΑΘΑΡΙΣΕΙ/ΑΔΕΙΑΣΕΙ την χοάνη.**

**ΑΝΑΦΟΡΕΣ ΠΙΘΑΝΩΝ ΑΙΤΙΩΝ ΕΜΠΛΟΚΗΣ, ΕΝΔΕΙΞΕΙΣ ΚΑΙ ΑΠΟΚΑΤΑΣΤΑΣΗ:**

**1) H1 Allarme depressione (συναγερμός υποπίεσης)** (παρεμβαίνει εφόσον ο αισθητήρας ροής ανιχνεύει ανεπαρκή οή αέρα οξειδωτή) **απενεργοποίηση λόγω έλλειψης υποπίεσης στο θάλαμο καύσεως**

Η ροή μπορεί να είναι ανεπαρκής εάν η πόρτα είναι ανοιχτή, δεν είναι τέλεια η εφαρμογή της πόρτας (π.χ. φλάντζα), εάν υπάρχει πρόβλημα αναρρόφησης αέρα ή εξαγωγής καπναερίων, ή βουλωμένη χοάνη.

Ελέγξτε:

- Κλείσιμο πόρτας
- αγωγός εισαγωγής αέρα οξειδωτή (καθαρίστε προσέχοντας τα στοιχεία του αισθητήρα ροής):
- Καθαρισμός του αισθητήρα ροής με ξηρό αέρα (τύπου ηλεκτρολογίου PC)
- θέση σόμπας: δεν πρέπει να είναι πάνω στον τοίχο
- θέση και καθαριότητα χοάνης (με συχνότητα άμεσα συνδεδεμένη με την ποιότητα του pellet)
- αγωγός καπνού (καθαριότητα)
- εγκατάσταση (μη σωστή τοποθέτηση παρουσιάζει περισσότερο από 2-3 κλύσεις, ο απαγωγέας καπνών δεν είναι σωστά τοποθετημένος)

Εάν υπάρχει υποψία δυσλειτουργίας, πραγματοποιείτε κρύο έλεγχο. Εφόσον αλλάζοντας τις συνθήκες, ανοίγοντας την πόρτα για παράδειγμα, η εμφανιζόμενη τιμή δεν αλλάζει, υπάρχει πρόβλημα με τον αισθητήρα. Συναγερμός υποπίεσης μπορεί να υπάρξει επίσης κατά την διάρκεια της διαδικασίας έναυσης, αφού ο αισθητήρας ροής αρχίζει να ελέγχει 90" μετά την έναρξη του κύκλου έναυσης.

**2) H2 Verifica/estratt. ανεπάρκεια κινητήρα απαγωγής καπναερίων** (επεμβαίνει εάν ο αισθητήρας στροφών του απαγωγέα καπναερίων ανιχνεύσει κάποια ανωμαλία) **απενεργοποίηση με αιτία την ανίχνευση ανωμαλίας του αισθητήρα στροφών του κινητήρα απαγωγής καπναερίων**

- Ελέγξτε την λειτουργία του απαγωγέα καπναερίων (συνδεσμολογία του αισθητήρα στροφών)
- Ελέγξτε την καθαριότητα του αγωγού του καπνού
- Ελέγξτε την ηλεκτρική εγκατάσταση (γείωση)
- Ελέξτε την ηλεκτρονική πλακέτα

**3) SF (H3) Stop fiamma (σταμάτημα φλόγας)** (επεμβαίνει εάν το θερμοζεύγος ανιχνεύσει μια θερμοκρασία καπνών χαμηλότερη από την ρυθμισμένη τιμή ερμηνεύοντας το ως έλλειψη φλόγας) **απενεργοποίηση με αιτία την κατέρρευση της θερμοκρασίας καπναερίων**

Η έλλειψη φλόγας συμβαίνει διότι:

- Υπάρχει έλλειψη σε pellet
- Πάρα πολύ pellet το οποίο έχει "Πνίξει" την φλόγα
- Παρέμβαση του θερμοστάτη (σπάνια περίπτωση διότι προέρχεται από μεγάλη θερμοκρασία καπναερίων)

**4) AF (H4) Accensione fallita (αποτυχημένη έναυση)** (παρεμβαίνει όταν σε ένα μέγιστο χρόνο 15 λεπτών δεν εμφανίζεται η φλόγα και δεν επιτυγχάνεται η θερμοκρασία έναυσης). **Απενεργοποίηση με αιτία την θερμοκρασία των καπναερίων η οποία δεν είναι σωστή κατά την διαδικασία έναυσης.** Εξχωρίστε τις δύο περιπτώσεις πιο κάτω.

ΔΕΝ εμφανίζεται φλόγα	Εμφανίστηκε η φλόγα αλλά μετά από την εμφάνιση Ar εμφανίστηκε AF
<p>Επαληθεύστε:</p> <ul style="list-style-type: none"> <li>- τοποθέτηση και καθαριότητα της χοάνης</li> <li>- να φθάνει στην χοάνη αέρας οξειδωτή</li> <li>- λειτουργία αντίστασης</li> <li>- θερμοκρασία περιβάλλοντος (εάν είναι μικρότερη από 3°C χρειάζεται εναλλάκτικός τρόπος έναυσης) και υγρασία</li> </ul> <p>Δοκιμάστε την έναυση με προσάναμα</p>	<p>Επαληθεύστε: (μόνο για τον τεχνικό)</p> <ul style="list-style-type: none"> <li>- λειτουργία θερμοζεύγους</li> <li>- θερμοκρασία έναυσης ρυθμισμένη στις παραμέτρους</li> </ul>

## ΣΥΜΒΟΥΛΕΣ ΓΙΑ ΑΝΕΠΙΘΥΜΗΤΑ KELLY

### 5) H5 Blocco:black-out (δεν αποτελεί ελάττωμα της σόμπας).

Απενεργοποίηση με αιτία την έλλειψη ενεργειας. Επαληθεύστε την ηλεκτρική εγκατάσταση και τις πτώσεις τάσεως.

### 6) H6 Termocoppia guasta (παρεμβαίνει εάν το θερμοζεύγος παρουσιάζει βλάβη ή είναι αποσυνδεδεμένο)

Απενεργοποίηση εφόσον διαπιστωθεί βλάβη στο θερμοζεύγος ή είναι αποσυνδεδεμένο  
Επαληθεύστε την σύνδεση του θερμοζεύγους στην πλακέτα: επαληθεύστε την λειτουργικότητα στον κρύο έλεγχο.

### 7) H7 Over temp. fumi (απενεργοποίηση με αιτία την υψηλή θερμοκρασία καπναερίων)

#### Απενεργοποίηση με αιτία την υπέρβαση του ορίου θερμοκρασίας καπναερίων.

Μια υπερβολική θερμοκρασία καπναερίων μπορεί να εξαρτάται από: είδος του pellet, δυσλειτουργία απαγωγέα καπναερίων, αγωγός με διαρροή, ΜΗ σωστή εγκατάσταση, "εκφυλισμένος οδηγός" του μειωτήρα, έλλειψη αερισμού στον χώρο.

### 8) Batt. 1 - Batt. 2

Η σόμπα δεν σταματά, αλλά υπάρχει η ένδειξη στην οθόνη. Πρέπει να αντικατασταθεί η ρυθμιστική μπαταρία της πλακέτας. Επικοινωνήστε με τεχνικό.

#### Συνοπτικός πίνακας απενεργοποιημένου( σβηστός):

- Ελέγξτε ότι το καλώδιο τροφοδοσίας είναι συνδεδεμένο, ελέγξτε την ασφάλεια(στην παροχή τροφοδοσίας)

#### Τηλεχειριστήριο (πλέον) ανεπαρκές:

- πλησιάστε στον δέκτη της σόμπας
- ελέγξτε και αν χρειαστεί αντικαταστήστε την μπαταρία

#### Μη ζεστός αέρας στην έξοδο:

- Καθαρίστε τον εναλλάκτη από το εσωτερικό του θαλάμου χρησιμοποιώντας τις ράβδους (βλέπε σελίδα 21).

#### Κατά την διάρκεια της έναυσης "πτώση του ρελέ" για τον τεχνικό

- Επαληθεύστε ύπαρξη υγρασίας στην αντίσταση

#### Έλλειψη έναυσης:

- Καθαρίστε την χοάνη.

Όλες οι ενδείξεις παραμένουν στην οθόνη μέχρι να παρέμβουμε στον πίνακα, πατώντας το πλήκτρο 0/1  
Συμβουλεύεται να μην επαναεκκινήσουμε την σόμπα πριν επαληθεύσουμε και να διορθώσουμε το πρόβλημα. Είναι σημαντικό να ενημερώσουμε τον τεχνικό για την ένδειξη στον πίνακα.

## ΛΙΣΤΑ ΕΛΕΓΧΟΥ

Να ενσωματωθούν με την ανάγνωση του πλήρους εγχειριδίου

### Τοποθέτηση και εγκατάσταση

- Θέση σε λειτουργία από τεχνικό ο οποίος θα συμπληρώσει την εγγύηση και το βιβλίο συντήρησης
- Αερισμός του χώρου
- Καπναγωγός/ η καπνοδόχος να δέχεται μόνο την αποβολή από την σόμπα
- ο καπναγωγός να παρουσιάζει: μέγιστο 2 κλύσεις  
μέγιστο οριζόντιο τμήμα 2 m
- καπνοδόχος πάνω από την ζώνη αναρροής
- Οι σωλήνες εξαγωγής να είναι από ιδανικό υλικό (συστήνεται ατσάλι inox)
- η διέλευση από εύλεκτα υλικά (π.χ. ξύλο) θα πρέπει να γίνεται πέρνοντας όλες τις προφυλάξεις κατά της πυρκαγιάς

### Χρήση

- Το pellet που χρησιμοποιείται είναι καλής ποιότητας και χωρίς υγρασία
- Η χοάνη και ο χώρος αποθήκευσης της στάχτης είναι σωστά τοποθετημένα και καθαρά
- Η πόρτα είναι καλά κλεισμένη
- Η χοάνη είναι σωστά τοποθετημένη στην σωστή θέση

**ΘΥΜΗΘΕΙΤΕ ΝΑ ΑΝΑΡΡΟΦΗΣΤΕΤΗΝ ΧΟΑΝΗ ΠΡΙΝ ΑΠΟ ΚΑΘΕ ΕΝΑΥΣΗ**

Σε περίπτωση ανεπιτυχούς εναύσεως, ΜΗΝ επαναλαμβάνετε την διαδικασία εάν νωρίτερα δεν αναρροφήσετε την χοάνη.

## ΕΠΙΠΛΕΟΝ

**ΤΗΛΕΦΩΝΙΚΟΣ ΣΥΝΔΙΑΣΤΗΣ ΓΙΑ ΕΝΑΥΣΗ ΑΠΟ ΑΠΟΣΤΑΣΗ (κωδ. 281900)**

Μπορεί να επιτευχθεί έναυση από απόσταση με την σύνδεση από τεχνικό τηλεφωνικού συνδιαστή στην σειριακή θύρα στην πίσω πλευρά της σόμπας, διαμέσου επιπλέον καλωδίου (TINY κωδ. 621240 - KELLY κωδ. 620550)

**Τηλεχειριστήριο χωρίς οθόνη (KELLY κωδ. 633280)**

## ΑΞΕΣΟΥΑΡ ΓΙΑ ΤΗΝ ΚΑΘΑΡΙΟΤΗΤΑ



GlassKamin  
(κωδ. 155240)

Χρήσιμο για την καθαριότητα του κεραμικού τζαμιού



Κάδος αναρρόφησης στάχτης χωρίς κινητήρα (κωδ. 275400)

Χρήσιμο για την καθαριότητα του θαλάμου.



### Πληροφορίες για τους καταναλωτές

Σύμφωνα με το άρθρο 13 του νομικού κώδικα 25 Ιουλίου 2005, νούμερο 151 "επίτευξη των αποφάσεων (οδηγιών) 2002/95/CE, 2002/96/CE e 2003/108/CE, σχετικά με την μείωση των επικίνδυνων ουσιών σε σχέση με ηλεκτρικές και ηλεκτρονικές συσκευές, καθώς και για την καταστροφή τους. Το κασονάκι με την μπάρα μας δείχνει ότι θα πρέπει να απορρίπτεται ξεχωριστά στο τέλος της χρήσης του. Ο χρήστης θα πρέπει, ωστόσο, να την προωθούν στο τέλος της χρήσης στα εξειδικευμένα κέντρα ξεχωριστής περισυλλογής ηλεκτρικών και ηλεκτρονικών, ή να την επαναπροωθήσουν στον πωλητή τους σε αναλογία ένα προς ένα.



[www.edilkamin.com](http://www.edilkamin.com)

665980

09.11/B