

POINT



I	Installazione, uso e manutenzione	pag. 2
E	Instalación, uso y mantenimiento	pag. 18
P	Instalação, uso e manutenção	pag. 33
GR	Εγκατάσταση, χρήση και συντήρηση	pag. 50



DIVISIONE di EDILKAMIN S.p.A.
www.edilkamin.com

Αγαπητή Κυρία / Αξιότιμε Κύριε

Σας ευχαριστούμε και σας συγχαίρουμε που επιλέξατε το προϊόν μας.

Πριν το χρησιμοποιήσετε, σας συνιστούμε να διαβάσετε προσεκτικά αυτό το έντυπο για να εκμεταλλευτείτε πλήρως και με κάθε ασφάλεια όλες τις δυνατότητες του προϊόντος.

Για περαιτέρω επεξηγήσεις ή κάλυψη αναγκών, επικοινωνήστε με το ΜΕΤΑΠΩΛΗΤΗ από τον οποίο αγοράσατε το προϊόν ή επισκεφθείτε τον ιστότοπο μας www.edilkamin.com στην κατηγορία ΚΕΝΤΡΑ ΤΕΧΝΙΚΗΣ ΕΞΥΠΗΡΕΤΗΣΗΣ.

ΣΗΜΕΙΩΣΗ

- Αφού βγάλετε το προϊόν από τη συσκευασία του, βεβαιωθείτε ότι το περιεχόμενο είναι ακέραιο και πλήρες (σύνδεσμος με γωνία και ταινία, ρόδακας, 2 μισά καπάκια από έλασμα, λαβή ανοίγματος "με κρύα χέρια", επένδυση, φυλλάδιο εγγύησης, γάντι, CD/τεχνικό έντυπο, σπάτουλα, αφυγραντικά άλατα).

Σε περίπτωση που διαπιστώσετε κάποια ανωμαλία, απευθυνθείτε αμέσως στο μεταπωλητή από τον οποίο αγοράσατε το προϊόν και παραδώστε του ένα αντίγραφο του φυλλαδίου εγγύησης και του αποδεικτικού αγοράς.

- Θέση σε λειτουργία/δοκιμή

Θα πρέπει οπωσδήποτε να εκτελείται από το – Κέντρο Τεχνικής Εξυπηρέτησης – εξουσιοδοτημένο από την Edilkamin (ΚΤΕ). Σε αντίθετη περίπτωση, ακυρώνεται η εγγύηση. Η θέση σε λειτουργία όπως περιγράφεται στο πρότυπο UNI 10683 Αναθ. 2005 (Ενότ. "3.21") συνιστάται σε μια σειρά εργασιών ελέγχου που θα πρέπει να πραγματοποιηθούν μετά την εγκατάσταση της σόμπας και οι οποίες αποσκοπούν στην επαλήθευση της ορθής λειτουργίας του συστήματος και της συμμόρφωσής του με τις σχετικές διατάξεις.

Μέσω του μεταπωλητή, του τηλεφωνικού αριθμού εξυπηρέτησης χωρίς χρέωση ή του ιστότοπου www.edilkamin.com μπορείτε να βρείτε την ονομασία του πλησιέστερου Κέντρου Εξυπηρέτησης.

- η εσφαλμένη εγκατάσταση, οι εργασίες συντήρησης που εκτελέστηκαν με εσφαλμένο τρόπο, η ακατάλληλη χρήση του προϊόντος δεν καθιστούν υπόλογη την κατασκευαστική εταιρία για τυχόν βλάβες που οφείλονται στη χρήση.

- ο αριθμός στο κουπόνι ελέγχου, που είναι απαραίτητος για την αναγνώριση της σόμπας, βρίσκεται :

- στο επάνω μέρος της συσκευασίας

- στο φυλλάδιο εγγύησης που βρίσκεται στο εσωτερικό του καυστήρα

- στην πινακίδα που βρίσκεται πίσω από το προϊόν,

Τα παραπάνω έντυπα θα πρέπει να φυλάσσονται μαζί με το αποδεικτικό αγοράς για την αναγνώριση του προϊόντος και θα πρέπει να κοινοποιούνται σε περίπτωση που σας ζητηθούν και να διατίθενται σε περίπτωση που πραγματοποιηθούν εργασίες συντήρησης,

- οι λεπτομέρειες που αποτυπώνονται γραφικά και γεωμετρικά είναι ενδεικτικά.

ΔΗΛΩΣΗ ΣΥΜΜΟΡΦΩΣΗΣ

Η υπογράφουσα EDILKAMIN S.p.A. με νόμιμη έδρα στην οδό Vincenzo Monti 47 - 20123 Milano - αριθμός ΑΦΜ 00192220192

Δηλώνει υπεύθυνα ότι:

Η σόμπα πέλετ που αναφέρεται παρακάτω συμμορφώνεται με την Οδηγία 89/106/ΕΟΚ (Προϊόντα τομέα δομικών κατασκευών) ΣΟΜΠΑ ΜΕ ΚΑΥΣΙΜΟ ΠΕΛΕΤ, με εμπορικό σήμα ITALIANA CAMINI, με την ονομασία POINT

Αρ. ΣΕΙΡΑΣ: Αναφ. Πινακίδα χαρακτηριστικών

ΕΤΟΣ ΚΑΤΑΣΚΕΥΗΣ: Αναφ. Πινακίδα χαρακτηριστικών

Η συμμόρφωση με τις απαιτήσεις της Οδηγίας 89/106/ΕΟΚ επίσης καθορίζεται από τη συμμόρφωση με το ευρωπαϊκό πρότυπο: EN 14785:2006

Επίσης δηλώνει ότι:

η σόμπα με πέλετ ξύλου POINT τηρεί τις απαιτήσεις των ευρωπαϊκών οδηγιών:

2006/95/ΕΟΚ – Οδηγία για τη Χαμηλή Τάση

2004/108/ΕΟΚ – Οδηγία για την Ηλεκτρομαγνητική Συμβατότητα

Η EDILKAMIN A.E. αποποιείται κάθε ευθύνη για την κακή λειτουργία του εξοπλισμού σε περίπτωση αντικατάστασης, συναρμολόγησης και/ή τροποποίησης που δεν πραγματοποιήθηκε από το προσωπικό της EDILKAMIN χωρίς την εξουσιοδότηση της υπογράφουσας.

ΑΡΧΗ ΛΕΙΤΟΥΡΓΙΑΣ

Η σόμπα POINT έχει σχεδιαστεί για να παράγει θερμό αέρα, το καύσιμο που χρησιμοποιεί είναι πέλετ ξύλου και η διαχείριση της καύσης τους γίνεται ηλεκτρονικά. Στη συνέχεια παρατίθεται ο τρόπος λειτουργίας της (τα γράμματα αντιστοιχούν στην εικόνα 1).

Το καύσιμο (πέλετ) μεταφέρεται από τη δεξαμενή αποθήκευσης (A) και, με τη βοήθεια ενός κοχλία (B) που τίθεται σε κίνηση από ένα μοτέρ με μειωτήρα στροφών (C), μεταφέρεται στο χωνευτήριο καύσης (D).

Το πέλετ ανάβει από το θερμό αέρα που παράγει η ηλεκτρική αντίσταση (E) και ο οποίος αναρροφάται στο χωνευτήριο με τη βοήθεια ενός βεντιλατέρ/ συστήματος απαγωγής καπναερίων (F).

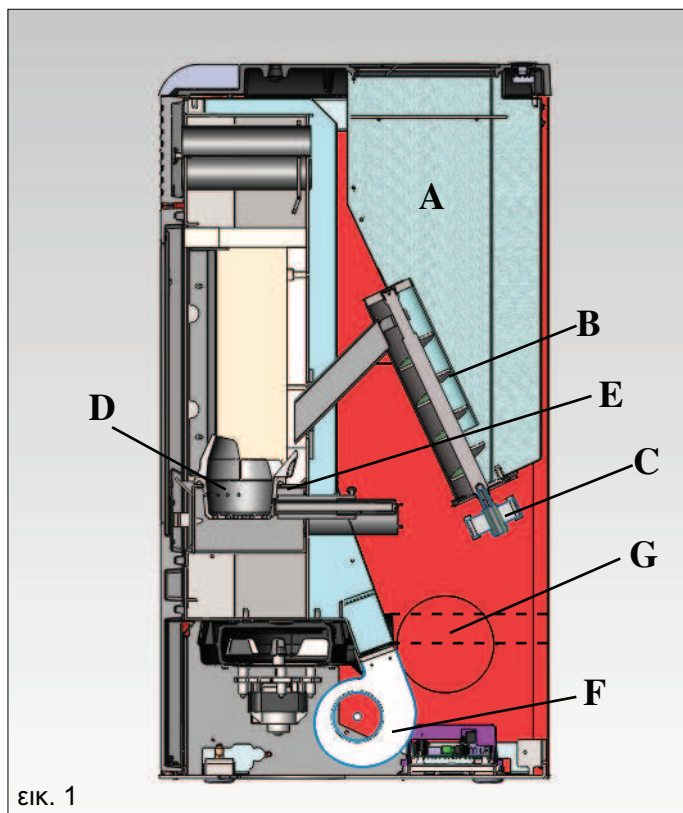
Τα καπναέρια που παράγει η καύση αναρροφώνται από τον καυστήρα μέσω του ίδιου βεντιλατέρ (F), και απάγονται από το στόμιο (G), το οποίο μπορεί να συνδεθεί με ρακόρ στο πίσω μέρος, στο πλάι δεξιά ή αριστερά και στο επάνω μέρος της σόμπας (βλέπε σελ. 56).

Ο καυστήρας, που έχει επενδυθεί με βερμικουλίτη, κλείνει μπροστά με πόρτα από κεραμικό γυαλί (για να την ανοίξετε, χρησιμοποιήστε τη λαβή "με κρύα χέρια").

Η ποσότητα καυσίμου, η απαγωγή των καπναερίων, η τροφοδοσία με αέρα καύσης ρυθμίζονται από την ηλεκτρονική κάρτα που περιέχει το λογισμικό πρόγραμμα, ώστε η καύση να έχει υψηλή απόδοση και χαμηλό ποσοστό εκπομπών.

Η σόμπα διαθέτει μια σειριακή πρίζα για να συνδέεται με το έξτρα καλώδιο (κωδ. 640560) με μηχανισμό για το άναμμα από απόσταση (χρονοθερμοστάτες, κλπ.).

Η εξωτερική κεραμική επένδυση διατίθεται σε τρεις αποχρώσεις: κρεμ, μπορντό και γκριζα.



ΕΙΚ. 1

ΠΛΗΡΟΦΟΡΙΕΣ ΑΣΦΑΛΕΙΑΣ

Ο θερμός αέρας αναδίδεται στο χώρο όπου έχει εγκατασταθεί ο εξοπλισμός μέσω ενός αεραγωγού στο επάνω μέρος της πρόσοψης. Ο ίδιος χώρος θερμαίνεται και από το στόμιο του καυστήρα.

- Ο μόνος κίνδυνος που μπορεί να προκύψει από τη χρήση της σόμπας οφείλεται στη μη τήρηση των κανονισμών εγκατάστασης ή σε τυχόν άμεση επαφή με τα ηλεκτρολογικά στοιχεία υπό τάση (εσωτερικά) ή σε τυχόν επαφή με τη φωτιά και τα θερμά μέρη (τζάμι, αγωγοί, έξοδος θερμού αέρα) ή στην εισαγωγή ξένων σωμάτων στο εσωτερικό της εγκατάστασης.

- Σε περίπτωση μη λειτουργίας των εξαρτημάτων, η σόμπα διαθέτει μηχανισμούς ασφαλείας που εγγυώνται το σβήσιμό της, που θα πρέπει να συμβεί απρόσκοπτα χωρίς δική σας παρέμβαση.

- Για να λειτουργεί κανονικά, η σόμπα θα πρέπει να εγκατασταθεί σύμφωνα με τις οδηγίες που παραθέτει το παρόν έντυπο ενώ κατά τη λειτουργία της δεν θα πρέπει να ανοίγεται η πόρτα: πράγματι, η καύση γίνεται με αυτόματο τρόπο και δεν χρειάζεται καμία παρέμβαση εκ μέρους σας.

- Να χρησιμοποιείτε ως καύσιμο μόνο πέλετ ξύλου διαμ. 6 χιλ.

- Σε καμία περίπτωση δεν θα πρέπει να εισάγονται ξένα σώματα στον καυστήρα ή στη δεξαμενή.

- Για τον καθαρισμό του καπναγωγού (αγωγός που συνδέει το άνοιγμα εξόδου των καπναερίων με την καπνοδόχο) δεν θα πρέπει να χρησιμοποιούνται εύφλεκτα προϊόντα.

- Τα μέρη του καυστήρα και της δεξαμενής θα πρέπει να αναρροφώνται μόνο EN ΨΥΧΡΩ.

- Το τζάμι θα πρέπει να καθαρίζεται EN ΨΥΧΡΩ με ένα πανί βρεγμένο με το κατάλληλο προϊόν.

- Μην καθαρίζετε εν θερμώ.

- Βεβαιωθείτε ότι η τοποθέτηση και το άναμμα της σόμπας θα γίνει από το εξουσιοδοτημένο ΚΤΕ (κέντρο τεχνικής εξυπηρέτησης) της Edilkamin σύμφωνα με τις οδηγίες του παρόντος εντύπου, απαραίτητοι όροι για την ενεργοποίηση της εγγύησης.

- Κατά τη λειτουργία της σόμπας, οι σωλήνες απαγωγής καπναερίων και η πόρτα φθάνουν σε υψηλές θερμοκρασίες (μην αγγίζετε τίποτα χωρίς να φοράτε το ειδικό γάντι).

- Μην αφήνετε αντικείμενα που δεν είναι ανθεκτικά στη θερμότητα πολύ κοντά στη σόμπα.

- Μην χρησιμοποιείτε ΠΟΤΕ υγρά καύσιμα για να ανάψετε τη σόμπα ή για να δυναμώσετε τη φωτιά.

- Μην φράζετε τα ανοίγματα για τον αερισμό στο χώρο όπου έχει τοποθετηθεί η σόμπα, ούτε τις εισόδους αέρα στην ίδια τη σόμπα.

- Μην βρέχετε τη σόμπα, μην πλησιάζετε στα ηλεκτρολογικά μέρη με βρεγμένα χέρια.

- Μην τοποθετείτε συστολές στους σωλήνες απαγωγής των καπναερίων.

- Η σόμπα πρέπει να τοποθετηθεί σε χώρους κατάλληλους για την πρόληψη του πυρός και οι οποίοι εξυπηρετούνται από όλα τα σχετικά συστήματα (τροφοδοσία και απαγωγή) που απαιτεί ο εξοπλισμός για μια σωστή και ασφαλή λειτουργία.

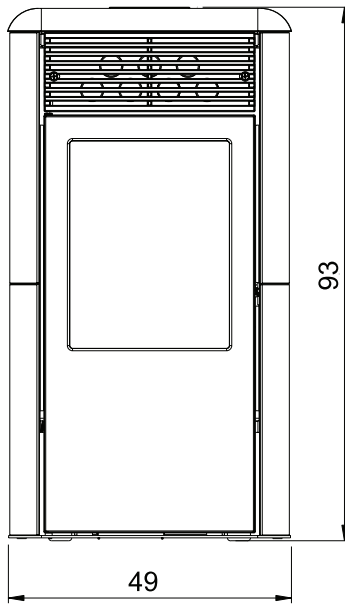
Εφόσον χρειαστεί, καθαρίστε τις παρακάμψεις καπναερίων από πυρότουβλα αφού προηγουμένως βγάλετε τον καυστήρα από Vermiculite καθώς και τους αντίστοιχους σφιγκτήρες.

- Σε περίπτωση που αποτύχετε να ανάψετε τη σόμπα, ΜΗΝ επιχειρήσετε να την ξαναψέψετε προτού αδειάσετε το χωνευτήριο.

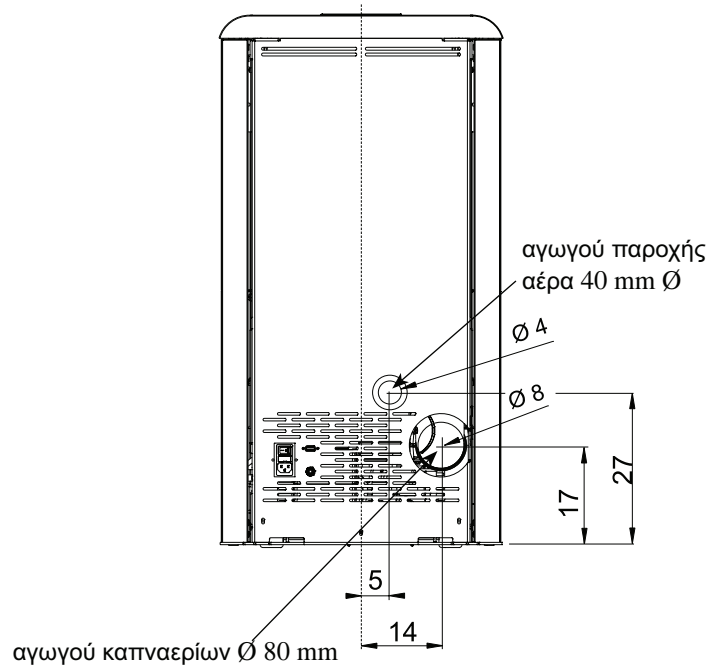
- ΠΡΟΣΟΧΗ: ΤΟ ΠΕΛΕΤ ΠΟΥ ΑΦΑΙΡΕΙΤΑΙ ΑΠΟ ΤΟ ΧΩΝΕΥΤΗΡΙΟ ΔΕΝ ΠΡΕΠΕΙ ΝΑ ΤΟΠΟΘΕΤΕΙΤΑΙ ΜΕΣΑ ΣΤΗ ΔΕΞΑΜΕΝΗ.

ΔΙΑΣΤΑΣΕΙΣ

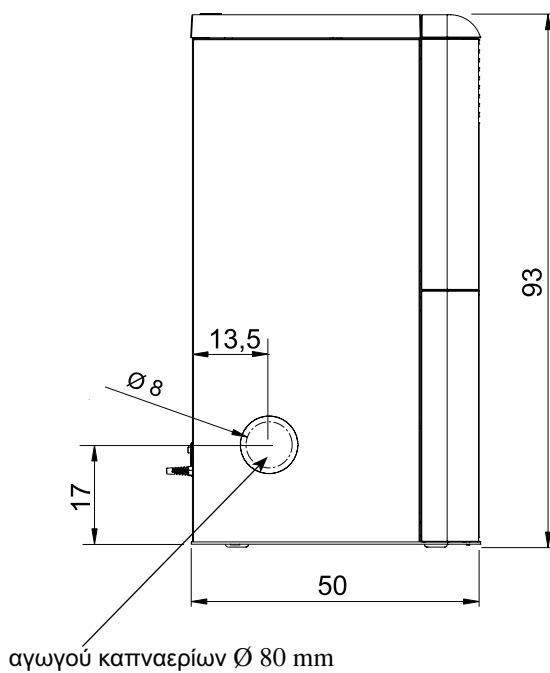
ΜΠΡΟΣΤΙΝΟ ΜΕΡΟΣ



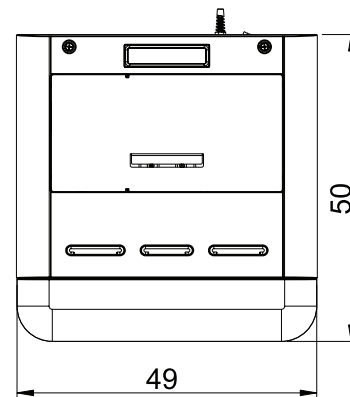
ΠΙΣΩ ΜΕΡΟΣ



ΠΛΑΪΝΟ ΜΕΡΟΣ

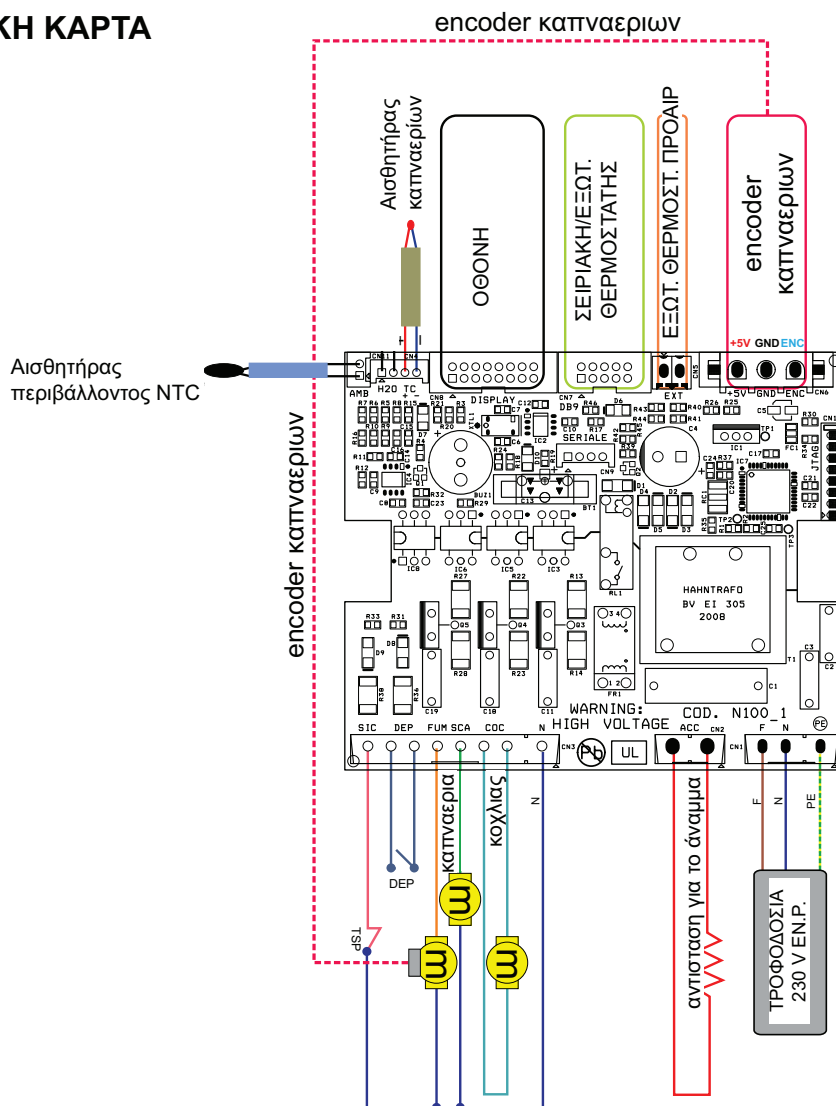


ΣΧΕΔΙΟ



ΗΛΕΚΤΡΟΝΙΚΕΣ ΣΥΣΚΕΥΕΣ

ΗΛΕΚΤΡΟΝΙΚΗ ΚΑΡΤΑ



ΣΕΙΡΙΑΚΗ ΘΥΡΑ

Στη σειριακή έξοδο RS232 με το αντίστοιχο καλωδιάκι (κωδ. 640560) μπορείτε να ζητήσετε από το ΚΤΕ (Κέντρο τεχνικής εξυπηρέτησης) να εγκαταστήσει ένα επιπλέον καλώδιο για τον έλεγχο της διαδικασίας ανάμματος και σβήσιματος, π.χ. ένα θερμοστάτη περιβάλλοντος. Η σειριακή έξοδος βρίσκεται στο πίσω μέρος της σόμπας.

ΡΥΘΜΙΣΤΙΚΟΣ ΣΥΣΣΩΡΕΥΤΗΣ

Στην ηλεκτρονική κάρτα υπάρχει ένας ρυθμιστικός συσσωρευτής (τύπου CR 2032 των 3 Volt). Σε περίπτωση κακής λειτουργίας του, δεν θεωρείται ελάττωμα του προϊόντος αλλά οφείλεται στη φυσιολογική φθορά του. Για περισσότερες πληροφορίες, επικοινωνήστε με το ΚΤΕ (κέντρο τεχνικής εξυπηρέτησης) που άναψε τη σόμπα την πρώτη φορά.

ΜΗΧΑΝΙΣΜΟΙ ΑΣΦΑΛΕΙΑΣ

• ΘΕΡΜΟΣΤΟΙΧΕΙΟ:

βρίσκεται στο σύστημα απαγωγής των καπναερίων και ανιχνεύει τη θερμοκρασία του. Ανάλογα με τις παραμέτρους που έχουν οριστεί, ελέγχετε τις φάσεις ανάμματος, λειτουργίας και σβήσιματος της σόμπας.

• ΠΡΕΣΟΣΤΑΤΗΣ Ή ΔΙΑΦΟΡΙΚΟ:

Βρίσκεται στην περιοχή αναρρόφησης των καπναερίων, παρεμβαίνει σε περίπτωση που ανιχνεύσει προβλήματα υποπίεσης στο κύκλωμα των καπναερίων (π.χ.: η καπνοδόχος έχει φράξει).

• ΘΕΡΜΟΣΤΑΤΗΣ ΑΣΦΑΛΕΙΑΣ:

Παρεμβαίνει σε περίπτωση που η θερμοκρασία στο εσωτερικό της σόμπας είναι πολύ υψηλή. Εμποδίζει τη φόρτωση πέλετ και συνεπώς προκαλεί το σβήσιμο της σόμπας.

ΧΑΡΑΚΤΗΡΙΣΤΙΚΑ

ΘΕΡΜΟΤΕΧΝΙΚΑ ΧΑΡΑΚΤΗΡΙΣΤΙΚΑ		
Ονομαστική ισχύς	8	kW
Απόδοση ονομαστικής ισχύος	91	%
Εκπομπή CO (13% O2) ονομαστική ισχύς	0,015	%
Μάζα καπναερίων ονομαστική ισχύς	5,5	g/s
Μειωμένη ισχύς	2,4	kW
Απόδοση μειωμένης ισχύος	93	%
Εκπομπή CO (13% O2) μειωμένη ισχύς	0,021	%
Μάζα καπναερίων μειωμένη ισχύς	2,2	g/s
Μέγιστη υπέρβαση θερμοκρασίας καπναερίων	190	°C
Ελάχιστος ελκυσμός	12	Pa
Ελάχ/μέγ αυτονομία	9/30	ώρες
Ελάχ/μέγ κατανάλωση καυσίμου	0,5/1,7	κιλά/ώρα
Χωρητικότητα δεξαμενής	15	κιλά
Θερμαινόμενος όγκος *	210	m ³
Βάρος μαζί με τη συσκευασία	137	κιλά
Διάμετρος αγωγού καπναερίων (αρσενικό)	80	χιλ
Διάμετρος αγωγού παροχής αέρα (αρσενικό)	40	χιλ

* Ο θερμαινόμενος όγκος υπολογίζεται βάσει της μόνωσης της οικίας σύμφωνα με το Ν. 10/91 και τις ακόλουθες τροποποιήσεις και βάσει των απαιτήσεων σε θερμότητα 33 Kcal/m³.

* Είναι σημαντικό να συνυπολογίζετε και τη θέση της σόμπας εντός του χώρου που επιθυμείτε να θερμάνετε.

ΣΗΜΕΙΩΣΗ

1) λάβετε υπόψη ότι εξωτερικές συσκευές ενδέχεται να προκαλέσουν παρεμβολές στη λειτουργία της ηλεκτρονικής κάρτας.

2) προσοχή: τυχόν εργασίες σε εξαρτήματα που βρίσκονται υπό τάση, εργασίες συντήρησης και/ή επαλήθευσης πρέπει να πραγματοποιούνται από εξειδικευμένο προσωπικό.

(Πριν προχωρήσετε σε τυχόν εργασίες συντήρησης, αποσυνδέστε το προϊόν από την πρίζα του δικτύου παροχής ηλεκτρικού ρεύματος)

ΗΛΕΚΤΡΟΛΟΓΙΚΑ ΧΑΡΑΚΤΗΡΙΣΤΙΚΑ		
Τροφοδοσία	230Vac +/- 10% 50 Hz	
Μέση απορροφούμενη ισχύς	120	W
Απορροφούμενη ισχύς κατά το άναμμα	400	W
Προστασία στην ηλεκτρονική κάρτα *	Ασφάλεια F4 AL, 250 Vac	

Τα παραπάνω στοιχεία είναι ενδεικτικά.

Η εταιρία EDILKAMIN A.E. διατηρεί το δικαίωμα να τροποποιήσει χωρίς προειδοποίηση τα προϊόντα σύμφωνα με την αδιαφιλονίκητη κρίση της.

ΕΓΚΑΤΑΣΤΑΣΗ

Σχετικά με όσα δεν αναφέρονται ρητώς, σε κάθε χώρα συμβουλευθείτε τους τοπικούς κανονισμούς. Στην Ιταλία, συμβουλευθείτε το πρότυπο UNI 10683, καθώς και ενδεχόμενες υποδείξεις των περιφερειών ή των περιφερειακών δημόσιων φορέων υγείας.

Σε περίπτωση εγκατάστασης του εξοπλισμού σε πολυκατοικία, να ζητήσετε προηγουμένως τη σύμφωνη γνώμη του διαχειριστή.

ΕΠΑΛΗΘΕΥΣΗ ΣΥΜΒΑΤΟΤΗΤΑΣ ΜΕ ΤΙΣ ΆΛΛΕΣ ΣΥΣΚΕΥΕΣ

Η σόμπα ΔΕΝ πρέπει να εγκαθίσταται στον ίδιο χώρο όπου βρίσκονται συστήματα απαγωγής καπνού, εξοπλισμοί θέρμανσης τύπου Β, και άλλοι εξοπλισμοί που ενδέχεται να θέσουν σε κίνδυνο τη σωστή λειτουργία της σόμπας.

Βλέπε πρότυπο UNI 10683.

ΕΠΑΛΗΘΕΥΣΗ ΤΗΣ ΗΛΕΚΤΡΙΚΗΣ ΣΥΝΔΕΣΗΣ (τοποθετήστε το ρευματολήπτη σε ένα σημείο όπου έχετε εύκολη πρόσβαση)

Η σόμπα διαθέτει ένα καλώδιο ηλεκτρικής σύνδεσης σε πρίζα παροχής ηλεκτρικού ρεύματος 230V 50 Hz, κατά προτίμηση που να διαθέτει μαγνητοθερμικό διακόπτη. Σε περίπτωση που η πρίζα δεν βρίσκεται σε σημείο όπου έχετε εύκολη πρόσβαση, φροντίστε να προσθέσετε ένα μηχανισμό διακοπής της τροφοδοσίας (διακόπτη) στη σόμπα (μέριμνα του χρήστη). Διακυμάνσεις τάσης που υπερβαίνουν το 10% ενδέχεται να θέσουν σε κίνδυνο τη λειτουργία της σόμπας. Ο ηλεκτρικός εξοπλισμός πρέπει να είναι σύμφωνος με το νόμο. Ειδικότερα, επαληθεύστε την αποδοτικότητα του κυκλώματος γείωσης. Η γραμμή τροφοδοσίας πρέπει να έχει την κατάλληλη διατομή για την ισχύ της σόμπας.

Σε περίπτωση που το κύκλωμα γείωσης δεν επαρκεί θα προκαλέσει κακή λειτουργία της σόμπας για την οποία δεν ευθύνεται η Edilkamin.

ΑΝΤΙΠΥΡΙΚΕΣ ΑΠΟΣΤΑΣΕΙΣ ΑΣΦΑΛΕΙΑΣ

Η σόμπα μπορεί να τοποθετηθεί κατευθείαν σε τοίχους από τούβλα και/ή γυψοσανίδα.

Σε περίπτωση που οι τοίχοι είναι εύφλεκτοι (π.χ. από ξύλο) θα χρειαστεί να μονώσετε τον τοίχο με άκαυστο υλικό.

Πρέπει υποχρεωτικά να μονώσετε με κατάλληλο τρόπο τον αγωγό απαγωγής των καπναερίων επειδή φτάνει σε πολύ υψηλές θερμοκρασίες. Όλα τα στοιχεία που είναι εύφλεκτα και/ή ευαίσθητα στη θερμότητα και βρίσκονται κοντά στη σόμπα θα πρέπει να τοποθετηθούν σε απόσταση τουλάχιστον 40 εκατοστών μακριά από τη σόμπα ή θα πρέπει να μονωθούν με μονωτικό και άκαυστο υλικό. Σε κάθε περίπτωση, μπροστά από τη σόμπα δεν θα πρέπει να τοποθετούνται στοιχεία σε απόσταση μικρότερη των 80 εκατοστών γιατί βρίσκονται στο πεδίο άμεσης ακτινοβολίας του καυστήρα.

ΠΑΡΟΧΗ ΑΕΡΑ

Είναι απαραίτητο να τοποθετήσετε πίσω από τη σόμπα έναν αγωγό παροχής αέρα που θα καταλήγει στον εξωτερικό χώρο, με ελάχιστη ωφέλιμη διατομή 80 cm², που θα εγγυάται επαρκή τροφοδοσία με αέρα στην καύση.

ΑΠΑΓΩΓΗ ΚΑΠΝΑΕΡΙΩΝ

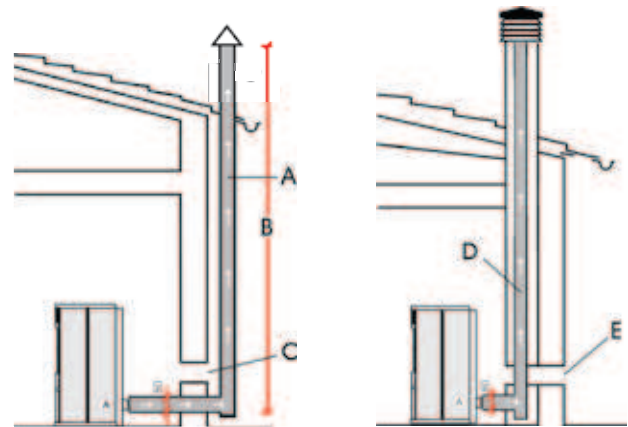
Το σύστημα απαγωγής των καπναερίων θα πρέπει να είναι ένα και μοναδικό για ολόκληρο τον εξοπλισμό της σόμπας (δεν επιτρέπεται να τοποθετηθούν συστήματα απαγωγής στην καπνοδόχο μαζί με άλλους μηχανισμούς).

Η απαγωγή των καπναερίων γίνεται από την οπή διαμέτρου 8 εκατ. εξόδου στο πίσω μέρος, στη δεξιά/αριστερή πλευρά ή και πιο ψηλά. Ο αγωγός απαγωγής καπναερίων θα πρέπει να συνδέεται με το εξωτερικό περιβάλλον με αγωγούς από ασάλι και πιστοποίηση EN 1856. Ο αγωγός θα πρέπει να είναι ερμητικά σφραγισμένος. Για τη στεγανότητα των αγωγών και για την ενδεχόμενη μόνωσή τους πρέπει απαραίτητα να χρησιμοποιήσετε υλικά που είναι ανθεκτικά στις υψηλές θερμοκρασίες (σιλικόνη ή μαστίχη για υψηλές θερμοκρασίες). Σε περίπτωση που στην κατασκευή υπάρχει οριζόντιο τμήμα, το μήκος του δεν θα πρέπει να υπερβαίνει τα 2 μέτρα. Επίσης, ο μέγιστος αριθμός καμπυλών που μπορείτε να χρησιμοποιήσετε στην κατασκευή με μέγιστο πλάτος 90° (σε σχέση με το οριζόντιο τμήμα) είναι δύο. Είναι απαραίτητο (εάν η απαγωγή δεν καταλήγει σε μια καπνοδόχο) να προσθέσετε ένα κάθετο τμήμα και ένα αντανεμικό τερματικό (καπέλο προστασίας) (αναφορά στο πρότυπο UNI 10683) Εάν ο καπναγωγός βρίσκεται στο εξωτερικό μέρος θα πρέπει να μονωθεί κατάλληλα. Εάν ο καπναγωγός καταλήγει σε καπνοδόχο, η καπνοδόχος αυτή θα πρέπει να είναι κατάλληλη για στερεά καύσιμα και εάν η διάμετρός της ξεπερνά τα 150 χιλ, πρέπει απαραίτητα να την διασωληνώσετε με αγωγούς από κατάλληλα υλικά και με κατάλληλη διατομή (π.χ. από ασάλι διαμέτρου 80 χιλ.). Όλα τα τμήματα του καπναγωγού θα πρέπει να μπορούν να ελεγχονται εύκολα. Οι απολήξεις της καπνοδόχου και οι καπναγωγοί στους οποίους συνδέονται οι συσκευές που χρησιμοποιούν στέρεα καύσιμα θα πρέπει να καθαρίζονται τουλάχιστον μία φορά το χρόνο (ελέγξτε εάν στη χώρα σας υπάρχει σχετικός κανονισμός). Η μη εκτέλεση τακτικού ελέγχου και καθαρισμού των στοιχείων αυξάνει την πιθανότητα να ξεσπάσει πυρκαγιά στην απόληξη της καπνοδόχου. Σε αυτήν την περίπτωση, ακολουθήστε τις παρακάτω οδηγίες: μην σβήσετε την πυρκαγιά με νερό, αδειάστε τη δεξαμενή από τα πέλετ. Απευθυνθείτε σε εξειδικευμένο προσωπικό πριν θέσετε ξανά σε κίνηση το μηχανήμα.

ΧΑΡΑΚΤΗΡΙΣΤΙΚΕΣ ΠΕΡΙΠΤΩΣΕΙΣ

Εικ. 1

Εικ. 2



A: καπνοδόχος από ασάλι με μόνωση

B: ελάχιστο ύψος 1,5 μέτρο και σε κάθε περίπτωση πάνω από το γείσο της οροφής

C-E: παροχή αέρα από το εξωτερικό περιβάλλον (ελάχιστη διατομή διέλευσης 80cm²)

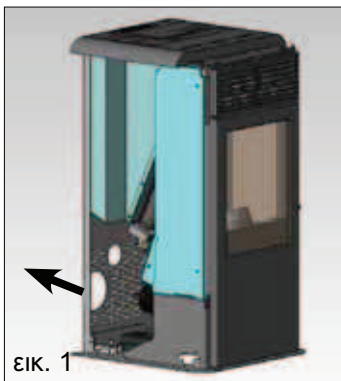
D: καπνοδόχος από ασάλι, εσωτερική της καπνοδόχου που υπάρχει στον τοίχο.

ΑΠΟΛΗΞΗ ΚΑΠΝΟΔΟΧΟΥ

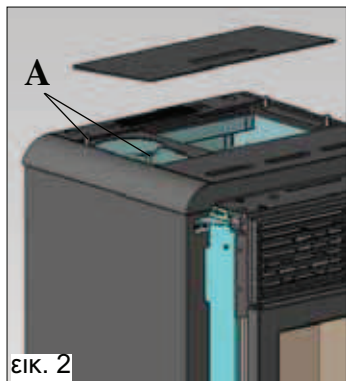
Τα βασικά χαρακτηριστικά της είναι τα εξής:

- εσωτερική διατομή στη βάση ίση με εκείνη της καπνοδόχου
- διατομή εξόδου όχι μικρότερη από τη διπλάσια διατομή της καπνοδόχου
- τοποθέτηση σε μέρος που είναι πλήρως εκτεθειμένο στον άνεμο, πάνω από την κορυφή της οροφής και μακριά από τις περιοχές αντίστροφης ροής.

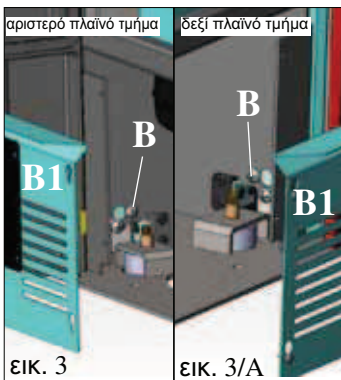
ΕΓΚΑΤΑΣΤΑΣΗ



ΕΙΚ. 1

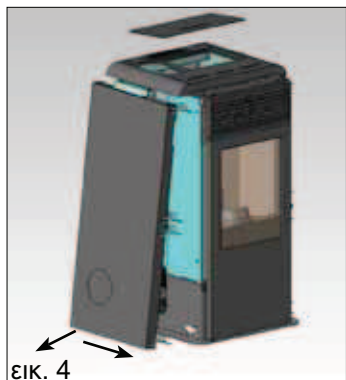


ΕΙΚ. 2



ΕΙΚ. 3

ΕΙΚ. 3/A



ΕΙΚ. 4

ΕΞΟΔΟΣ ΚΑΠΝΑΕΡΙΩΝ

Η σόμπα POINT διαθέτει όλες τις απαραίτητες ρυθμίσεις για τη σύνδεση του αγωγού εξόδου καπναερίων από το επάνω μέρος, από το κάτω μέρος και από το δεξί και αριστερό πλαϊνό μέρος. Η σόμπα παραδίδεται ήδη προρρυθμισμένη για την έξοδο του σωλήνα καπναερίων στο πίσω μέρος (εικ. 1).

ΓΙΑ ΝΑ ΣΥΝΔΕΣΕΤΕ ΜΕ ΟΠΟΙΟΝΔΗΠΟΤΕ ΤΡΟΠΟ ΤΟ ΣΩΛΗΝΑ ΕΞΟΔΟΥ ΤΩΝ ΚΑΠΝΑΕΡΙΩΝ ΜΕ ΤΗΝ ΚΑΠΝΟΔΟΧΟ, ΠΡΕΠΕΙ ΠΡΩΤΑ ΝΑ ΑΦΑΙΡΕΣΕΤΕ ΤΟ ΑΝΤΙΣΤΟΙΧΟ ΜΕΤΑΛΛΙΚΟ ΠΛΑΙΝΟ ΤΜΗΜΑ (ΤΟ ΔΕΞΙ Η ΤΟ ΑΡΙΣΤΕΡΟ).

Για να πραγματοποιήσετε τις συνδέσεις ακολουθήστε τις παρακάτω οδηγίες:

- Ξεσφίξτε (περίπου 15 χιλ) τις δύο βίδες που βρίσκονται στο επάνω μέρος της σόμπας από χυτοσίδηρο κάτω από το καπάκι από έλασμα (Α - εικ. 2).
- Ανοίξτε την πόρτα και αφαιρέστε το γαλβανιζέ πάνελ (B1 - εικ. 3-3/A).
- Βγάψτε τη βίδα που βρίσκεται πάνω στο καπάκι (V- σχ.5 σελ. 57).
- Ξεσφίξτε τις βίδες που βρίσκονται στο κάτω/μπροστινό μέρος στο δεξί και στο αριστερό πλαϊνό μέρος (B - εικ. 3).
- Αποσυναρμολογήστε το ένα μεταλλικό πλαϊνό μέρος (δεξί ή αριστερό) και μετακινήστε το κατά 2 εκατ. προς το μπροστινό μέρος της σόμπας και βγάλτε το πρώτα από κάτω και μετά περάστε το κάτω από το επάνω μέρος για να το βγάλετε έξω (εικ. 4).

Σε αυτό το σημείο επιλέξτε με ποιον τρόπο πρέπει να συνδέσετε το σωλήνα εξόδου των καπναερίων (δεξί ή αριστερό πλαϊνό μέρος).

ΣΥΝΔΕΣΗ ΤΗΣ ΕΞΟΔΟΥ ΚΑΠΝΑΕΡΙΩΝ ΑΠΟ ΤΟ ΠΙΣΩ ΜΕΡΟΣ

Συνδέστε τον πίσω αγωγό εξόδου καπναερίων (δεν παρέχεται) στην οπή του περικόχλιου καπναερίων (C- εικ. 5) με το κολάρο που σας παρέχεται. Σε αυτήν την περίπτωση αρκεί να περάσετε τον αγωγό εξόδου καπναερίων (δεν παρέχεται) από την τρύπα που υπάρχει στο κάτω μέρος της πλάτης από έλασμα (εικ. 5).

ΣΥΝΔΕΣΗ ΤΗΣ ΕΞΟΔΟΥ ΚΑΠΝΑΕΡΙΩΝ ΣΤΟ ΠΛΑΪ

Τοποθετήστε τη γωνία του ρακόρ με το κολάρο που σας παρέχονται στην οπή του περικόχλιου καπναερίων (D - εικ. 6). Συνδέστε τον πλαϊνό αγωγό εξόδου καπναερίων (δεν παρέχεται) στη γωνία του ρακόρ που αναφέρεται παραπάνω.

Αφαιρέστε το διάφραγμα που έχει αποκοπεί από το πλαϊνό μέρος από έλασμα για να μπορέσει να περάσει ο αγωγός εξόδου των καπναερίων (δεν παρέχεται) (εικ. 6).

Για να ολοκληρώσετε την εργασία, στερεώστε το ρόδακι κλεισίματος που σας παρέχεται (E - εικ. 7) με τις βίδες που σας παρέχονται, αφού πρώτα επανατοποθετήσετε το μεταλλικό πλαϊνό μέρος.

ΣΗΜΕΙΩΣΗ: ο ρόδακας και το πλαϊνό μέρος από έλασμα θα πρέπει να στερεωθούν αφού πρώτα έχει στερεωθεί οριστικά η καπνοδόχος.

ΣΥΝΔΕΣΗ ΤΗΣ ΕΞΟΔΟΥ ΚΑΠΝΑΕΡΙΩΝ ΑΠΟ ΤΟ ΕΠΑΝΩ ΜΕΡΟΣ

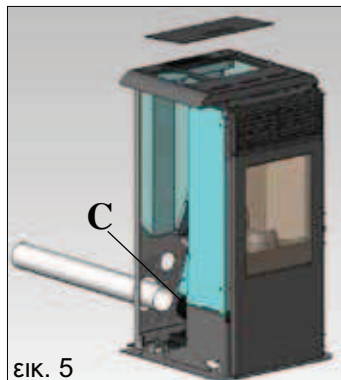
Τοποθετήστε τη γωνία του ρακόρ με το κολάρο που σας παρέχονται στην οπή του περικόχλιου καπναερίων (D - εικ. 8).

Συνδέστε τον αγωγό εξόδου των καπναερίων (δεν παρέχεται) στη γωνία του ρακόρ που αναφέρεται παραπάνω.

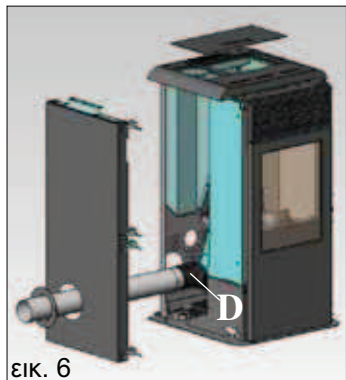
Σε αυτήν την περίπτωση είναι απαραίτητο να χρησιμοποιήσετε τα δύο μισά καπάκια από έλασμα που σας παρέχονται (G - H - εικ. 9), αντί για το ολόκληρο καπάκι από έλασμα, και να αφαιρέσετε τελείως τη γαλβανισμένη τάπα (I - εικ. 8).

Αφαιρέστε το διάφραγμα από το μισό καπάκι από έλασμα (G - εικ.9) για να μπορέσει να περάσει ο αγωγός.

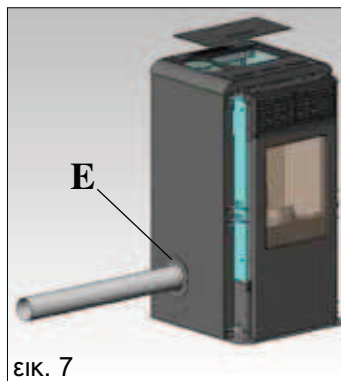
ΕΦΟΣΟΝ ΟΛΟΚΛΗΡΩΣΕΤΕ ΤΗΝ ΕΡΓΑΣΙΑ ΣΥΝΔΕΣΗΣ ΤΟΥ ΑΓΩΓΟΥ ΕΞΟΔΟΥ ΤΩΝ ΚΑΠΝΑΕΡΙΩΝ ΣΤΗΝ ΚΑΠΝΟΔΟΧΟ, ΕΠΑΝΑΤΟΠΟΘΕΤΗΣΤΕ ΤΟ ΜΕΤΑΛΛΙΚΟ ΠΛΑΙΝΟ ΜΕΡΟΣ ΚΑΙ ΣΤΗ ΣΥΝΕΧΕΙΑ ΠΡΟΧΩΡΗΣΤΕ ΣΤΗ ΣΥΝΑΡΜΟΛΟΓΗΣΗ ΤΗΣ ΕΠΕΝΔΥΣΗΣ.



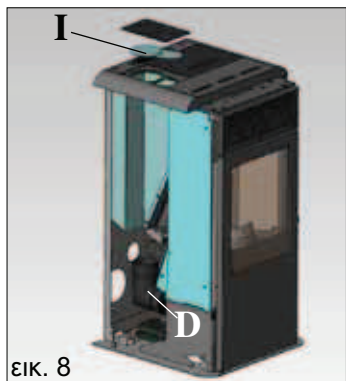
ΕΙΚ. 5



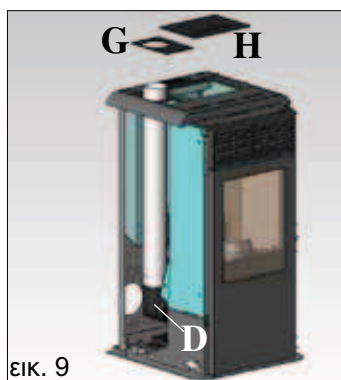
ΕΙΚ. 6



ΕΙΚ. 7



ΕΙΚ. 8

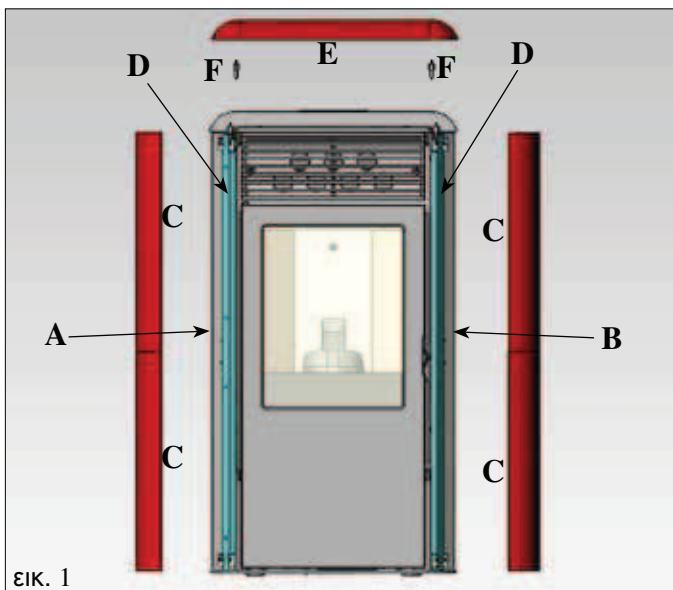


ΕΙΚ. 9

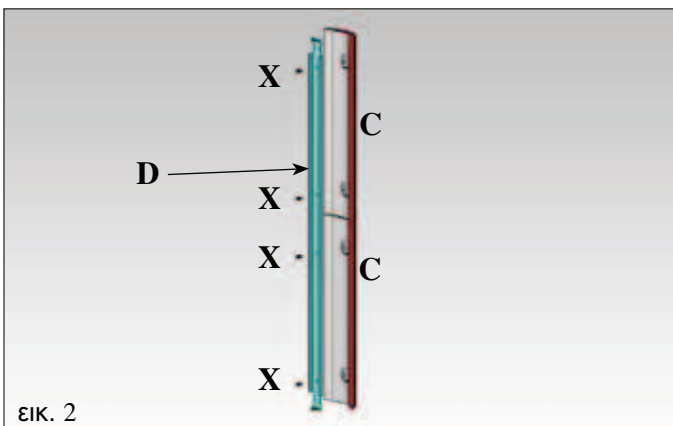


ΕΙΚ. 10

ΣΥΝΑΡΜΟΛΟΓΗΣΗ



ΕΙΚ. 1



ΕΙΚ. 2

ΕΠΕΝΔΥΣΗ

Η σόμπα σας παραδίδεται με τα μεταλλικά πλαίσια τμήματα (A-B) και τους μεταλλικούς σφιγκτήρες για τη στερέωση των μικρών κεραμικών πλαϊνών τμημάτων (D) που έχουν ήδη συναρμολογηθεί επάνω στη σόμπα.

Αντιθέτως, τα παρακάτω εξαρτήματα βρίσκονται σε ξεχωριστές συσκευασίες.

- 4 μπροστινά κεραμικά πλαϊνά τμήματα (C)
- 1 κεραμικό ένθετο για το επάνω μέρος (E)
- 2 πείροι για το κεντράρισμα του κεραμικού ένθετου (F)
- 8 βίδες με σαγρέ κεφάλι M4 (X)
- 8 ροδέλες $\varnothing 4$

Συναρμολογήστε τα εξαρτήματα σύμφωνα με τις παρακάτω οδηγίες:

Εικ. 1/2/3

Βγάλτε από τη σόμπα τους δύο μεταλλικούς σφιγκτήρες που στερεώνουν τα κεραμικά πλαίσια τμήματα (D) τραβώντας τους από κάτω προς τα πάνω για περίπου 3 εκ.

Τοποθετήστε στο πίσω μέρος των μπροστινών κεραμικών πλαϊνών τμημάτων (C) αυτούς τους μεταλλικούς σφιγκτήρες (D) και στερεώστε τους στις τρύπες με τις βίδες M4 και τις ροδέλες $\varnothing 4$ (παρέχονται).

Εικ. 3/4

Σφηνώστε από επάνω προς τα κάτω τα κεραμικά πλαϊνά τμήματα (μαζί με τους μεταλλικούς σφιγκτήρες τους) μέσα στην κοιλότητα (L) που υπάρχει ανάμεσα στις γωνίες του μεταλλικού πλαϊνού τμήματος (M).

Εικ. 5/6/7

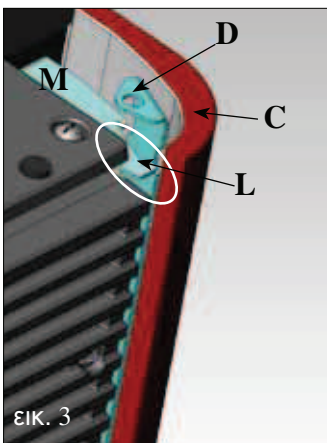
Βεβαιωθείτε ότι τα κεραμικά πλαϊνά τμήματα (C) είναι κάθετα ευθυγραμμισμένα και, εάν χρειαστεί, ρυθμίστε τα με τις βίδες που βρίσκονται πάνω στο επάνω μέρος (V - εικ. 5) και μέσα στη σόμπα (R - εικ. 6/7)

ΣΗΜΕΙΩΣΗ: πριν να προχωρήσετε, αφαιρέστε το σαγρέ πάνελ (Z - εικ. 6/7) και από τις δύο πλευρές και ξεσφίξτε τις βίδες ασφάλισης (T - εικ. 6/7).

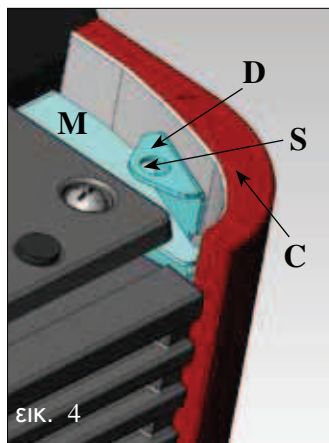
Εικ. 4/8

Τοποθετήστε στην κάτω πλευρά του επάνω κεραμικού ένθετου (E) τους δύο πείρους κεντραρίσματος (F) και βιδώστε τους στις αντίστοιχες τρύπες.

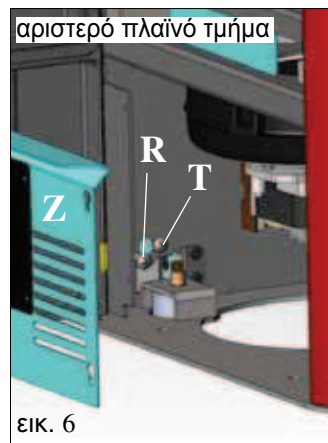
Τοποθετήστε το επάνω κεραμικό ένθετο και σφηνώστε τους πείρους στις τρύπες (S) των μεταλλικών σφιγκτήρων (D) που έχετε τοποθετήσει προηγουμένως.



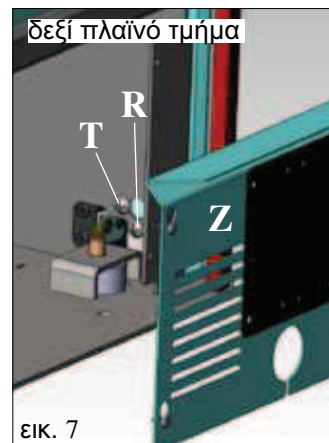
ΕΙΚ. 3



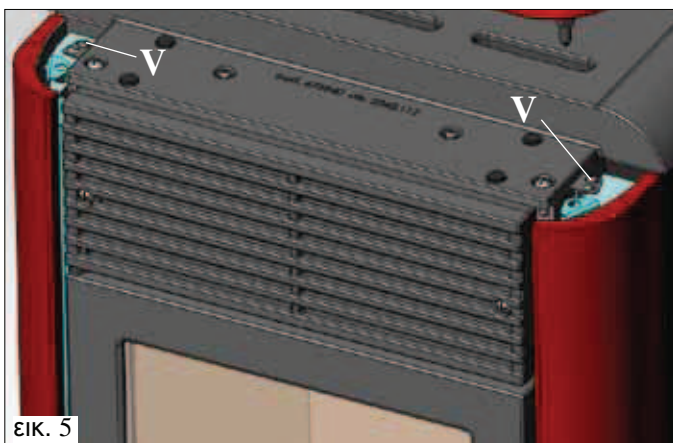
ΕΙΚ. 4



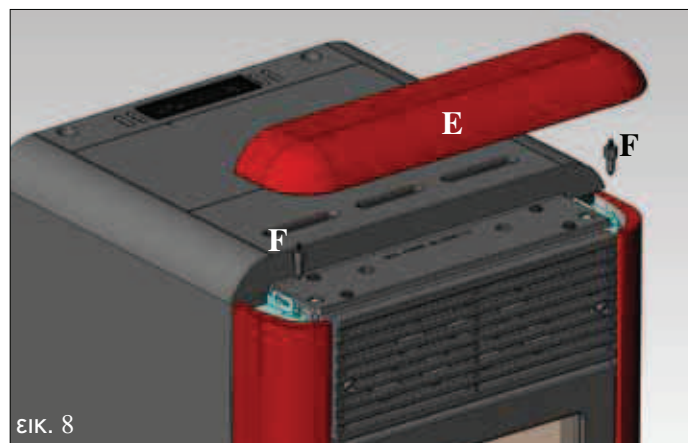
ΕΙΚ. 6



ΕΙΚ. 7



ΕΙΚ. 5



ΕΙΚ. 8

ΟΔΗΓΙΕΣ ΧΡΗΣΗΣ

1° Άναμμα/Δοκιμή με τη μέριμνα του Κέντρου Τεχνικής Εξυπηρέτησης της Edilkamin (ΚΤΕ)

Η θέση σε λειτουργία πρέπει ναπραγματοποιηθεί σύμφωνα με όσα περιγράφει το πρότυπο UNI 10683 στο σημείο 3.21. Το πρότυπο αυτό υποδεικνύει τις εργασίες ελέγχου που θα πρέπει να πραγματοποιηθούν επιτόπου και οι οποίες έχουν σαν στόχο την επαλήθευση της σωστής λειτουργίας του συστήματος.

Το Κέντρο τεχνικής εξυπηρέτησης (ΚΤΕ) της Edilkamin θα μεριμνήσει ακόμα για τη ρύθμιση της σόμπας ανάλογα με τον τύπο του καύσιμου πέλετ και ανάλογα με τις συνθήκες εγκατάστασης της σόμπας.

Η θέση σε λειτουργία εκ μέρους του ΚΤΕ είναι απαραίτητη για την ενεργοποίηση της εγγύησης.

Τις πρώτες φορές που θα ανάψετε τη σόμπα ενδέχεται να αναδυθεί ελαφρή οσμή από βερνίκι που θα εξαφανιστεί σε μικρό χρονικό διάστημα.

Πριν ανάψετε τη σόμπα, σε κάθε περίπτωση είναι απαραίτητο να επαληθεύσετε:

- ==> ότι έχει εγκατασταθεί σωστά.
- ==> Την ηλεκτρική τροφοδοσία.
- ==> ότι η πόρτα κλείνει αεροστεγώς
- ==> Τον καθαρισμό του χωνευτηρίου.
- ==> Το μήνυμα αναμονής στην οθόνη (ημερομηνία, ισχύς ή θερμοκρασία που αναβοσβήνει).

ΦΟΡΤΩΣΗ ΤΟΥ ΠΕΛΕΤ ΣΤΗ ΔΕΞΑΜΕΝΗ

Για να αποκτήσετε πρόσβαση στη δεξαμενή, αφαιρέστε το μεταλλικό καπάκι * (εικ. 1).

ΠΡΟΣΟΧΗ:

Εάν φορτώσετε τη σόμπα όταν βρίσκεται σε λειτουργία και συνεπώς είναι ζεστή, χρησιμοποιήστε το ειδικό γάντι που σας παρέχεται.



ΕΙΚ. 1

ΣΗΜΕΙΩΣΗ για το καύσιμο.

Η σόμπα POINT έχει σχεδιαστεί και προγραμματιστεί για να καίει πέλετ ξύλου με διάμετρο περίπου 6 χιλ.

Το πέλετ είναι καύσιμο σε μικρούς κυλίνδρους που προκύπτει από τη συμπίεση πριονιδίου, σε υψηλές τιμές, χωρίς τη χρήση κόλλας ή άλλων ξένων υλικών. Πωλείται σε σάκους των 15 κιλών.

Για να ΜΗΝ θέσετε σε κίνδυνο τη λειτουργία της σόμπας πρέπει οπωσδήποτε να ΜΗΝ καίτε άλλο καύσιμο.

Η χρήση άλλων υλικών (περιλαμβανομένου και του ξύλου), που εντοπίζεται κατά τις εργαστηριακές αναλύσεις, επιφέρει την ακύρωση της εγγύησης.

Η edilkamin σχεδίασε, υπέβαλε σε δοκιμή και προγραμμάτισε τα

προϊόντα της με γνώμονα να εγγυώνται τις καλύτερες αποδόσεις με καύσιμα πέλετ που έχουν τα παρακάτω χαρακτηριστικά:

διάμετρο : 6 χιλιοστά

μέγιστο μήκος: 40 χιλ

μέγιστη υγρασία: 8 %

θερμική απόδοση: 4300 kcal/kg τουλάχιστον

Η χρήση πέλετ με διαφορετικά χαρακτηριστικά απαιτεί να γίνει διαφορετική ρύθμιση της θερμοσόμπας, ανάλογη με εκείνη που πραγματοποίησε το ΚΤΕ (Κέντρο Τεχνικής Εξυπηρέτησης) την πρώτη φορά που άναψε τη σόμπα.

Η χρήση ακατάλληλου πέλετ μπορεί να προκαλέσει: μείωση της απόδοσης, ανωμαλίες στη λειτουργία, έμφραξη του συστήματος, ρυπαρότητα του τζαμιού, αδυναμία καύσης, ...

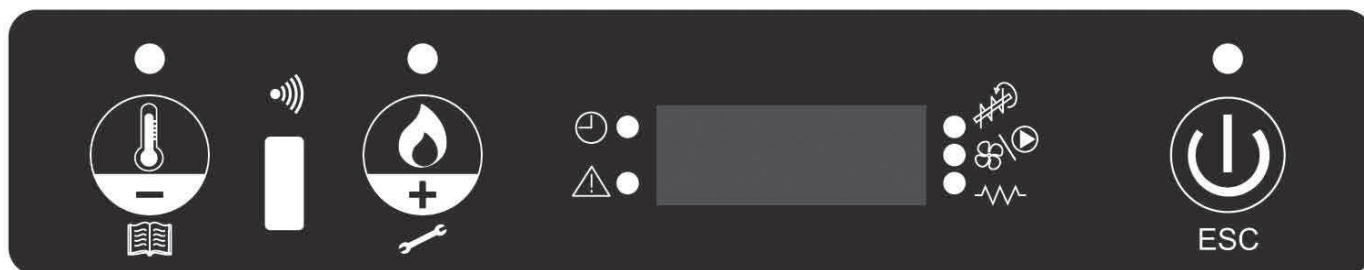
Μπορείτε να εξετάσετε με πολύ απλό τρόπο το πέλετ, απλώς με το μάτι:

Καλό: λείο, κανονικό μήκος, με λίγη σκόνη.

Σκάρτο: παρουσιάζει ρωγμές κατά μήκος και κατά πλάτος, έχει πολλή σκόνη, το μήκος του διαφέρει κατά πολύ από τεμάχιο σε τεμάχιο, εμφανίζει μέχρι ξένα σώματα.

ΟΔΗΓΙΕΣ ΧΡΗΣΗΣ

ΣΥΝΟΠΤΙΚΟΣ ΠΙΝΑΚΑΣ



κουμπί για να ρυθμίζετε τη θερμοκρασία που επιθυμείτε για τον περιβάλλοντα χώρο ή για να αποκτήσετε πρόσβαση στο μενού (ορισμός θερμοκρασίας περιβάλλοντος) (set temp. ambiente)



κουμπί για τη ρύθμιση της ισχύος της σόμπας (ορισμός ισχύος) (set potenza)



Κουμπί για το άναμμα / σβήσιμο ή για επιβεβαίωση/έξοδο από το μενού



δείχνει ότι έχει προγραμματιστεί ο χρονοθερμοστάτης για αυτόματο άναμμα με ωράριο



δείχνει ότι υπάρχει κατάσταση συναγερμού



δείχνει ότι λειτουργεί το μοτέρ με μειωτήρα στροφών του πέλετ






δείχνει ότι λειτουργεί το βεντιλατέρ




δείχνει ότι λειτουργεί η αντίσταση πουράκι για το άναμμα


ΠΕΡΙΓΡΑΦΗ ΜΕΝΟΥ


• Για να αποκτήσετε πρόσβαση στο μενού πατήστε το κουμπί  για 2 δευτερόλεπτα (σβήνει το φωτάκι led).

Εάν πατήσετε το κουμπί  ή το κουμπί , θα εμφανιστεί το παρακάτω μενού:

- **M1:** Ρύθμιση ρολογιού
- **M2:** Ρύθμιση Χρονοθερμοστάτη
- **M3:** Γλώσσα
- **M4:** Αναμονή
- **M5:** Πρώτη φόρτωση
- **M6:** Κατάσταση
- **M7:** Τεχνικές ρυθμίσεις (ΚΤΕ)
- **M8:** Τύπος πέλετ (ΚΤΕ)
- **M9:** Έξοδος


• Για να επιβεβαιώσετε το μενού που επιλέξατε πατήστε το κουμπί .

• Για να επιστρέψετε στο προηγούμενο μενού πατήστε το κουμπί  για 3 δευτερόλεπτα.

• Για να βγείτε από το μενού πατήστε το κουμπί  για 6 δευτερόλεπτα.

ΑΝΑΜΜΑ/ ΣΒΗΣΙΜΟ

Για να ανάψετε/σβήσετε τη σόμπα πατήστε το κουμπί

για 3  δευτερόλεπτα.

Το φωτάκι Led αναμμένο

η σόμπα βρίσκεται σε λειτουργία

Το φωτάκι Led αναβοσβήνει

η σόμπα σβήνει ή βρίσκεται σε κατάσταση συναγερμού

Το φωτάκι Led σβηστό


η σόμπα είναι σβηστή


ΛΕΙΤΟΥΡΓΙΑ

Η σόμπα λειτουργεί με δύο τρόπους:

- ΧΕΙΡΟΚΙΝΗΤΟΣ:


Στο ΧΕΙΡΟΚΙΝΗΤΟ τρόπο λειτουργίας της σόμπας, ορίζεται η ισχύς με την οποία επιθυμείτε να λειτουργεί η σόμπα, ανεξάρτητα από τη θερμοκρασία του χώρου όπου έχει τοποθετηθεί η σόμπα.



Για να επιλέξετε το ΧΕΙΡΟΚΙΝΗΤΟ τρόπο λειτουργίας πατήστε το κουμπί  (ανάβει το φωτάκι led).

Εάν πατήσετε το κουμπί  μπορείτε να αυξήσετε τη θερμοκρασία μέχρι να εμφανιστεί στην οθόνη το μήνυμα 'MAN' (ΧΕΙΡ.) (πέραν των 40°).

- ΑΥΤΟΜΑΤΟΣ

Στον ΑΥΤΟΜΑΤΟ τρόπο λειτουργίας μπορείτε να ορίσετε την ιδανική θερμοκρασία που επιθυμείτε να επικρατεί στο χώρο όπου έχετε τοποθετήσει τη σόμπα. Η σόμπα, αυτόνομα, όταν φτάσει στη θερμοκρασία του περιβάλλοντα χώρου που έχετε ορίσει (ΟΡΙΣΜΟΣ ΘΕΡΜΟΚΡΑΣΙΑΣ ΠΕΡΙΒΑΛΛΟΝΤΟΣ), θα μειώσει την ισχύ της ώσπου να φτάσει στην ισχύ 1.



Για να ορίσετε τη θερμοκρασία του περιβάλλοντα χώρο πατήστε , (ανάβει το φωτάκι led), και θα εμφανιστεί η τρέχουσα θερμοκρασία εργασίας,



ενώ εάν πατήσετε το κουμπί  ή το κουμπί  μπορείτε να μεταβάλλετε τη θερμοκρασία για να φτάσετε στη θερμοκρασία που επιθυμείτε.

Ο αερισμός σχετίζεται πάντοτε με την ισχύ και επομένως δεν είναι δυνατόν να τροποποιηθεί.

ΟΔΗΓΙΕΣ ΧΡΗΣΗΣ

ΦΟΡΤΩΣΗ ΚΟΧΛΙΑ (μόνο σε περίπτωση που η σόμπα έχει ξεμείνει εντελώς από πέλετ)


Για να φορτώσετε τον κοχλία θα πρέπει να αποκτήσετε πρόσβαση στο MENOY. Πατήστε το κουμπί  για 2 δευτερόλεπτα, πατήστε το κουμπί  μέχρι να εμφανιστεί στην οθόνη το μήνυμα “M5 πρώτη φόρτωση” (primo carico).

Πατήστε το κουμπί  για να επιβεβαιώσετε την επιλογή και στη συνέχεια πατήστε το κουμπί . Η εργασία αυτή θα πρέπει να πραγματοποιείται όταν η σόμπα είναι σβηστή και εντελώς κρύα. Η εργασία αυτή θα πρέπει να πραγματοποιείται όταν η σόμπα είναι σβηστή και εντελώς κρύα.



Σημείωση: σε αυτό το στάδιο το σύστημα απαγωγής καπναερίων θα παραμείνει αναμμένο.


ΛΕΙΤΟΥΡΓΙΑ ΑΝΑΜΟΝΗΣ

Η λειτουργία αυτή, που γίνεται αυτόματα, σας επιτρέπει να σβήσετε τη σόμπα όταν η θερμοκρασία περιβάλλοντος φτάσει στην τιμή που έχετε ορίσει, έπειτα από το προκαθορισμένο χρονικό διάστημα 10 λεπτών (μπορεί να τροποποιηθεί από το ΚΤΕ κατά το στάδιο εγκατάστασης της σόμπας). Στην οθόνη θα εμφανιστεί το μήνυμα “GO STBY” που δείχνει τα λεπτά που υπολείπονται μέχρι να σβήσει. Η λειτουργία αυτή ισχύει είτε όταν η σόμπα λειτουργεί με “αυτόματο” τρόπο είτε όταν είναι ενεργός ένας εξωτερικός θερμοστάτης. Σε περίπτωση που η θερμοκρασία περιβάλλοντος μειωθεί κατά 2 °C συγκριτικά με τη θερμοκρασία που έχετε ορίσει, η σόμπα θα επανεκκινήσει τη λειτουργία της (οι βαθμοί διαφοράς μπορούν να τροποποιηθούν από το ΚΤΕ κατά το στάδιο εγκατάστασης της σόμπας).


Για να ενεργοποιήσετε τη λειτουργία, πατήστε για περίπου 3 δευτερόλεπτα το κουμπί  και στην οθόνη θα εμφανιστεί το μήνυμα “M1 ρύθμιση ρολογιού (set orologio)”, πατήστε το κουμπί


 μέχρι να εμφανιστεί στην οθόνη το μήνυμα “M4 αναμονή (stand by)”, για να επιβεβαιώσετε την επιλογή πατήστε το κουμπί .

Πατήστε το κουμπί  για να επιλέξετε “ON”, για να επιβεβαιώσετε την επιλογή πατήστε το κουμπί .

Για να βγείτε από το μενού “M4 αναμονή (stand by)” πατήστε το κουμπί  για περίπου 6 δευτερόλεπτα.

ΡΥΘΜΙΣΗ ΏΡΑΣ ΚΑΙ ΗΜΕΡΟΜΗΝΙΑΣ

Πατήστε για περίπου 2 δευτερόλεπτα το κουμπί  και θα εμφανιστεί στην οθόνη το μήνυμα “M1 ρύθμιση ρολογιού (set

orologio)”, για να επιβεβαιώσετε την επιλογή πατήστε το κουμπί .

Θα εμφανιστούν διαδοχικά τα παρακάτω στοιχεία: Ημέρα της εβδομάδας, ώρα, λεπτά, ημέρα, μήνας,

έτος τα οποία μπορείτε να τροποποιήσετε πατώντας το κουμπί  ή το κουμπί . Για να επιβεβαιώσετε την επιλογή πατήστε το κουμπί .

Για να βγείτε από το μενού “M4 ρύθμιση ρολογιού (set orologio)” πατήστε το κουμπί  για περίπου 6 δευτερόλεπτα.

ΕΞΩΤΕΡΙΚΟΣ ΘΕΡΜΟΣΤΑΤΗΣ

Πρέπει να συνδεθεί με το μπλε καλώδιο (προαιρετικό κωδ. 640560) στη σειριακή θύρα που βρίσκεται στο πίσω μέρος της σόμπας, και πρέπει να έχει μια καθαρή επαφή που να είναι κανονικά ανοιχτή (π.χ. στην περίπτωση του θερμοστάτη):


- Ανοιχτή επαφή = Έχει φτάσει στην επιθυμητή Θερμοκρασία Περιβάλλοντος
- Κλειστή επαφή = Δεν έχει φτάσει στην επιθυμητή Θερμοκρασία Περιβάλλοντος

Για να επιλέξετε το θερμοστάτη περιβάλλοντος ‘T-E’ (termostato esterno) πατήστε το κουμπί  (ανάβει το φωτάκι led). Πατήστε το κουμπί 

για να μειώσετε τη θερμοκρασία μέχρι να εμφανιστεί στην οθόνη το μήνυμα θερμοστάτης περιβάλλοντος ‘T-E’


(termostato esterno) (κάτω από 6°).

Σημείωση: Όταν η σόμπα είναι σβηστή, ο εξωτερικός θερμοστάτης δεν μπορεί σε καμία περίπτωση να ανάψει ή να σβήσει τη σόμπα. Σε περίπτωση που θέλετε να ανάψετε ή να σβήσετε τη σόμπα εκτός του προγραμματισμένου ωραρίου που έχετε ορίσει στο χρονοθερμοστάτη

ή από τη ρύθμιση του θερμοστάτη περιβάλλοντος ‘T-E’ (termostato esterno) πρέπει πάντα να πατάτε το κουμπί .




ΧΡΟΝΟΘΕΡΜΟΣΤΑΤΗΣ ΓΙΑ ΤΟΝ ΗΜΕΡΗΣΙΟ/ΕΒΔΟΜΑΔΙΑΙΟ ΠΡΟΓΡΑΜΜΑΤΙΣΜΟ

Υπάρχουν 3 τρόποι προγραμματισμού (ημερήσιος, εβδομαδιαίος, για το σαββατοκύριακο) που είναι ανεξάρτητοι μεταξύ τους και παρέχουν δυνατότητα πολλαπλών συνδυασμών για καλύτερη εξυπηρέτηση των αναγκών σας (μπορείτε να ρυθμίζετε τα ωράρια με διαφορά 10 λεπτών μεταξύ τους).

Πατήστε το κουμπί  για 2 δευτερόλεπτα, και θα εμφανιστεί στην οθόνη το μήνυμα “M1 ρύθμιση ρολογιού (set orologio)” (σβήνει το φωτάκι led).

ΟΔΗΓΙΕΣ ΧΡΗΣΗΣ




Πατήστε το κουμπί  μέχρι να εμφανιστεί στην οθόνη το μήνυμα “**M2 ορισμός χρονοθερμοστάτη (set crono)**”, και για να επιβεβαιώσετε την επιλογή πατήστε το κουμπί .

Για να δείτε τους 3 τρόπους προγραμματισμού (ημερήσιος, εβδομαδιαίος, για τα σαββατοκύριακα) πατήστε το κουμπί  ή το κουμπί , και για να επιβεβαιώσετε την επιλογή πατήστε το κουμπί .

Δείτε τις διαδοχικές παραμέτρους του παρακάτω μενού (η προεπιλογή ρύθμισης είναι OFF):

- **M2-1:** ενεργοποιεί το χρονοθερμοστάτη
- **M2-2:** ημερήσιος προγραμματισμός
- **M2-3:** εβδομαδιαίος προγραμματισμός
- **M2-4:** προγραμματισμός για το σαββατοκύριακο
- **M2-5:** έξοδος

Επιλέξτε το μενού που επιθυμείτε και για να επιβεβαιώσετε την επιλογή σας πατήστε το κουμπί .

Για να ρυθμίσετε το άναμμα και σβήσιμο της σόμπας καθώς και για να αλλάξετε το ωράριο πατήστε το κουμπί  ή το κουμπί , για να επιβεβαιώσετε την επιλογή πατήστε το κουμπί .

Για να βγείτε από το μενού προγραμματισμού πατήστε το κουμπί  για περίπου 6 δευτερόλεπτα.

Ημερήσιος Προγραμματισμός:

δυνατότητα να ανάβει/σβήνει 2 φορές στη διάρκεια της ημέρας καθώς και να επαναλαμβάνεται το ωράριο για όλες τις ημέρες:
Παραδείγματος χάριν: έναρξη1 10:00 διακοπή1 12:00 έναρξη2 18:00 διακοπή2 22:00

Εβδομαδιαίος Προγραμματισμός:

δυνατότητα να ανάβει/σβήνει 4 φορές την ημέρα με επιλογή της ημέρας της εβδομάδας, παραδείγματος χάριν:

έναρξη1 06:00 διακοπή1 08:00	έναρξη2 07:00 διακοπή2 10:00	έναρξη3 14:00 διακοπή3 17:00	έναρξη4 19:00 διακοπή3 22:00
δευτέρα on	δευτέρα off	δευτέρα on	δευτέρα on
τρίτη on	τρίτη off	τρίτη on	τρίτη on
τετάρτη off	τετάρτη on	τετάρτη off	τετάρτη on
πέμπτη on	πέμπτη off	πέμπτη off	πέμπτη on
παρασκευή on	παρασκευή off	παρασκευή off	παρασκευή on
σάβато off	σάβато off	σάβато on	σάβато on
κυριακή off	κυριακή off	κυριακή on	κυριακή on

Προγραμματισμός για τα Σαββατοκύριακα:

δυνατότητα να ανάβει/σβήνει 2 φορές το σαββατοκύριακο:

Παραδείγματος χάριν: έναρξη1 σαββατοκύριακο 07:00

Παραδείγματος χάριν: έναρξη2 σαββατοκύριακο 14:20

διακοπή1

διακοπή2

σαββατοκύριακο 11:30

σαββατοκύριακο 23:50

ΣΥΝΤΗΡΗΣΗ

Πριν προχωρήσετε σε τυχόν εργασίες συντήρησης, αποσυνδέστε το προϊόν από την πρίζα του δικτύου παροχής ηλεκτρικού ρεύματος.

Οι τακτικές εργασίες συντήρησης είναι το κλειδί της επιτυχίας για την καλή λειτουργία της σόμπας
Η ΜΗ ΕΚΤΕΛΕΣΗ ΤΩΝ ΕΡΓΑΣΙΩΝ ΣΥΝΤΗΡΗΣΗΣ ΔΕΝ επιτρέπει στη σόμπα να λειτουργεί κανονικά.

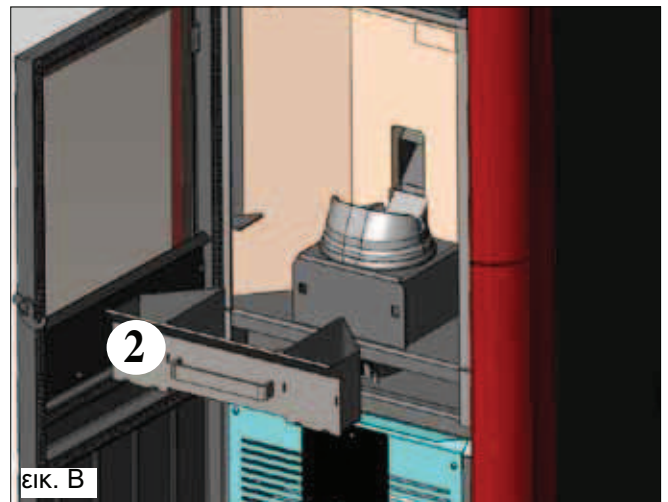
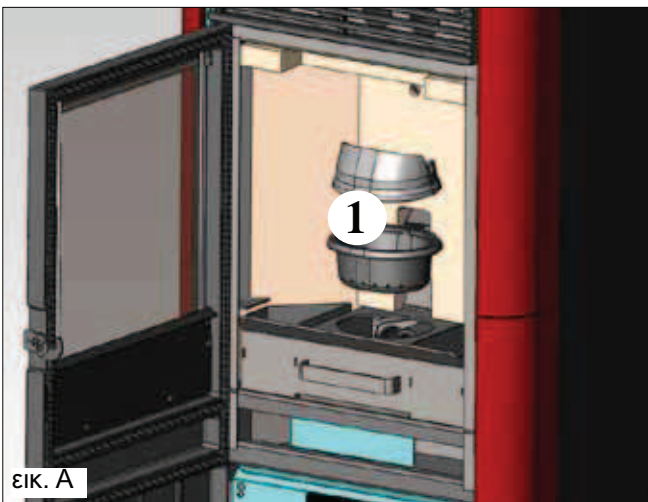
Τυχόν προβλήματα που οφείλονται στη μη εκτέλεση των εργασιών συντήρησης επιφέρουν την ακύρωση της εγγύησης.

ΚΑΘΗΜΕΡΙΝΗ ΣΥΝΤΗΡΗΣΗ

Οι εργασίες αυτές θα πρέπει να πραγματοποιούνται όταν η σόμπα είναι σβηστή και έχει αποσυνδεθεί από το ηλεκτρικό ρεύμα

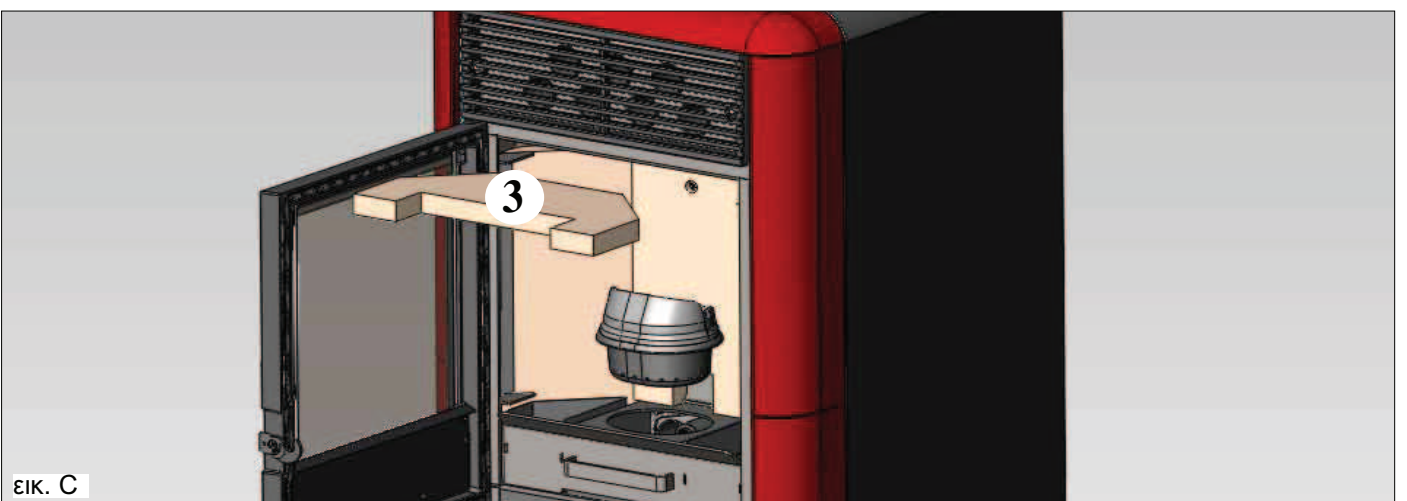
- Πρέπει να πραγματοποιούνται με τη βοήθεια μιας ηλεκτρικής σκούπας (βλέπε προαιρετικά εξαρτήματα σελ. 65).
- Ολόκληρη η διαδικασία διαρκεί λίγα μόνο λεπτά.
- Ανοίξτε το πορτάκι, αφαιρέστε το χωνευτήριο (1 - εικ. Α) και αδειάστε τα υπολείμματα στο συρτάρι συλλογής της στάχτης (2 - εικ. Β).
- **ΜΗΝ ΑΔΕΙΑΖΕΤΕ ΤΑ ΥΠΟΛΕΙΜΜΑΤΑ ΣΤΗ ΔΕΞΑΜΕΝΗ ΤΟΥ ΠΕΛΕΤ.**
- Βγάλτε και αδειάστε το συρτάρι συλλογής της σκόνης (2 - εικ. Β) σε έναν άφλεκτο περιέκτη (η στάχτη ενδέχεται να περιέχει μέρη που είναι ακόμα ζεστά και/ή ανθρακιά).
- Περάστε με την ηλεκτρική σκούπα το εσωτερικό του καυστήρα, τη βάση του θαλάμου, το χώρο γύρω από το χωνευτήριο όπου πέφτει η στάχτη.
- Βγάλτε το χωνευτήριο (1 - εικ. Α) και αφαιρέστε τα υπολείμματα στα τοιχώματά του με τη σπάτουλα που σας παρέχεται, καθαρίστε τις τρύπες εάν έχουν φράξει.
- Περάστε με την ηλεκτρική σκούπα το χώρο γύρω από το χωνευτήριο, καθαρίστε τις άκρες του χωνευτηρίου που έρχονται σε επαφή με τη βάση του.
- Εάν χρειάζεται, καθαρίστε το τζάμι (εν ψυχρώ)

Μην αναροφάτε ποτέ τη ζεστή στάχτη, θέτει σε κίνδυνο τη λειτουργία της ηλεκτρικής σκούπας και υπάρχει κίνδυνος να ξεσπάσει πυρκαγιά στους οικιακούς χώρους



ΕΒΔΟΜΑΔΙΑΙΑ ΣΥΝΤΗΡΗΣΗ

- Βγάλτε την οροφή του καυστήρα (3 - εικ. C) και αδειάστε τα υπολείμματα στο συρτάρι συλλογής της στάχτης (2 - εικ. Β).
- Αδειάστε τη δεξαμενή πέλετ και περάστε τη βάση της με την ηλεκτρική σκούπα.



ΣΥΝΤΗΡΗΣΗ

ΕΠΟΧΙΚΗ ΣΥΝΤΗΡΗΣΗ (με τη μέριμνα του ΚΤΕ-κέντρο τεχνικής εξυπηρέτησης)

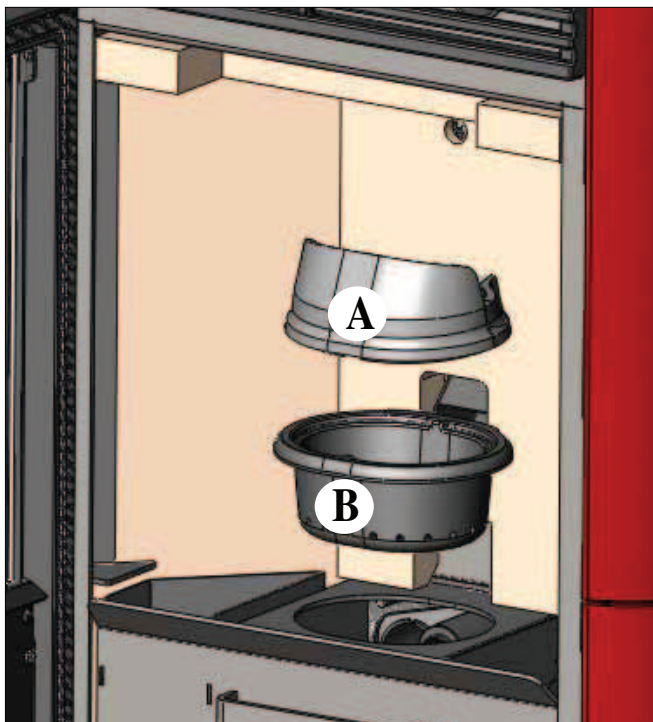
Συνίσταται:

- Στο γενικό εσωτερικό και εξωτερικό καθαρισμό
 - Καθαρίστε επιμελώς τους σωλήνες ανταλλαγής που βρίσκονται μέσα στον αεραγωγό εξόδου του θερμού αέρα στο επάνω μέρος του μπροστινού τμήματος της σόμπας
 - Στο σχολαστικό καθαρισμό και την αφαίρεση υπολειμμάτων από το χωνευτήριο και τον γύρω χώρο
 - Στον καθαρισμό των βεντιλατέρ, τη μηχανική επαλήθευση των διάκενων και των σημείων στερέωσης
 - Στον καθαρισμό του καπναγωγού (αντικατάσταση της τσιμούχας στον αγωγό απαγωγής των καπναερίων)
 - Στον καθαρισμό του αγωγού καπναερίων (βλέπε εβδομαδιαίος καθαρισμός)
 - Στον καθαρισμό του χώρου όπου βρίσκεται το βεντιλατέρ απαγωγής των καπναερίων, στον καθαρισμό του αισθητήρα ροής, στον έλεγχο του θερμοστοιχείου.
 - Στον καθαρισμό, στην επιθεώρηση και στην αφαίρεση υπολειμμάτων από το χώρο γύρω από την αντίσταση για το άναμμα, και εάν χρειαστεί, στην αντικατάστασή της
 - Στον καθαρισμό /έλεγχο του Συνοπτικού Πίνακα
 - Στην οπτική επιθεώρηση των ηλεκτρικών καλωδίων, των συνδέσεων και του καλώδιου τροφοδοσίας
 - Στον καθαρισμό της δεξαμενής πέλετ και στην επαλήθευση των διάκενων καθώς και του κοχλία-μοτέρ με μειωτήρα στροφών
 - Στην αντικατάσταση του λάστιχου της πόρτας
 - Στη δοκιμή λειτουργίας, στη φόρτωση του κοχλία, στο άναμμα του και στη λειτουργία του για 10 λεπτά και στο σβήσιμό του
- Σε περίπτωση που χρησιμοποιείτε πολύ συχνά τη σόμπα, συνιστούμε να καθαρίζετε τον καπναγωγό κάθε 3 μήνες.**

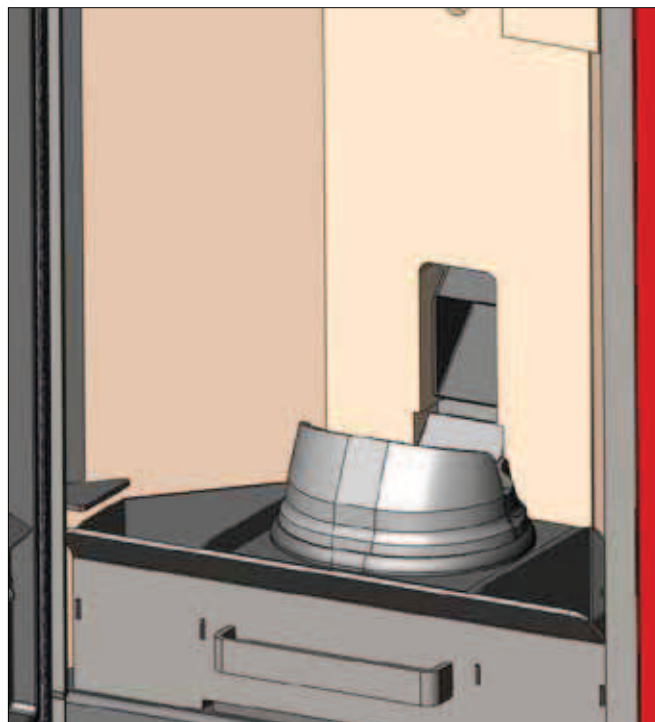
ΠΡΟΣΟΧΗ !!!

Σε περίπτωση που, μετά τον καθαρισμό, ΔΕΝ ΣΥΝΔΕΣΕΤΕ ΣΩΣΤΑ το επάνω χωνευτήριο (A) (ΕΙΚ. 1) με το κάτω χωνευτήριο (B) (ΕΙΚ. 1) μπορεί να θέσετε σε κίνδυνο τη λειτουργία της σόμπας.

Επομένως, πριν ανάψετε τη σόμπα, βεβαιωθείτε ότι τα χωνευτήρια έχουν συνδεθεί σωστά όπως φαίνεται στην (ΕΙΚ. 2) χωρίς να υπάρχει στάχτη ή άκαυστα υλικά στην περίμετρο τοποθέτησής τους.



ΕΙΚ. 1



ΕΙΚ. 2

ΣΥΜΒΟΥΛΕΣ ΓΙΑ ΕΝΔΕΧΟΜΕΝΕΣ ΔΥΣΚΟΛΙΕΣ

Σε περίπτωση που συναντήσει προβλήματα, η σόμπα διακόπτει αυτόματα τη λειτουργία της και σβήνει ενώ στην οθόνη εμφανίζεται ένα μήνυμα σχετικό με την αιτία που οδήγησε στο σβήσιμό της (βλέπε παρακάτω τα διάφορα μηνύματα).

Μην βγάζετε ποτέ την πρίζα όσο η σόμπα βρίσκεται στη διαδικασία σβησίματος λόγω προβλήματος.

Σε περίπτωση που έχει μπλοκάρει, για να θέσετε και πάλι σε λειτουργία τη σόμπα θα πρέπει να αφήσετε να ολοκληρωθεί

η διαδικασία σβησίματός της (15 λεπτά με συνοδεία ηχητικής ειδοποίησης) και στη συνέχεια πατήστε το κουμπί  .

Μην ανάψετε ξανά τη σόμπα πριν εντοπίσετε την αιτία του προβλήματος και προτού να ΚΑΘΑΡΙΣΕΤΕ ΑΔΕΙΑΣΕΤΕ το χωνευτήριο.

ΜΗΝΥΜΑΤΑ ΠΙΘΑΝΩΝ ΑΙΤΙΩΝ ΔΙΑΚΟΠΗΣ ΤΗΣ ΣΟΜΠΑΣ ΚΑΙ ΕΝΔΕΙΚΤΙΚΕΣ ΛΥΣΕΙΣ:

AL 1 συσκότιση (δεν είναι ελάττωμα της σόμπας) (συμβαίνει εάν υπήρξε διακοπή ηλεκτρικού ρεύματος που διήρκησε πάνω από 5 δευτερόλεπτα)

Στη σόμπα υπάρχει η λειτουργία 'συσκότιση'. Σε περίπτωση διακοπής της παροχής ηλεκτρικού ρεύματος, για χρονικό διάστημα που δεν ξεπερνά τα 5 δευτερόλεπτα, η σόμπα ξανανάβει και επιστρέφει αυτόματα στη λειτουργία που βρισκόταν προτού να σβήσει. Σε περίπτωση που ο χρόνος διακοπής της παροχής ηλεκτρικού ρεύματος είναι πιο εκτεταμένος, η σόμπα θα μπει σε κατάσταση συναγερμού 'συσκότιση', και συνεπώς θα αρχίσει σταδιακά να κρυώνει.

Παρακάτω παρατίθεται ένας κατάλογος με τις διάφορες πιθανές καταστάσεις:

Κατάσταση της σόμπας πριν από τη συσκότιση	Χρονικό διάστημα διακοπής λιγότερο από 10"	Χρονικό διάστημα διακοπής μεγαλύτερο από 10"
OFF	OFF	OFF
ΠΡΟΦΟΡΤΩΣΗ	ΣΥΣΚΟΤΙΣΗ	ΣΥΣΚΟΤΙΣΗ
ΆΝΑΜΜΑ	ΣΥΣΚΟΤΙΣΗ	ΣΥΣΚΟΤΙΣΗ
ΕΚΚΙΝΗΣΗ	ΕΚΚΙΝΗΣΗ	ΑΝΑΜΟΝΗ ΚΑΙ ΈΠΕΙΤΑ ΆΝΑΜΜΑ
ΛΕΙΤΟΥΡΓΙΑ	ΛΕΙΤΟΥΡΓΙΑ	ΑΝΑΜΟΝΗ ΚΑΙ ΈΠΕΙΤΑ ΆΝΑΜΜΑ
ΤΕΛΙΚΟΣ ΚΑΘΑΡΙΣΜΟΣ	ΤΕΛΙΚΟΣ ΚΑΘΑΡΙΣΜΟΣ	ΤΕΛΙΚΟΣ ΚΑΘΑΡΙΣΜΟΣ
ΑΝΑΜΟΝΗ	ΑΝΑΜΟΝΗ	ΑΝΑΜΟΝΗ
ΣΥΝΑΓΕΡΜΟΣ	ΣΥΝΑΓΕΡΜΟΣ	ΣΥΝΑΓΕΡΜΟΣ
ΜΝΗΜΗ ΣΥΝΑΓΕΡΜΟΥ	ΜΝΗΜΗ ΣΥΝΑΓΕΡΜΟΥ	ΜΝΗΜΗ ΣΥΝΑΓΕΡΜΟΥ

AL 2 αισθητήρας για τα καπναέρια κατεστραμμένος (συμβαίνει όταν η σόμπα δεν διαβάζει πια τα δεδομένα που της στέλνει ο αισθητήρας)

- Το θερμοστοιχείο έχει σπάσει
- Το θερμοστοιχείο έχει αποσυνδεθεί
- Θερμοκρασία καπναερίων εκτός φάσματος μέτρησης

AL 3 καυτά καπναέρια (συμβαίνει όταν η θερμοκρασία των καπναερίων ξεπερνά την τιμή της θερμοκρασίας ασφαλείας)

- Η καπνοδόχος έχει φράξει
- Μη ορθή εγκατάσταση
- Η σόμπα έχει μπουκώσει
- Η φόρτωση των πέλετ είναι πολύ ψηλά, ελέγξτε τη ρύθμιση πέλετ (ΚΤΕ)

ΣΗΜΕΙΩΣΗ: το μήνυμα καυτά καπναέρια 'hot fumi' εμφανίζεται αφότου έχει ήδη περάσει την πρώτη κατάσταση συναγερμού στους 250° και έχει οδηγήσει σε μείωση της ισχύος λειτουργίας της σόμπας, και μόνο όταν φτάσει σε θερμοκρασία 270° η σόμπα μπαίνει σε κατάσταση 'συναγερμός' και σβήνει.

AL 4 αναρροφητήρας σε βλάβη (συμβαίνει όταν το μοτέρ απαγωγής των καπναερίων έχει υποστεί βλάβη)

- Το μοτέρ απαγωγής καπναερίων έχει πάθει εμπλοκή
- Ο αισθητήρας στροφών έχει πάθει βλάβη
- Το μοτέρ απαγωγής καπναερίων έχει πάθει βλάβη
- Παρέμβαση θερμοστάτη του μοτέρ απαγωγής καπναερίων

AL 5 ανεπιτυχές άναμμα (συμβαίνει όταν κατά το άναμμα η θερμοκρασία των καπναερίων δεν υπερβαίνει το ελάχιστο όριο)

- Πιθανώς η αντίσταση για το άναμμα έχει πάθει βλάβη
- Το χωνευτήριο είναι βρόμικο ή υπάρχει υπερβολική ποσότητα πέλετ
- Έχει εξαντληθεί το πέλετ
- Ελέγξτε το θερμοστάτη ασφαλείας για τα πέλετ (αυτόματος επανοπλισμός)
- Η καπνοδόχος έχει φράξει

AL 6 έλλειψη πέλετ (συμβαίνει όταν έχει εξαντληθεί το πέλετ)

- Έχει εξαντληθεί το πέλετ στη δεξαμενή
- Το μοτέρ με μειωτήρα στροφών έχει πάθει βλάβη
- Ο αγωγός/κοχλίας του πέλετ έχει φράξει
- Η φόρτωση των πέλετ είναι πολύ χαμηλά, ελέγξτε τη ρύθμιση πέλετ

AL 8 έλλειψη υποπίεσης (συμβαίνει όταν ο θερμοστάτης ασφαλείας, που εφάπτεται της δεξαμενής, τίθεται σε λειτουργία εξαιτίας της υπέρβασης θερμοκρασίας στη δεξαμενή πέλετ)

- Υπερβολικό φορτίο πέλετ

AL8 manca depressione (συμβαίνει όταν ο αγωγός αναρρόφησης του ψυχρού αέρα δεν τραβάει αρκετά)

- Ο αγωγός του ψυχρού αέρα έχει φράξει
- Ο πρεσοστάτης έχει πάθει βλάβη
- Ο αγωγός από σιλκόνη έχει φράξει

ΚΑΤΑΛΟΓΟΣ ΕΛΕΓΧΟΥ

Για μια πιο ολοκληρωμένη ανάγνωση του τεχνικού εντύπου

Τοποθέτηση και εγκατάσταση

- Η θέση σε λειτουργία πραγματοποιείται από το εξουσιοδοτημένο ΚΤΕ που σας παρέδωσε την εγγύηση και το εγχειρίδιο οδηγιών συντήρησης
- Αερισμός του χώρου
- Ο καπναγωγός / η καπνοδόχος εξυπηρετεί μόνο την απαγωγή της σόμπας
- Ο καπναγωγός παρουσιάζει: 2 καμπύλες το πολύ
2 μέτρα οριζόντιου τμήματος το πολύ
- Ενα χωνευτήριο πέρα από την περιοχή αντίστροφης ροής
- Οι αγωγοί εκκένωσης έχουν κατασκευαστεί με τα κατάλληλα υλικά (συνιστάται το ανοξείδωτο ασάλι)
- Κατά τη διέλευση τυχόν εύφλεκτων υλικών (π.χ. ξύλο) έχουν ληφθεί οι απαραίτητες προλήψεις για την αποφυγή πυρκαγιάς

Χρήση

- Το πέλετ που χρησιμοποιείται είναι καλής ποιότητας και δεν έχει καθόλου υγρασία
- Το χωνευτήριο και ο χώρος συλλογής της στάχτης είναι καθαροί και έχουν τοποθετηθεί σωστά
- Η πόρτα έχει κλείσει καλά
- Το χωνευτήριο έχει τοποθετηθεί σωστά στο ειδικό άνοιγμα

ΜΗΝ ΞΕΧΝΑΤΕ ΝΑ ΚΑΘΑΡΙΖΕΤΕ ΠΑΝΤΑ ΤΟ ΧΩΝΕΥΤΗΡΙΟ ΜΕ ΑΝΑΡΡΟΦΗΣΗ ΠΡΙΝ ΑΝΑΨΕΤΕ ΤΗ ΣΟΜΠΑ
Σε περίπτωση που αποτύχετε να ανάψετε τη σόμπα, **ΜΗΝ επιχειρήσετε να την ξανανάψετε προτού αδειάσετε το χωνευτήριο.**

ΕΞΑΡΤΗΜΑΤΑ ΓΙΑ ΤΟΝ ΚΑΘΑΡΙΣΜΟ



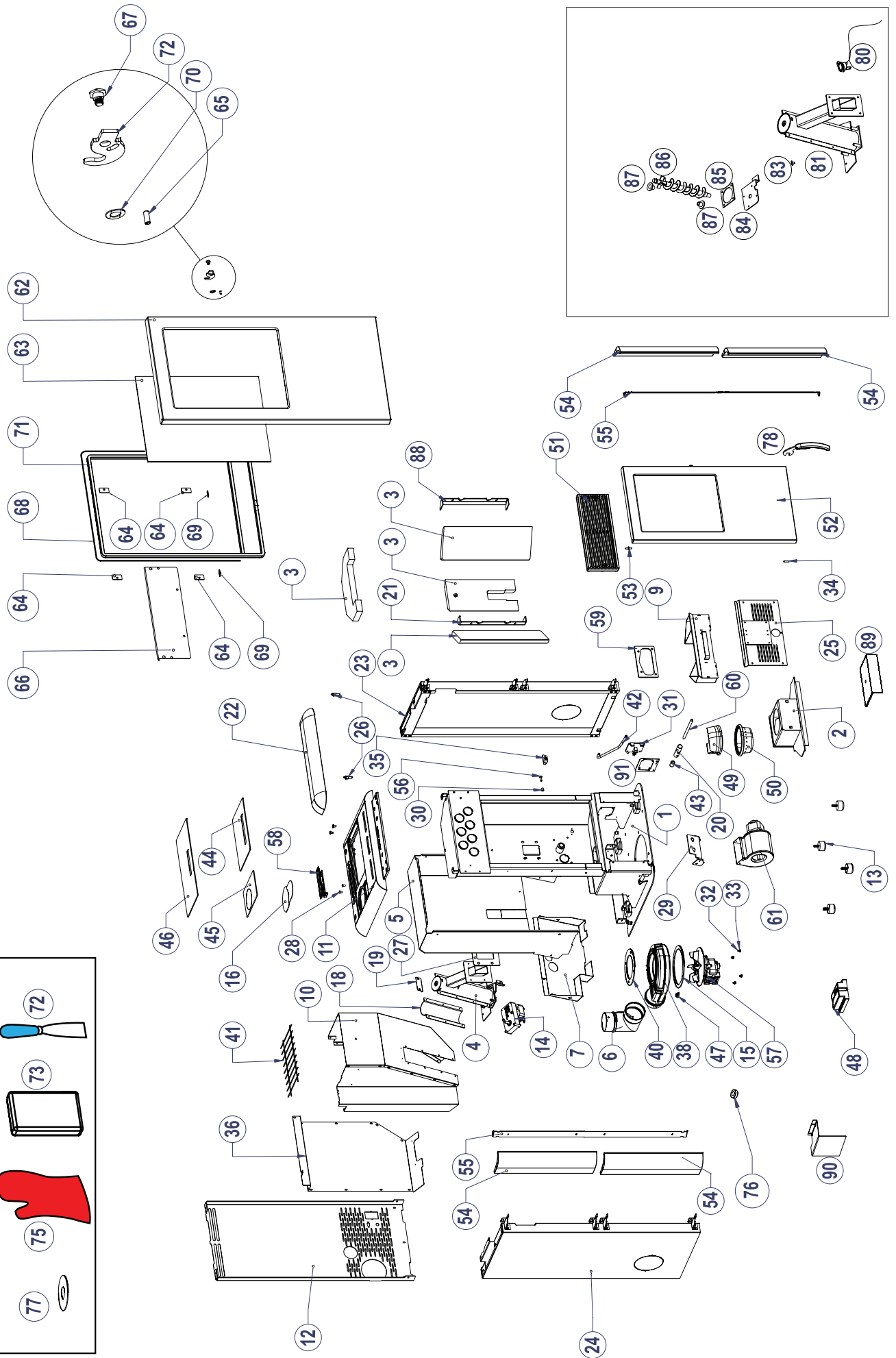
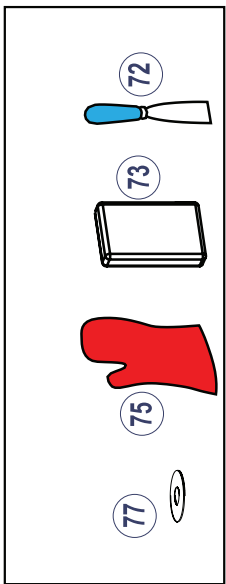
GlassKamin
(κωδ. 155240)

Χρησιμεύει στον καθαρισμό του κεραμικού τζαμιού.



Δοχείο για την αναρρόφηση σκόνης χωρίς μοτέρ (κωδ. 275400)

Χρησιμεύει για τον καθαρισμό του καυστήρα.



	ITALIANO	ESPAÑOL	PORTUGUÊS	ΕΛΛΗΝΙΚΑ	cod	pz.
1	Assieme struttura focolare	Grupo estructura hogar	Conjunto estrutura lareira	Εξοπλισμός κατασκευής του καυστήρα	670090	1
2	Assieme portacrogliolo	Grupo porta crisol	Conjunto porta recipiente	Εξοπλισμός θήκης χωνευτηρίου	678030	1
3	Kit sostituzione Vermiculite	Vermiculita kit de reemplazo	Vermiculite Kit de substituição	Βερμικουλίτης Kit αντικατάστασης	742880	1
4	Assieme caricatore pellet	Grupo cargador pellet	Conjunto carregador pellet	Εξοπλισμός φορτωτή πέλετ	249960	1
5	Carter aria calda	Cárter del aire caliente	Cárter ar quente	Πλαίσιο θερμού αέρα	675570	1
6	Gomito uscita fumi con ispezione	Unión acodada de salida de humos con inspección	Cotovelo saída fumos com inspeção	Γωνία για την έξοδο των καπναερίων με άνοιγμα για την επιθεώρηση	654420	1
7	Chiusura carter inferiore	Cierre cárter inferior	Fecho cárter inferior	Κλείσιμο του κάτω πλαισίου	675580	1
9	Assieme cassetto cenéri	Grupo cajón de cenizas	Conjunto caixa cinzas	Εξοπλισμός συρταριού για τη συλλογή στάχτης	680560	1
10	Assieme serbatoio pellet	Grupo depósito pellet	Conjunto depósito pellet	Εξοπλισμός δεξαμενής πέλετ	680550	1
11	Top ghisa	Tapa en fundición	Top ghisa	Επάνω μέρος από χυτοσίδηρο	675540	1
12	Retro	Parte trasera	Retro	Πίσω μέρος	675480	1
13	Piedino antivibrante d.40	Pie antivibración d.40	Pé anti-vibrante d.40	Αντικραδασμικό ποδαράκι δ.40	652550	4
14	Motoriduttore	Motoreductor	Motorreductor	Μοτέρ με μειωτήρα στροφών	665190	1
15	Guarnizione carta CE motore fumi	Junta papel ce motor de humos	Vedante carta ce motores fumos	Τσιμούχα από κεραμικό χαρτί στο μοτέρ καπναερίων	201010	1
16	Tappo metallico chiusura canna	Tapón metálico de cierre del tubo	Tampa metálica fecho chaminé	Μεταλλικό καπάκι για το κλείσιμο της καπνοδόχου	675759	1
18	Semiguscio superiore	Semi carcasa superior	Semi-cobertura superior	Άνω ημικέλυφος	247330	1
19	Staffa chiusura caricatore	Estribo cierre cargador	Suporte fecho carregador	Σφιγκτήρας για το κλείσιμο του φορτωτή	247480	1
20	Tubo per cartuccia	Tubo para cartucho	Tubo para cartucha	Σωληνάκι για το φυσίγγι	279140	1
21	Profilo sx blocca fianco Vermiculite	Perfil izdo bloquea lado Vermiculite	Perfil esq. de travamento do lado revestido em Vermiculite	Το αριστερό προφίλ μπλοκάρει το πλαινό τμήμα από βερμικουλίτη	675790	1
22	Inserto top in ceramica BORDEAUX	Aplique tapa de cerámica BURDEOS	Inserto top cerámica BORDEAUX	Κεραμικό ένθετο για το επάνω μέρος ΜΠΟΡΝΤΟ	678080	1
22	Inserto top in ceramica BIANCO PANNA	Aplique tapa de cerámica BLANCO CREMA	Inserto top em ceâmica BRANCO SUJO	Κεραμικό ένθετο για το επάνω μέρος ΚΡΕΜ	677980	1
22	Inserto top in ceramica GRIGIO	Aplique tapa de cerámica GRIS	Inserto topem ceâmica CINZENTO	Κεραμικό ένθετο για το επάνω μέρος ΓΚΡΙΖΟ	678090	1
23	Assieme fianco metallico dx grigio	Grupo lado metálico derecho gris	Conjunto pare lateral metálica dta. cinzenta	Εξοπλισμός μεταλλικού δεξιού πλαινού μέρους γκριζο	680590	1
24	Assieme fianco metallico sx grigio	Grupo lado metálico izquierdo gris	Conjunto pare lateral metálica esq cinzenta	Εξοπλισμός μεταλλικού αριστερού πλαινού μέρους γκριζο	680580	1
25	Pannello chiusura frontale	Panel de cierre frontal	Painel fecho frontal	Πάνελ για το κλείσιμο του μπροστινού μέρους	680490	1
26	Perno centraggio ceramiche	Perno de centrado cerámicas	Pino centragem cerâmicas	Πείρος για το κεντράρισμα των κεραμικών εξαρτημάτων	680950	2
27	Guarnizione carta ceramica caricatore	Junta papel cerámica cargador	Vedante carta cerâmica carregador	Τσιμούχα του φορτωτή από κεραμικό χαρτί	661920	1
28	Piolino in gomma siliconica	Piolino de goma de silicona	Pino em borrancha de silicone	Στήριγμα από σιλικονούχο καουτσούκ	216510	4
29	Staffa fissaggio ventilatore	Abrazadera de sujeción ventilador	Suporte fixação ventilador	Σφιγκτήρας στερέωσης βενιλιτέρ	675720	1
30	Bussola D.10	Brújula D.10	Bussola D.10	Πυξίδα D.10	252550	1
31	Pressostato di sicurezza	Presostato de seguridad	Pressostato de segurança	Πρεσοστάτης ασφαλείας	664740	1
32	Vite inox T.E. M 4x8	Tornillo inox T.E. M 4x8	Parafuso Inox T.E. M 4x8	Ανοξείδωτες βίδες Ε.Θ. T.E. M 4x8	185850	4
33	Rondella piana D.4	Arandela plana D.4	Anilha plana D.4	Ροδέλα ίσια D.4	70420	4
34	Perno D. 5x20	Perno D. 5x20	Pino D. 5x20	Πείρος D. 5x20	297850	1
35	Assieme piastrina pressostato	Grupo placa para presostato	Conjunto placa para pressostato	Εξοπλισμός της πλάκας του Πρεσοστάτης	651820	1
36	Parete posteriore serbatoio pellet	Pared posterior depósito pellet	Parede traseira depósito pellet	Πίσω τοίχωμα της δεξαμενής πέλετ	675690	1
37	Targhetta alluminio	Placa de aluminio	Placa aluminio	Πινακίδα από αλουμίνιο	648120	1
38	Chiocciola per estrattore fumi	Tornillo hembra para extractor de humos	Caracol para extrator fumos	Περικόχλιο για το σύστημα απαγωγής καπναερίων	659350	1
39	Inserto M8x20	Aplique M8x20	Inserto M8x20	Ένθετο M8x20	263690	6
40	Guarnizione chiocciola	Junta tornillo hembra	Vadante caracol	Τσιμούχα περικόχλιου	669090	1
41	Griglia protezione serbatoio pellet	Rejilla de protección depósito pellet	Grelha protecção depósito pellet	Λεραγωγός προστασίας της δεξαμενής πέλετ	675760	1
42	Tubetto silicone	Tubo de silicona	Tubo silicone	Σωληνάκι από σιλικόνη	199040	1
43	Boccola fissaggio cartuccia	Casquillo fijación cartucho	Boca fixação cartuxo	Δακτύλιος για τη στερέωση του φυσιγγίου	247350	1
44	Coperchio dx scarico fumi superiore	Tapa dcha descarga de humos superior	Tampa dta descarga fumos superior	Δεξί καπάκι για την άνω απαγωγή καπναερίων	680960	1
45	Coperchio sx scarico fumi superiore	Tapa izqda descarga de humos superior	Tampa esq descarga fumos superior	Αριστερό καπάκι για την άνω απαγωγή καπναερίων	680970	1

	ITALIANO	ESPAÑOL	PORTUGUÊS	ΕΛΛΗΝΙΚΑ	cod	pz.
46	Coperchio metallico	Tapa metálica	Tampa metálica	Μεταλλικό καπάκι	675730	1
47	Gommino porta sonda fumi	Goma porta sonda humos	Borracha porta sonda fumos	Λαστιχάκι θήκης του αισθητήρα καπναερίων	255100	1
48	Scheda elettronica	Tarjeta electrónica	Ficha electrónica	Ηλεκτρονική κάρτα	684400	1
49	Elemento superiore crogiolo	Elemento superior crisol	Elemento superior recipiente	Άνω στοιχείο χωνευτηρίου	287340	1
50	Elemento inferiore con guarnizione	Elemento inferior con junta	Elemento inferior com vedante	Κάτω στοιχείο με τσιμούχα	680970	1
51	Griglia sfogo aria superiore ghisa	Rejilla ventilación aire superior en fundición	Grêlha sopra ar superior ghisa	Άνω αεραγωγός από χυτοσίδηρο για τη διαφυγή του αέρα	678020	1
52	Assieme antina ghisa con vetro	Grupo puerta en fundición con vidrio	Conjuntopuerta gjsa com vidro	Εξοπλισμός πόρτας από χυτοσίδηρο με τζάμι	680690	1
53	Perno inferiore fissaggio antina	Perno inferior de fijación de la puerta	Pino inferior fixação porta	Κάτω πείρος για τη στερέωση της πόρτας	248380	1
54	Fianchetto ceramica BORDEAUX	Lateral de cerámica BURDEOS	Parte lateral cerámica BORDEAUX	Κεραμικό πλαϊνό τμήμα ΜΠΟΡΝΤΟ	678110	4
54	Fianchetto ceramica BIANCO PANNA	Lateral de cerámica BLANCO CREMA	Parte lateral BRANCO SUJO	Κεραμικό πλαϊνό τμήμα ΚΡΕΜ	675710	4
54	Fianchetto ceramica GRIGIO	Lateral de cerámica GRIS	Parte lateral cerámica CINZENTO	Κεραμικό πλαϊνό τμήμα ΓΚΡΙΖΟ	678120	4
55	Profilo incastro ceramica	Perfil de encastre de cerámica	Perfil encastre cerâmica	Προφίλ κεραμικής προεξοχής	675830	4
56	Tb. Tcr m6 x 20 trilobata	Tb. Tcr m6 x 20 trilobulada	Tb. Tcr m6 x 20 trilobata	Τβ. βίδα m6 x 20 που εμφανίζει σπείρωμα κατά το βίδωμα	681370	1
57	Estrattore fumi	Extractor de humos	Extrator fumos	Σύστημα απαγωγής καπναερίων	613740	1
58	Pannello sinottico	Panel sinóptico	Painel sinóptico	Συνοπτικός πίνακας	680700	1
59	Guarnizione portacrogiolo	Junta portacrisol	Vedante porta recipiente	Τσιμούχα της θήκης χωνευτηρίου	684130	1
60	Cartuccia 300 w	Cartucho 300 w	Cartuxa 300 w	Φυσίγγι 300 w	684560	1
61	Ventilatore centrifugo	Ventilador centrifugo	Ventilador centrifugo	Φυγόκεντρο βεντιλατέρ	684330	1
62	Antina ghisa	Puerta en fundición	Porta ghisa	Πόρτα από χυτοσίδηρο	678010	1
63	Vetro ceramico interno 300X390x4	Vidrio cerámico interno 300X390x4	Vidro cerámico interior 300x390x4	Κεραμικό τζάμι 300X390x4	674470	1
64	Fermavetro	Protección vidrio	Paravidro	Στοπ για το τζάμι	392470	4
65	Spina elastica	Clavija elástica	Ficha elástica	Εύκαμπτο φιν	12470	1
66	Deviatore aria pulizia vetro	Desviador del aire de limpieza vidrio	desviador ar limpeza vidro	Εκτροπέας αέρα για τον καθαρισμό του τζαμιού	682170	1
67	Perno rotazione chivavistello portello	Perno rotación del cerrojo de la puerta	Pino rotação chave porta	Πείρος για την περιστροφή της ασφάλισης της πόρτας	675530	1
68	Guarnizione 8X1 nera adesiva	Junta 8X1 negra adhesiva	Vedante 8x1 preto adesivo	Αυτοκόλλητη μαύρη τσιμούχα 8X1	188140	mt.1,15
69	Guarnizione 8X2 adesiva	Junta 8x2 adhesiva	vedante 8x2 adesiva	Αυτοκόλλητη τσιμούχα 8X2	173050	mt.0,04
70	Rondella ondulata D. 8	Arandela ondulada ø8 uni8840b	Anilha ondulada ø8 uni8840b	Κυματιστή ροδέλα ø8 uni8840b	162470	1
71	Guarnizione artica D.13	Junta artica D.13	Vedante artica D.13	Λάστιχο D.13	224660	mt.2
72	Chivavistello	Pestillo	Chave	Εξάρτημα ασφάλισης	680410	1
73	Sacchetto essicante	Sacchetto essicante	Saco secador	Σακούλα ξηραντική	261320	1
74	Spatola	Espátula	Espátula	Σπάτουλα	196500	1
75	Guanto	Guante	Luva	Γάντι	6630	1
76	Bussola bloccaggio motoriduttore	Casquillo bloqueo motorreductor	Bussola bloqueio motorreductor	Πυξίδα ασφάλισης μοτέρ με μειωτήρα στροφών	232580	1
77	CD scheda tecnica	CD ficha técnica	CD ficha técnica	CD με το τεχνικό έντυπο	673310	1
78	Mano fredda	Mano fría	Mão fria	Λαβή ανοίγματος "με κρύα χέρια"	642680	1
80	Temostato di sicurezza R/aut 120°	Termostato de seguridad R/aut.120°	Termostato de segurança	Θερμοστάτης ασφαλείας R/aut 120°	255360	1
81	Corpo caricatore	Cuerpo cargador	Corpo carregador	Σώμα φορτωτή	248500	1
83	Tappo in gomma per motoriduttore	Tapón de goma para el motorreductor	Tampa em borracha para motorreductor	Καπάκι από καουτσούκ για το μοτέρ με μειωτήρα στροφών	234420	1
84	Flangia inferiore bloccaggio albero	Brida inferior bloqueo eje	Flange inferior bloqueio eixo	Κάτω φλάντζα ασφάλισης άξονα	247320	1
85	Guarnizione carta ceramica caricatore	Junta papel cerámica cargador	Vedante carta cerámica carregador	Τσιμούχα του φορτωτή από κεραμικό χαρτί	247380	1
86	Assieme albero caricatore	Grupo eje cargador	Conjunto eixo carregador	Εξοπλισμός άξονα φορτωτή	249343	1
87	Boccola teflonata	Casquillo revestido con teflón	Casquillo teflon	Δακτύλιος με τεφλόν	249010	2
88	Profilo dx blocca fianco Vermiculite	Perfil dcho bloquea lado Vermiculite	Perfil dir. de travamento do lado revestido em Vermiculite	Το δεξί προφίλ μπλοκάρει το πλαϊνό τμήμα από βερμικουλίτη	742970	1
89	Protezione estrattore fumi	Protección extractor de humos	Proteção exaustor	Προστασία καπνού απαγωγέας	742770	1
90	Protezione scheda elettronica	Protección Tarjeta electrónica	Proteção Ficha electrónica	Προστασία κυκλώματος	742740	1
91	Piastra supporto pressosatto	Apoyo a la placa de presión	Pressão placa de suporte	Υποστηρίξη πλάκα πίεσης	741590	1



www.edilkamin.com

cod. 941007

.06.12/D