



PELLET BURNING BOILERS

ΛΕΒΗΤΕΣ PELLETT

7 models with power capacities from 18 to 45 kW

7 μοντέλα με ισχύ από 18 έως 45 kW



Heat in continuous evolution

Συνεχής ανάπτυξη θερμότητας



The Leonardo system automatically controls pellet combustion. It continuously detects the main parameters of combustion, affected by:

- chimney flue characteristics (bends, length, shape, diameter, etc.)
- environmental conditions (wind, humidity, atmospheric pressure, high altitude installation, etc.)
- pellet characteristics (type of wood, compactness, humidity level, etc.) and acts accordingly to ensure optimal performance and fuel savings.

Το σύστημα Leonardo διαχειρίζεται αυτόματα την καύση του pellet. Ανιχνεύει συνεχώς τις βασικές παραμέτρους της καύσης, που επηρεάζονται από:

- Τα χαρακτηριστικά της καμινάδας (γωνίες, μήκος, σχήμα, διάμετρο κτλ)
- Περιβαλλοντικές συνθήκες (άνεμος, υγρασία, ατμοσφαιρική πίεση, εγκατάσταση σε υψόμετρο κτλ)
- Χαρακτηριστικά του pellet (παρουσία ξύλου, συμπίκνωση, βαθμός υγρασίας, κτλ) και παρεμβαίνει για να διασφαλίσει την άριστη λειτουργία και οικονομία στο καύσιμο.



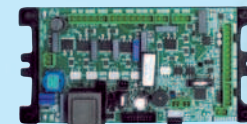
Innovative ceramic combustor with catalyst unit that increases the combustion temperature, ensuring high efficiency while significantly reducing emissions.

Καινοτόμος κεραμικός καυστήρας με καταλύτη που αυξάνει τη θερμοκρασία της καύσης επιτυγχάνοντας ψηλές αποδόσεις και μειώνοντας σημαντικά τις εκπομπές στην ατμόσφαιρα.



The Domoklima control unit allows for automatically controlling the devices and components of the home's heating systems, both at low (floor panels) and high (radiators) temperatures.

Ο μονάδα ελέγχου Domoklima μας επιτρέπει να διαχειριστούμε αυτόματα τον εξοπλισμό και τα εξαρτήματα των συστημάτων θέρμανσης, τόσο σε χαμηλές (ενδοδαπέδια) όσο σε υψηλές (θερμαντικά σώματα) θερμοκρασίες





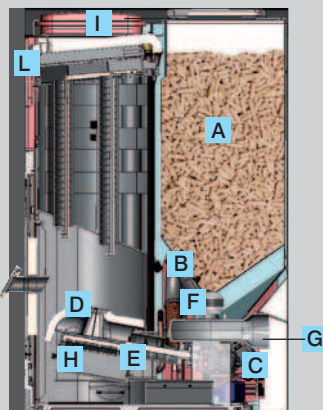


PELLET BURNING BOILER
ΛΕΒΗΤΑΣ PELLEΤ



CALGARY/ORLANDO

- A Pellet hopper / Ρεζερβουάρ pellet
- B Pellet feed screw / Κοχλίας τροφοδοσίας pellet
- C Feed screw gear motor / Μοτέρ κοχλία
- D Burner / καυστήρας
- E Ignition electrical resistance / Ηλεκτρική αντίσταση ανάμματος
- F Centrifugal fan / Φυγόκεντρο βεντιλατέρ
- G External air inlet Ø 100 mm / Παροχή εξωτερικού αέρα Ø 100 mm
- H Ash pan / σταχτοδοχείο
- I Closed expansion tank / Κλειστό δοχείο διαστολής
- L Synoptic panel / Συνοπτική οθόνη



NEW

CALGARY 24 kW

NEW


ORLANDO 32,3 kW

Equipped with Domoklima control unit, able to control and optimise (through a conveyed wave communications bus) the interaction between the different components of the plant (radiators, radiant panels, thermal solar panels, puffer etc).

Features:

- double door complete with insulation
- synoptic panel for programming and regulating the main parameters
- 3C system: innovative ceramic combustor with catalyst
- 100 kg pellet internal tank
- Incorporated hydraulic kit with the safeties necessary for the proper operation of the system and the boiler itself. The inclusion of the anti-condensation thermostatic valve prevents corrosion that would compromise the life of the boiler body
- remote control with display

Optional

- display for remote control (Domoklima "GRAPHICA") 
- additional tanks
- with feed screw:
 - 250 kg
 - 500 kg (kit available to increase the capacity up to 800 kg)
- with pneumatic feed (silo with a variable capacities):
 - from 2.1 to 3.2 t
 - from 4.2 to 6.7 t

Εξοπλισμένος με πίνακα ελέγχου Domoklima, ικανός για τη διαχείριση και την βελτιστοποίηση (με διαύλους επικοινωνίας κατευθυνόμενων κυμάτων) της αλληλεπίδρασης των διαφόρων ενσωματωμένων εξαρτημάτων του δικτύου (θερμαντικά σώματα, πάνελ, ηλιακούς συλλέκτες, puffer κτλ)

Εξοπλισμός

- Οθόνη για έλεγχο από απόσταση (Domoklima με γραφικά)
- Οθόνη για τον προγραμματισμό και τη ρύθμιση των βασικών παραμέτρων
- 3C system: καινοτόμος κεραμικός καυστήρας με καταλύτη
- Εσωτερικό ρεζερβουάρ 100 kg pellet
- Υδραυλικό kit ενσωματωμένο με τις απαραίτητες ασφάλειες για την καλή λειτουργία του δικτύου και του λέβητα. Η τοποθέτηση της θερμοστατικής βαλβίδας κατά της πίσσης αποτρέπει τη διάβρωση του σώματος του λέβητα
- Ραδιοκοντρόλ με οθόνη

Αξεσουάρ

- Οθόνη με τηλεκοντρόλ (Domoklima με γραφικά)
- Πρόσθετα ρεζερβουάρ
 - με τροφοδοσία με κοχλία:
 - 250 kg
 - 500 kg (διατίθεται kit για αύξηση της χωρητικότητας μέχρι 800 kg)
 - Με τροφοδοσία με αέρα (σιλό με μεταβλητή χωρητικότητα):
 - Από 2,1 έως 3,2 τόνους
 - Από 4,2 έως 6,7 τόνους



	kW	kg/h	m ³	cm
CALGARY	24	1,7-5,7	625	66x91x126,5h
ORLANDO	32,3	2,1-7,35	840	66x91x126,5h

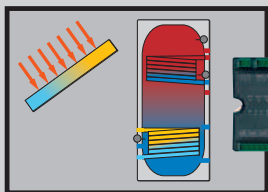


“DOMOKLIMA” is a system consisting of a main electronic control unit (DOMOKLIMA MOTHER, installed on board the boiler) that via a low voltage conveyed wave communications bus*, connects to small peripheral boards (DOMOKLIMA PERIPHERALS, optional) which in turn control the various system devices.

“DOMOKLIMA” είναι ένα σύστημα που αποτελείται από μία βασική ηλεκτρονική μονάδα ελέγχου (DOMOKLIMA MOTHER, εγκατεστημένη πάνω στο λέβητα) με διαύλους επικοινωνίας κατευθυνόμενων κυμάτων χαμηλής τάσης, συνδέεται με περιφερειακές μικρές πλακέτες (DOMOKLIMA ΠΕΡΙΦΕΡΕΙΑΚΕΣ, αξεσουάρ) που με τη σειρά τους διαχειρίζονται τα διάφορα όργανα του δικτύου

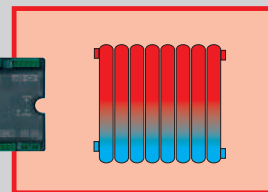
DOMOKLIMA “SOLARPUF” PERIPHERAL
Controls the solar panels combined with an accumulation tank (PUFFER) as a peripheral of the system.

DOMOKLIMA ΠΕΡΙΦΕΡΕΙΑΚΗ “SOLARPUF”
Είναι ένα περιφερειακό που ελέγχει τους ηλιακούς συλλέκτες σε συνεργασία με το δοχείο αδρανείας (Puffer)



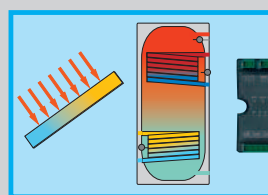
DOMOKLIMA “RISCALDA ” PERIPHERAL
Controls a high temperature heating circulation unit (example RADIATORS) as a peripheral of the system.

DOMOKLIMA ΠΕΡΙΦΕΡΕΙΑΚΗ “ RISCALDA ”
Είναι ένα περιφερειακό που ελέγχει το σύστημα κυκλοφορίας για τη θέρμανση σε υψηλή θερμοκρασία (παράδειγμα σώματα καλοριφέρ)



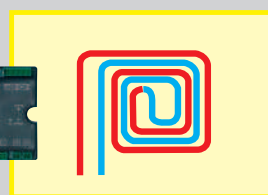
DOMOKLIMA “SOLARBOL” PERIPHERAL
Controls the solar panels combined with a boiler for ACS production (hot sanitary water) as a peripheral of the system.

DOMOKLIMA ΠΕΡΙΦΕΡΕΙΑΚΗ “SOLARBOL”
Είναι ένα περιφερειακό που ελέγχει τους ηλιακούς συλλέκτες σε συνεργασία με ένα μπόιλερ για την παραγωγή ζεστού νερού χρήσης



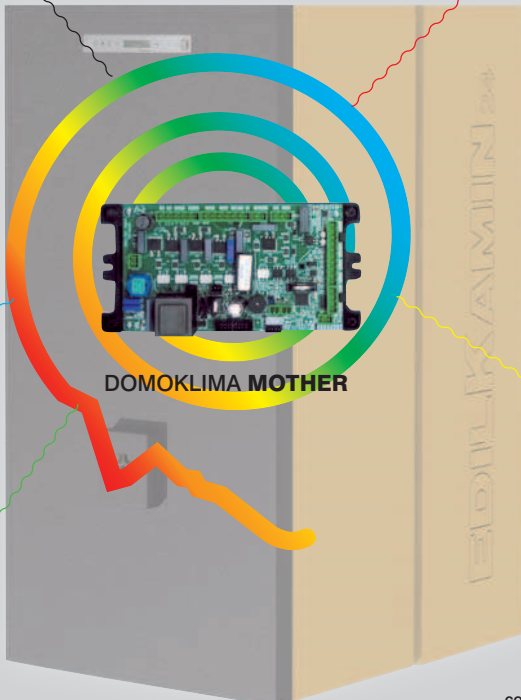
DOMOKLIMA “RISCALDA” PERIPHERAL
Controls a low temperature heating circulation unit (example: underfloor radiant panels) as a peripheral of the system.

DOMOKLIMA ΠΕΡΙΦΕΡΕΙΑΚΗ “RISCALDA”
Είναι ένα περιφερειακό που ελέγχει το σύστημα κυκλοφορίας για τη θέρμανση σε χαμηλή θερμοκρασία (παράδειγμα ενδοδαπέδια)



DOMOKLIMA “GRAPHICA” PERIPHERAL
Remote graphic panel (for example, installed in the living room) to control the status of the system.

DOMOKLIMA ΠΕΡΙΦΕΡΕΙΑΚΗ ΓΡΑΦΙΚΩΝ
Οθόνη γραφικών απομακρυσμένη (τοποθετημένη π.χ. στο καθιστικό) για τη διαχείριση του συστήματος.

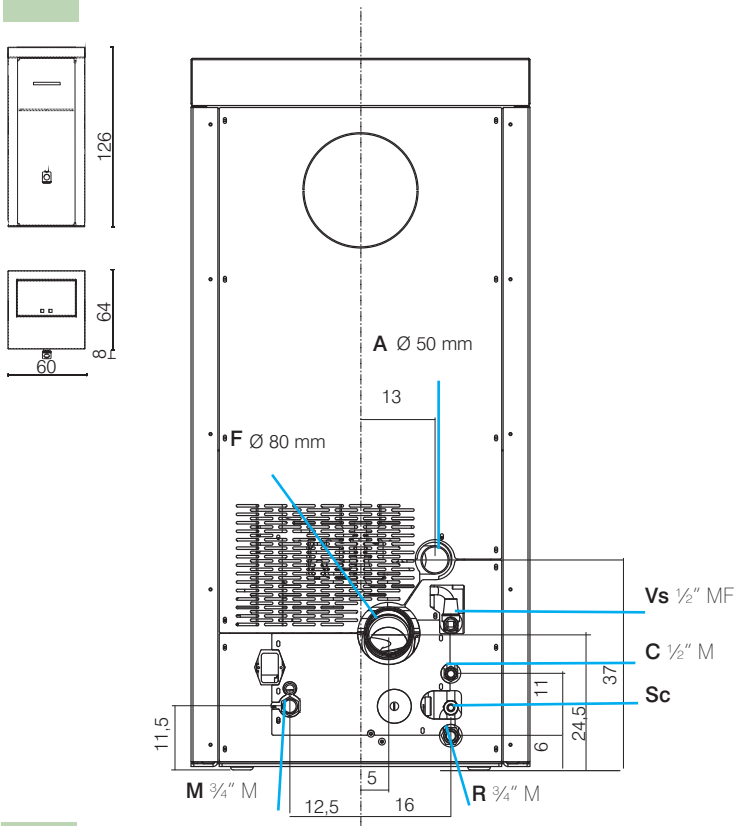


* D S (DomoSystem):
conveyed wave communications bus
Home automation system consisting of 2 power supply conductors (12V) and data transmission from a mother board to peripheral boards or between peripherals; following an impulse a code is activated that overlaps the 12V until reaching the peripheral board. Power supply at 12 v allows connecting the system without modifying the household electrical system.

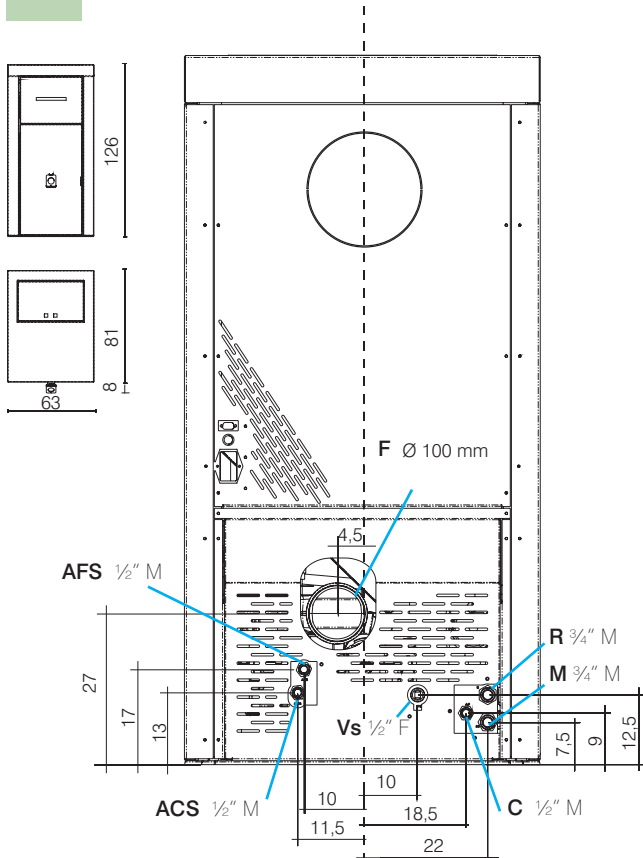
* D S (DomoSystem):
Δίοδοι επικοινωνίας με κατευθυνόμενα κύματα ρεύματος
Σύστημα οικιακού αυτοματισμού δύο αγωγών για την τροφοδοσία (στα 12 V) και τη μετάδοση δεδομένων από μια μητρική πλακέτα σε περιφερειακές πλακέτες ή μεταξύ περιφερειακών. Μετά από μια παλμική δόνηση ενεργοποιείται ένα κωδικός που μεταφέρεται επιπρόσθετα στα 12 V στην περιφερειακή πλακέτα. Η τροφοδοσία στα 12 V επιτρέπει τη σύνδεση του συστήματος χωρίς τροποποίηση στο οικιακό ηλεκτρικό δίκτυο.

TECHNICAL DATA / ΤΕΧΝΙΚΑ ΧΑΡΑΚΤΗΡΙΣΤΙΚΑ

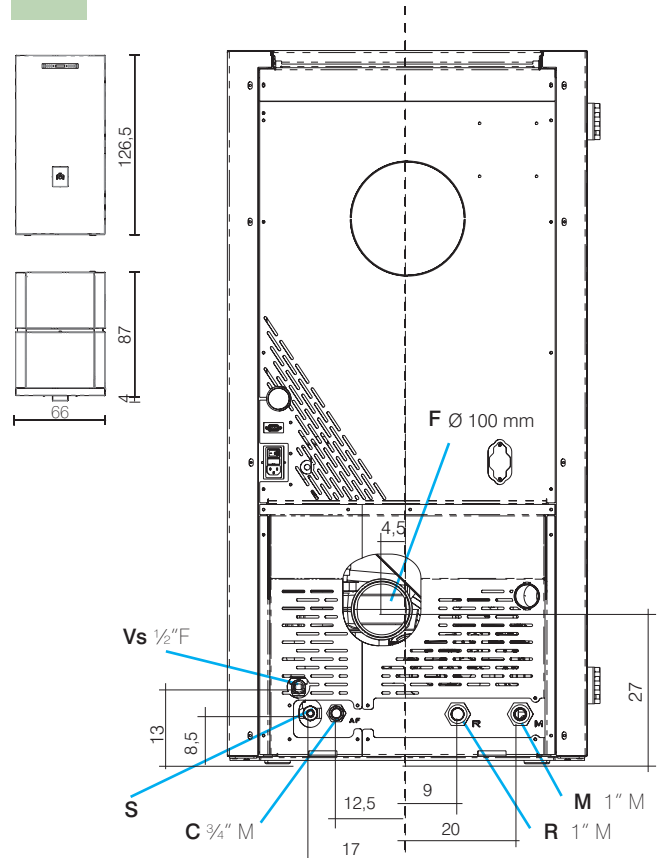
BASIC



OTTAWA - ATLANTA



CALGARY - ORLANDO



A: Air / Αέρας
 F: Fumes / Καπνός
 Vs: Safety valve / Βαλβίδα ασφαλείας

M: Delivery / Προσαγωγή
 R: Return / Επιστροφή

C: Boiler load
 Πλήρωση λέβητα
 Sc: Boiler discharge
 Άδειασμα λέβητα

AFS: Cold sanitary water
 Κρύο νερό χρήσης – διχτύου
 ACS: Hot sanitary water
 Ζεστό νερό χρήσης

TECHNICAL DATA / ΤΕΧΝΙΚΑ ΧΑΡΑΚΤΗΡΙΣΤΙΚΑ



		Basic	Ottawa Atlanta	Calgary** Orlando**	EK 29 EK 45
	LxPxH cm / LxPxH	60x64x126	63x89x126 63x89x126	66x91x126,5 66x91x126,5	62x98x144 75x129x163
	Kg Pellet hopper / δεξαμενή πέλετ	60	100	100	externo 65/250/450
	kW	18	24 32,3	24 32,3	29 45
	kW min - max	6,1-18	7,5-24 9,5-32,3	7,5-24 9,5-32,3	8-29 13,5-45
	Kg/h min - max Consumption / κατανάλωση	1-4	1,7-5,7 2,1-7,35	1,7-5,7 2,1-7,35	2-6,8 3,7-12,5
	h min - max Autonomy / αυτονομία	15-60	17-58 14-48	17-58 14-48	-
	m ³ *Heatable volume / Θερμαινόμενος όγκος	470	625 840	625 840	755 1175
	% Efficiency / Απόδοση	92,7	91,7 92,3	91,7 92,3	92,2 91
	mm Smoke outlet / έξοδος καπναερίων	80 M	100 M	100 M	150 160
	Kg Weight with packaging / βάρος με συσκευασία	258	355	385	430 562
	Sistema Leonardo® (SL) - 3C Sistem(3C) - Domoklima (DK)	SL	SL -3C	3C - DK	
	Fire control: Automatic combustion control / Αυτόματος ρυθμιστής της καύσης	•	•	•	
	Autoclean: Automatic combustion chamber cleaning / Αυτόματος καθαρισμός του χωνευτηρίου	•	•	•	
	Remote control / Τηλεχειριστήριο	•	•	•	
	Synoptic panel / Οθόνη	•	•	•	•
	GSM Remote management / Διαχείριση από απόσταση	•	•	•	optional
	Confort clima: Shutdown when temperature is reached Σβήσιμο όταν φτάσει στην επιθυμητή θερμοκρασία	•	•	•	
	Weekly time programmer / Ωριαίος προγραμματιστής εβδομάδας	•	•	•	
	L Water capacity / Περιεχόμενο νερού	28	80	80	70 105
	Hearth / Θάλαμος καύσης	Acero-fundición ατσάλι-μαντέμι	Acero-refractario ατσάλι-Πυρίμαχο	Acero-refractario ατσάλι-Πυρίμαχο	Acero-refractario ατσάλι-Πυρίμαχο
	Incorporated pressure relief valve and expansion tank/ βαλβίδα πίεσης και δοχείο διαστολής ενσωματωμένα	•	•	•	
	Circulation pump RS 15/6.7 κυκλοφορητής RS 15/6.7	•	•	•	
	Incorporated kit for hot sanitary water production / ενσωματωμένο kit παραγωγής ζεστού νερού χρήσης		•		