







# PELLET BURNING BOILERS

## ΛΕΒΗΤΕΣ PELLETT

7 models with power capacities from 18 to 45 kW

7 μοντέλα με ισχύ από 18 έως 45 kW



## Heat in continuous evolution

### Συνεχής ανάπτυξη θερμότητας



The Leonardo system automatically controls pellet combustion. It continuously detects the main parameters of combustion, affected by:

- chimney flue characteristics (bends, length, shape, diameter, etc.)
- environmental conditions (wind, humidity, atmospheric pressure, high altitude installation, etc.)
- pellet characteristics (type of wood, compactness, humidity level, etc.) and acts accordingly to ensure optimal performance and fuel savings.

Το σύστημα Leonardo διαχειρίζεται αυτόματα την καύση του pellet. Ανιχνεύει συνεχώς τις βασικές παραμέτρους της καύσης, που επηρεάζονται από:

- Τα χαρακτηριστικά της καμινάδας (γωνίες, μήκος, σχήμα, διάμετρο κτλ)
- Περιβαλλοντικές συνθήκες (άνεμος, υγρασία, ατμοσφαιρική πίεση, εγκατάσταση σε υψόμετρο κτλ)
- Χαρακτηριστικά του pellet (παρουσία ξύλου, συμπίκνωση, βαθμός υγρασίας, κτλ) και παρεμβαίνει για να διασφαλίσει την άριστη λειτουργία και οικονομία στο καύσιμο.



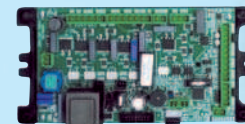
Innovative ceramic combustor with catalyst unit that increases the combustion temperature, ensuring high efficiency while significantly reducing emissions.

Καινοτόμος κεραμικός καυστήρας με καταλύτη που αυξάνει τη θερμοκρασία της καύσης επιτυγχάνοντας ψηλές αποδόσεις και μειώνοντας σημαντικά τις εκπομπές στην ατμόσφαιρα.



The Domoklima control unit allows for automatically controlling the devices and components of the home's heating systems, both at low (floor panels) and high (radiators) temperatures.

Ο μονάδα ελέγχου Domoklima μας επιτρέπει να διαχειριστούμε αυτόματα τον εξοπλισμό και τα εξαρτήματα των συστημάτων θέρμανσης, τόσο σε χαμηλές (ενδοδαπέδια) όσο σε υψηλές (θερμαντικά σώματα) θερμοκρασίες



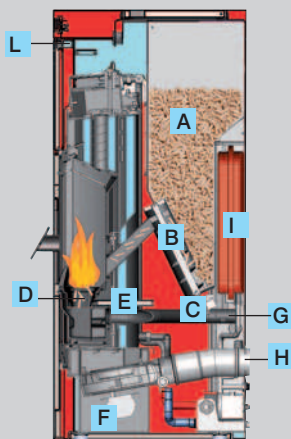


## TOP LINE PELLET BURNING BOILERS ΛΕΒΗΤΕΣ PELLET TOP LINE



### BASIC


- A** Pellet hopper / Ρεζερβουάρ pellet
- B** Pellet feed screw / Κοχλίας τροφοδοσίας pellet
- C** Feed screw gear motor / Μοτέρ κοχλίας
- D** Combustion chamber / Δοχείο καύσης
- E** Ignition electrical resistance / Ηλεκτρική αντίσταση ανάμματος
- F** Centrifugal fan / Φυγόκεντρο βεντιλατέρ
- G** External air inlet Ø 50 mm / Παροχή εξωτερικού αέρα Ø 50 mm
- H** Smoke outlet Ø 80 mm / Έξοδος καπνού Ø 80 mm
- I** Closed expansion tank / Κλειστό δοχείο διαστολής
- L** Synoptic panel / Συνοπτική οθόνη



# BASIC 18 kW

Compact pellet boiler of medium-power and small size.

#### Features:

- synoptic panel for programming and regulating the main parameters
- pump, closed expansion tank, safety valve
- Leonardo® System for the automatic control of pellet combustion
- 60 kg pellet internal tank
- pre-set for the production of sanitary water for bathrooms and kitchens through the use of dedicated optional accessories.
- remote control with display 

#### Optional

- additional tanks
  - with feed screw:
    - 250 kg
    - 500 kg (kit available to increase the capacity up to 800 kg)
  - with pneumatic feed
    - (silo with a variable capacities):
    - from 2.1 to 3.2 t
    - from 4.2 to 6.7 t

Κόμπακτ λέβητας pellet, μεσαίας ισχύος και περιορισμένων διαστάσεων.

#### Εξοπλισμός:

- Οθόνη για τον προγραμματισμό και τη ρύθμιση των βασικών παραμέτρων
- Κυκλοφορητή, κλειστό δοχείο διαστολής, βαλβίδα ασφαλείας
- Σύστημα Leonardo® για την αυτόματη διαχείριση της καύσης του pellet
- Εσωτερικό ρεζερβουάρ 60 kg pellet
- Δυνατότητα παραγωγής ζεστού νερού χρήσης για το μπάνιο και τη κουζίνα με την προσθήκη κατάλληλων αξεσουάρ optional.
- Ραδιοκοντρόλ με οθόνη

#### Αξεσουάρ

- Πρόσθετο ρεζερβουάρ
  - τροφοδοσία με κοχλία:
    - 250 kg
    - 500 kg (διατίθεται kit για αύξηση της χωρητικότητας μέχρι 800 kg)
  - τροφοδοσία με αέρα
    - (σιλό με μεταβλητή χωρητικότητα):
    - Από 2,1 έως 3,2 τόνους
    - Από 4,2 έως 6,7 τόνους



BASIC

18

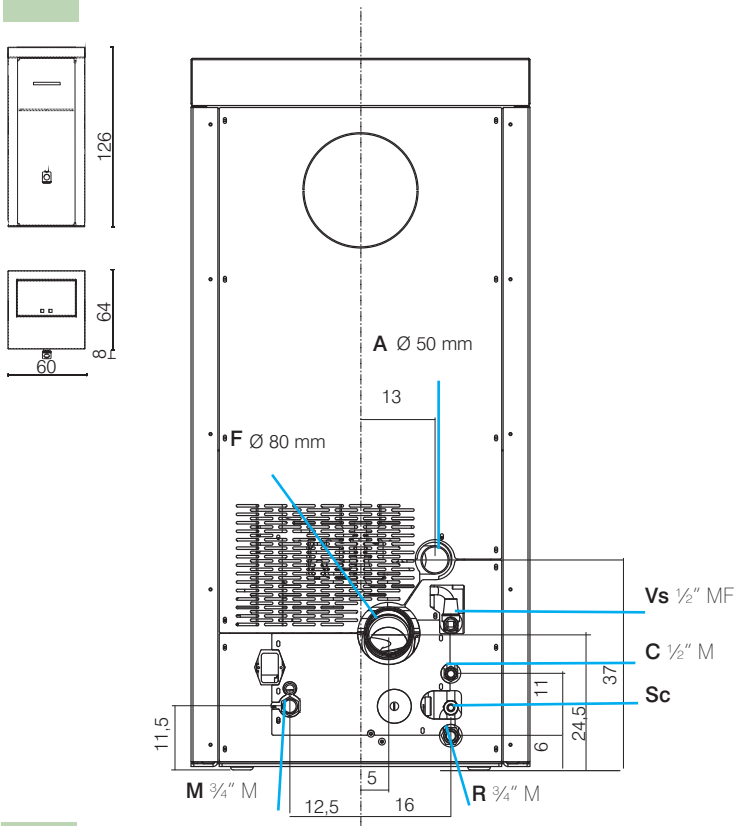
1-4

470

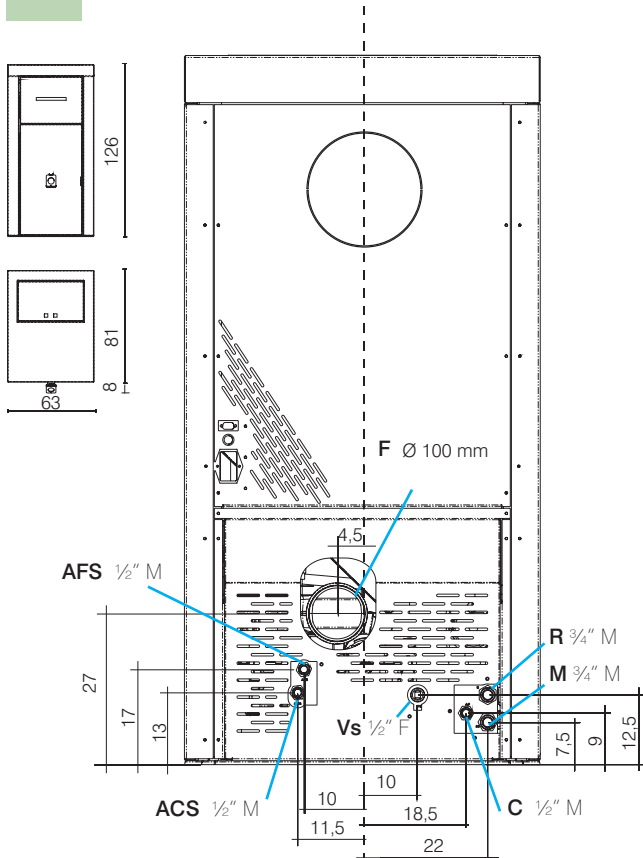
60x64x126h

# TECHNICAL DATA / ΤΕΧΝΙΚΑ ΧΑΡΑΚΤΗΡΙΣΤΙΚΑ

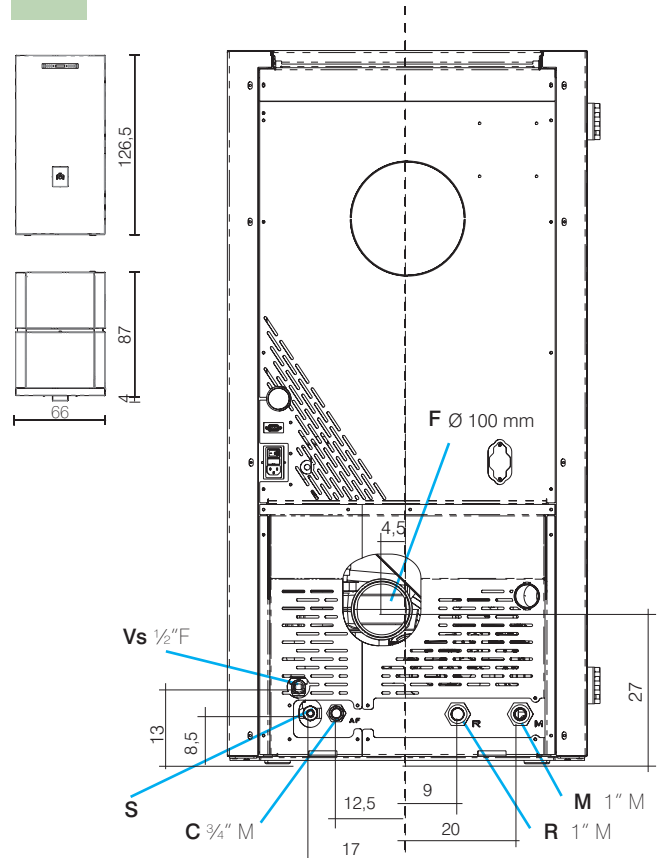
## BASIC



## OTTAWA - ATLANTA



## CALGARY - ORLANDO



A: Air / Αέρας  
 F: Fumes / Καπνός  
 Vs: Safety valve / Βαλβίδα ασφαλείας

M: Delivery / Προσαγωγή  
 R: Return / Επιστροφή

C: Boiler load  
 Πλήρωση λέβητα  
 Sc: Boiler discharge  
 Άδειασμα λέβητα

AFS: Cold sanitary water  
 Κρύο νερό χρήσης – διχτύου  
 ACS: Hot sanitary water  
 Ζεστό νερό χρήσης

# TECHNICAL DATA / ΤΕΧΝΙΚΑ ΧΑΡΑΚΤΗΡΙΣΤΙΚΑ



|  |  | Basic                             | Ottawa<br>Atlanta                    | Calgary**<br>Orlando**               | EK 29<br>EK 45                       |
|--|--|-----------------------------------|--------------------------------------|--------------------------------------|--------------------------------------|
|  | LxPxH cm / LxPxH   | 60x64x126                         | 63x89x126<br>63x89x126               | 66x91x126,5<br>66x91x126,5           | 62x98x144<br>75x129x163              |
|  | Kg<br>Pellet hopper / δεξαμενή πέλετ   | 60                                | 100                                  | 100                                  | externo<br>65/250/450                |
|  | kW   | 18                                | 24<br>32,3                           | 24<br>32,3                           | 29<br>45                             |
|  | kW min - max   | 6,1-18                            | 7,5-24<br>9,5-32,3                   | 7,5-24<br>9,5-32,3                   | 8-29<br>13,5-45                      |
|  | Kg/h min - max<br>Consumption / κατανάλωση   | 1-4                               | 1,7-5,7<br>2,1-7,35                  | 1,7-5,7<br>2,1-7,35                  | 2-6,8<br>3,7-12,5                    |
|  | h min - max<br>Autonomy / αυτονομία  | 15-60                             | 17-58<br>14-48                       | 17-58<br>14-48                       | -                                    |
|  | m³<br>*Heatable volume / Θερμαινόμενος όγκος   | 470                               | 625<br>840                           | 625<br>840                           | 755<br>1175                          |
|  | Efficiency / Απόδοση   | 92,7                              | 91,7<br>92,3                         | 91,7<br>92,3                         | 92,2<br>91                           |
|  | mm<br>Smoke outlet / έξοδος καπναερίων   | 80 M                              | 100 M                                | 100 M                                | 150<br>160                           |
|  | Kg<br>Weight with packaging / βάρος με συσκευασία  | 258                               | 355                                  | 385                                  | 430<br>562                           |
|  | Sistema Leonardo® (SL) - 3C Sistem(3C) - Domoklima (DK)  | SL                                | SL -3C                               | 3C - DK                              |                                      |
|  | Fire control:<br>Automatic combustion control / Αυτόματος ρυθμιστής της καύσης                             | •                                 | •                                    | •                                    |                                      |
|  | Autoclean:<br>Automatic combustion chamber cleaning / Αυτόματος καθαρισμός του χωνευτηρίου                 | •                                 | •                                    | •                                    |                                      |
|  | Remote control / Τηλεχειριστήριο   | •                                 | •                                    | •                                    |                                      |
|  | Synoptic panel / Οθόνη   | •                                 | •                                    | •                                    | •                                    |
|  | GSM<br>Remote management / Διαχείριση από απόσταση   | •                                 | •                                    | •                                    | optional                             |
|  | Confort clima:<br>Shutdown when temperature is reached<br>Σβήσιμο όταν φτάσει στην επιθυμητή θερμοκρασία   | •                                 | •                                    | •                                    |                                      |
|  | Weekly time programmer / Ωριαίος προγραμματιστής εβδομάδας   | •                                 | •                                    | •                                    |                                      |
|  | L<br>Water capacity / Περιεχόμενο νερού  | 28                                | 80                                   | 80                                   | 70<br>105                            |
|  | Hearth / Θάλαμος καύσης  | Acero-fundición<br>ατσάλι-μαντέμι | Acero-refractario<br>ατσάλι-Πυρίμαχο | Acero-refractario<br>ατσάλι-Πυρίμαχο | Acero-refractario<br>ατσάλι-Πυρίμαχο |
|  | Incorporated pressure relief valve and expansion tank/<br>βαλβίδα πίεσης και δοχείο διαστολής ενσωματωμένα | •                                 | •                                    | •                                    |                                      |
|  | Circulation pump RS 15/6.7<br>κυκλοφορητής RS 15/6.7   | •                                 | •                                    | •                                    |                                      |
|  | Incorporated kit for hot sanitary water production /<br>ενσωματωμένο kit παραγωγής ζεστού νερού χρήσης     |                                   | •                                    |                                      |                                      |