

## Μαντεμένιο αερόθερμο τζάκι ξύλου

### Edilkamin STATUS N, V με συρόμενη πόρτα

Κλειστή εστία από γκρίζο σκούρο ατσάλι.

Διαθέτει συρόμενη πρισματική πόρτα από ατσάλι γκρι και χερούλι σε μορφή μπάρας από ατσάλι με λάστιχο σε χρώμα μαύρο..

Δύο μοντέλα για την κυκλοφορία του ζεστού αέρα. **N** = με φυσικό ελκυσμό **V** = με βεντιλατέρ  
Έχει 4 εξόδους ζεστού αέρα για τη δημιουργία καναλιών προώθησης του αέρα σε παρακείμενους χώρους με δύο εύκαμπτους σωλήνες.

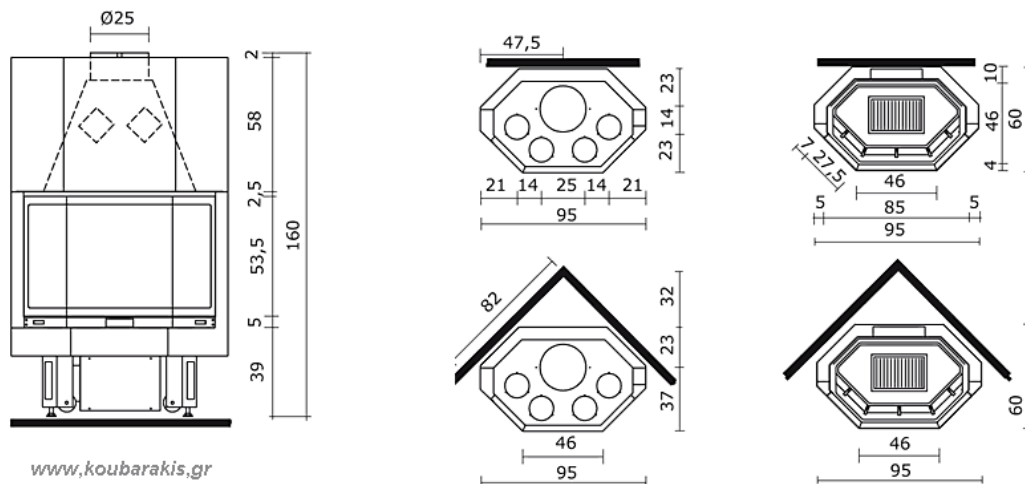
Σύστημα δευτερεύουσας καύσης.



Διακοσμήσεις:

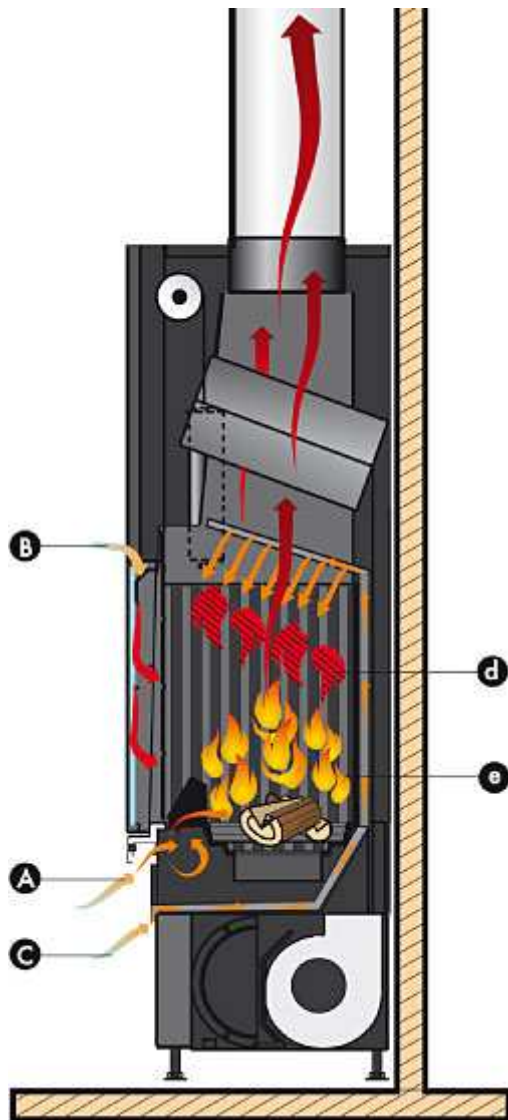
Lady Red, Tris

## Τεχνικά χαρακτηριστικά



τεχνικά στοιχεία		N	V
ωφέλιμη θερμική ισχύς	kW	16	16
συνολική απόδοση	%	75	75
απόδοση θερμικής ισχύος στον αέρα	kW	8,5	9
κατανάλωση καυσίμου (ξύλα)	kg/h	5	5
διαστάσεις παροχής εξωτερικού αέρα	cm <sup>2</sup>	300	300
θόρυβος λειτουργίας βεντιλατέρ	db(A)	-	56/58
συνολικό βάρος	kg	230	255
θερμαινόμενος όγκος (μόνωση σύμφωνα με το νόμο 10/91)	m <sup>3</sup>	460	470
Ø καμινάδα (Υ από 3 έως 4 m)	cm	25	25
Ø καμινάδα (Υ από 4 έως 5 m)	cm	25	25
Ø καμινάδα (Υ μεγαλύτερο από 5 m)	cm	22	22

## ΤΡΟΠΟΣ ΛΕΙΤΟΥΡΓΙΑΣ



(A) Ο πρωτογενής αέρας καύσης στο ύψος της βάσης της φώτιάς, ρυθμίζεται από την περσίδα στην πρόσοψη

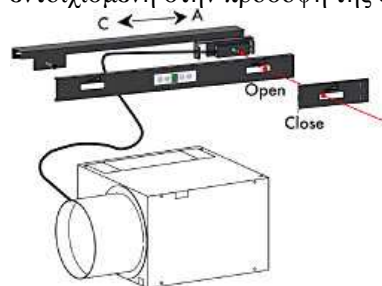


(B) Ο δευτερογενής αέρας καύσης μπαίνει απ' ευθείας από το πάνω μέρος της πόρτας και κρατά το τζάμι καθαρό



(C) Ο αέρας της δευτερεύουσας καύσης είναι ποσοτικά συγκεκριμένος, εισέρχεται από τη βάση της εστίας και προωθείται μέχρι την κόφτρα της εστίας.

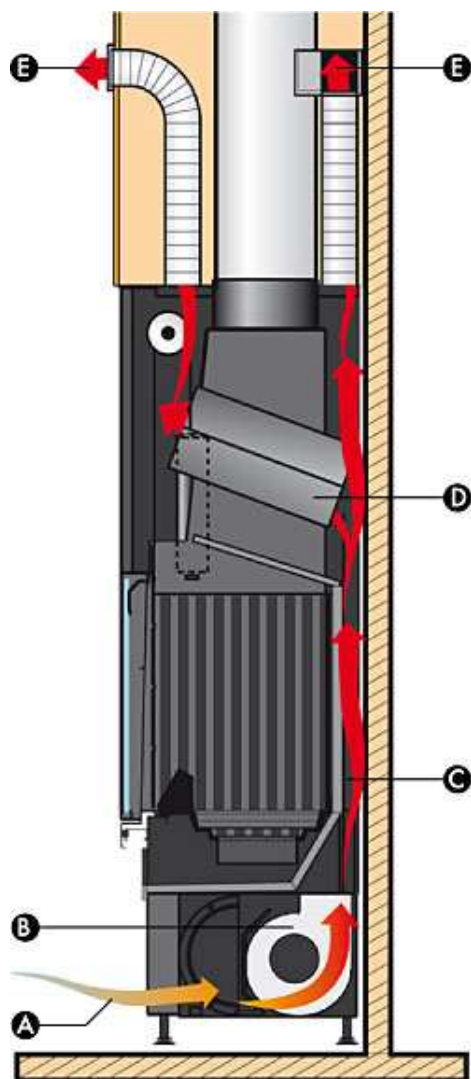
Μηχανισμός παροχής του εξωτερικού αέρα που τον αναμιγνύει με αυτόν που εισέρχεται από τον εσωτερικό χώρο με ένα νέο μηχανισμό τάμπερ με ντίζα εντοιχισμένη στην πρόσοψη της εστίας



(d) Δευτερογενής καύση

(e) Πρωτογενής καύση

## Σχέδιο της κυκλοφορίας ζεστού αέρα με 4 εξόδους



(A) Εισαγωγή αέρα

(B) Βεντιλατέρ (για τύπο εστίας V)

(C) Θερμοθάλαμος κυκλοφορίας αέρα

(D) Διαδρομές ανταλλαγής θερμότητας

(E) Έξοδος ζεστού αέρα

## ΧΡΗΣΙΜΕΣ ΥΠΟΔΕΙΞΕΙΣ ΓΙΑ ΤΗΝ ΚΑΜΙΝΑΔΑ

Η έξοδος του καπνού των εστιών είναι στρογγυλή για να επιτρέπει τη χρήση των ατσάλινων καμινάδων ίnox της σειράς Edilkamin (μονού τοιχώματος ή διπλού τοιχώματος με μόνωση).

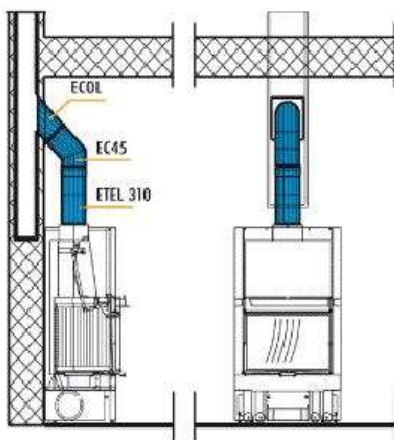
Αν η αναμονή της καμινάδας δεν είναι στην ίδια κάθετο με την έξοδο της εστίας, θα πρέπει η διαδρομή σύνδεσης να μην παρουσιάζει γωνίες μεγαλύτερες από 45°.

Στις παλιές καμινάδες ή όταν είναι πολύ μεγάλες, συνιστάται να τοποθετείται ατσάλινος σωλήνας ίnox κατάλληλης διαμέτρου και μόνωσης.

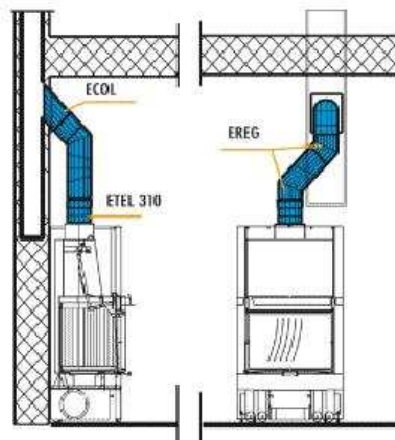
Στις εξωτερικές καμινάδες, συνιστάται η χρήση ατσάλινων σωλήνων ίnox διπλού τοιχώματος με μόνωση.

Τα κατασκευαστικά χαρακτηριστικά των σωλήνων, ειδικότερα όσο αφορά τη μηχανική αντοχή, μόνωση και συγκράτηση αερίων, πρέπει να είναι κατάλληλα να αντέχουν θερμοκρασία τουλάχιστον 450°C. Θα πρέπει να λάβουμε επίσης υπόψη την οδηγία UNI 10683/98.

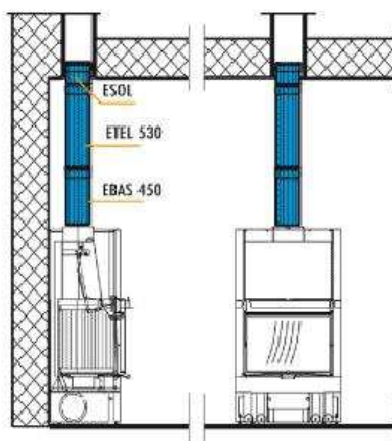
Σύνδεση σε τοίχο σε καμινάδα στον κάθετο άξονα



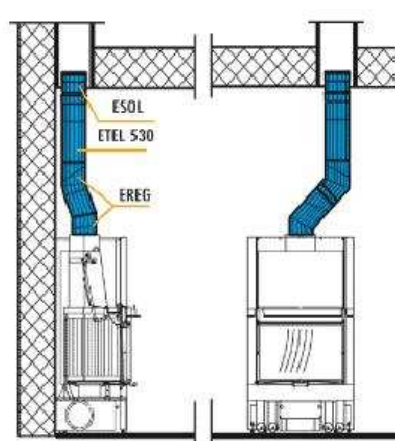
Σύνδεση σε τοίχο σε καμινάδα εκτός του κάθετου άξονα



Σύνδεση σε ταβάνι σε καμινάδα στον κάθετο άξονα



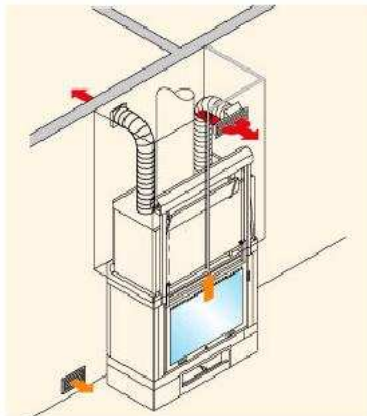
Σύνδεση στο ταβάνι σε καμινάδα εκτός του κάθετου άξονα



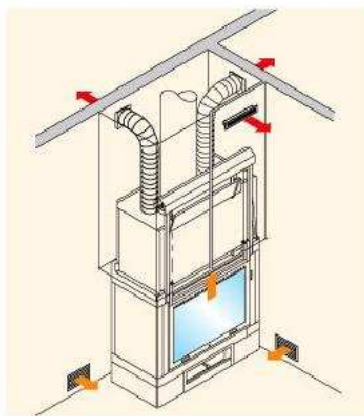
## **ΚΙΤ ΚΑΝΑΛΙΩΝ ΑΕΡΑ**

Για γρήγορη και εύκολη δημιουργία του συστήματος διανομής του ζεστού αέρα, η Edilkamin διαθέτει για κάθε κλειστή εστία ένα kit δημιουργίας των καναλιών για τις διάφορες περιπτώσεις, από την απλούστερη έως και την πιο πολύπλοκη.

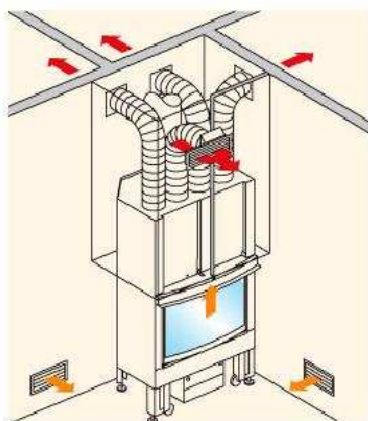
**kit δύο bis**  
1 χώρος + ο χώρος της εστίας



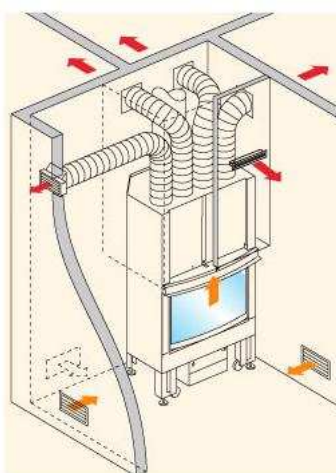
**kit τρία bis**  
2 χώρους + ο χώρος της εστίας



**kit τέσσερα bis**  
3 χώρους + ο χώρος της εστίας



**kit πέντε bis**  
4 χώρους + ο χώρος της εστίας



Για περισσότερες πληροφορίες:

Χρ. Κουμπάρκης & Σία Ε.Ε

Π. Ράλλη 231 Νίκαια . τηλ : 210-4904813 , 210-4932115 / Fax 210 -4905617 / Email : info@koubarakis.gr