

## Αερόθερμο τζάκι ξύλου

**Edilkamin Double** μία συρόμενη και μία ανοιγόμενη πόρτα



Κλειστή εστία δύο όψεων, ασφάλινη κατασκευή με εσωτερική κεραμική επένδυση ECOKERAM®.

Αυτή η εστία μας επιτρέπει να θαυμάζουμε τη φωτιά από δύο διαφορετικούς χώρους. Το τζάμι παραμένει καθαρό ακόμη και μετά από χρήση μερικών ημερών, οι καταναλώσεις είναι χαμηλές και οι αποδόσεις υψηλές. Η κυκλοφορία του ζεστού αέρα γίνεται μόνο με φυσικό ελκυσμό, με τη χρήση των διαθέσιμων kit για την προώθηση του σε παρακείμενους χώρους με δύο εύκαμπτους σωλήνες.

### Διακοσμήσεις :



[Bix Box τοίχου.](#)



[Bix Box δαπέδου.](#)



[AIR LEYKH](#)

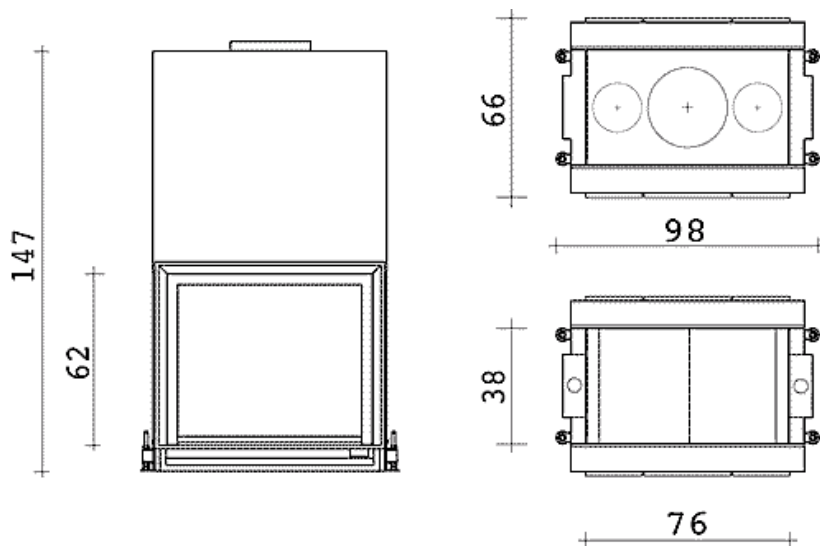
IRON/MAT



SILVER/HOLLYWOOD



## Τεχνικά χαρακτηριστικά



πλάτος	cm	<b>98</b>
βάθος	cm	<b>66</b>
ύψος	cm	<b>147</b>
διαστάσεις στομίου εστίας (Υ x Π)	cm	<b>62 x 76</b>
ωφέλιμη θερμική ισχύς	kW	<b>13</b>
συνολική απόδοση	%	<b>78</b>
κατανάλωση καυσίμου (ξύλα)	kg/h	<b>4</b>
συνολικό βάρος	kg	<b>350</b>
Ø έξοδος καπνού	cm	<b>25</b>
Ø παροχή αέρα	cm	<b>12,5</b>
ύψος ελάχιστο ύψος καμινάδας	m	<b>3</b>

**Εγγύηση: 2 χρόνια**

Για περισσότερες πληροφορίες:

Χρ. Κουμπάρακης & Σία Ε.Ε

Π. Ράλλη 231 Νίκαια . τηλ : 210-4904813 , 210-4932115 / Fax 210 -4905617 / Email : info@koubarakis.gr