



Αερόθερμο τζάκι **ξύλου**

Edilkamin FLAT 120 με συρόμενη πόρτα



Το FLAT 120 είναι η καινοτομία της γραμμής DREAM LIGHT, η καινούργια εστία με τις σύγχρονες αναλογίες, τις μεγάλες αποδόσεις και τη χαμηλή κατανάλωση. Το FLAT 120 διαθέτει το νέο επαναστατικό σύστημα EWS Eletronic Wood System που επιτρέπει τον προγραμματισμό και τη διαχείριση της απόδοσης της εστίας με στόχο να έχουμε την επιθυμητή θερμοκρασία, επιλέγοντας την ισχύ λειτουργίας και την ταχύτητα του ζεστού αέρα. Όλα αυτά με μια φλόγα ακόμη πιο λαμπερή από την εσωτερική επένδυση από ECOKERAM

Διακοσμήσεις :

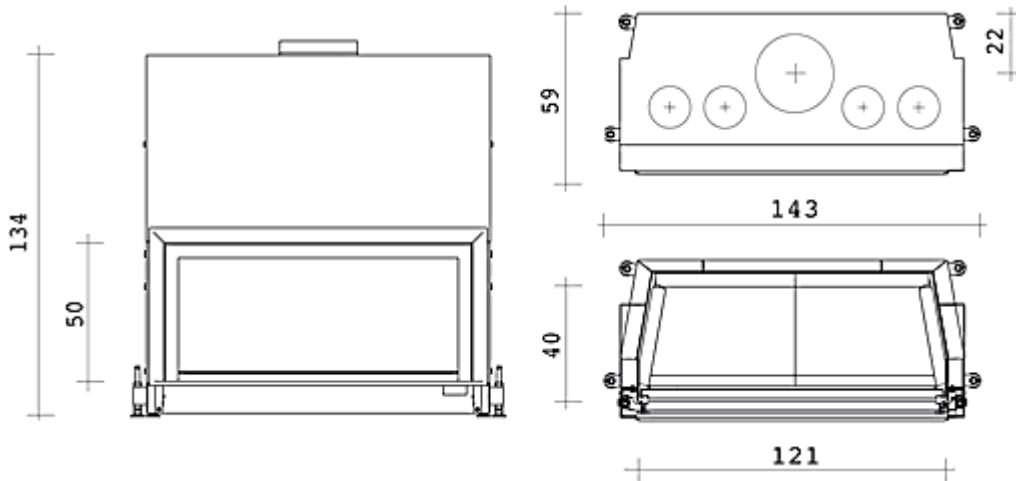


POP



FOCO

Τεχνικά χαρακτηριστικά



τεχνικά στοιχεία		N
πλάτος	cm	143
βάθος	cm	59
ύψος	cm	134
διαστάσεις στομίου εστίας (Υ x Π)	cm	50 x 121
ωφέλιμη θερμική ισχύς	kW	13
συνολική απόδοση	%	70
κατανάλωση καυσίμου (ξύλα)	kg/h	4,5
συνολικό βάρος	kg	367
Ø έξοδος καπνού	cm	30
Ø παροχή αέρα	cm	12,5
ύψος ελάχιστο ύψος καμινάδας	m	3
θερμαινόμενος όγκος (μόνωση σύμφωνα με το νόμο 10/91)	m ³	340

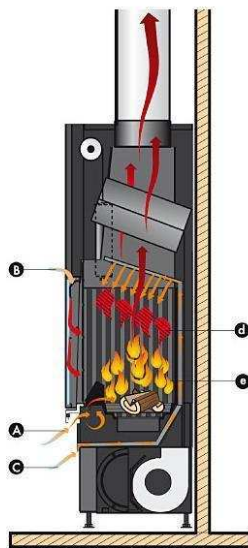
Εγγύηση: 2 χρόνια

ΤΕΛΕΙΑ ΘΕΡΜΟΚΡΑΣΙΑ ΣΕ ΟΛΟ ΤΟ ΣΠΙΤΙ



Οι κλειστές εστίες *Edilkamin*, εκτός από τη θερμότητα που δίνουν με την ακτινοβολία, παράγουν μεγάλη ποσότητα ζεστού αέρα που μπορεί να προωθηθεί με εύκαμπτους σωλήνες και να ζεστάνουν με ομοιόμορφο τρόπο όλο το σπίτι.

ΤΡΟΠΟΣ ΛΕΙΤΟΥΡΓΙΑΣ



(A) Ο πρωτογενής αέρας καύσης στο ύψος της βάσης της φιάλης, ρυθμίζεται από την περσίδα στην πρόσοψη

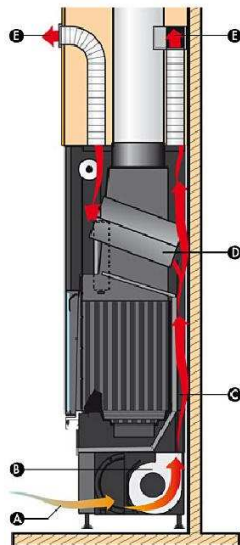
(B) Ο δευτερογενής αέρας καύσης μπαίνει απ' ευθείας από το πάνω μέρος της πόρτας και κρατά το τζάμι καθαρό

(C) Ο αέρας της δευτερεύουσας καύσης είναι ποσοπικά συγκεκριμένος, εισέρχεται από τη βάση της εστίας και προωθείται μέχρι την κόφτρα της εστίας.

Μηχανισμός παροχής του εξωτερικού αέρα που τον αναμιγνύει με αυτόν που εισέρχεται από τον εσωτερικό χώρο με ένα νέο μηχανισμό τάμπερ με ντίνα εντοιχισμένη στην πρόσοψη της εστίας

(d) Δευτερογενής καύση
(e) Πρωτογενής καύση

Σχεδίο της κυκλοφορίας ζεστού αέρα με 4 εξόδους



(A) Εισαγωγή αέρα

(B) Βεντιλατέρ (για τύπο εστίας V)

(C) Θερμοθάλαμος κυκλοφορίας αέρα

(D) Διαδρομές ανταλλαγής θερμότητας

(E) Έξοδος ζεστού αέρα

www.koubarakis.gr

ΧΡΗΣΙΜΕΣ ΥΠΟΔΕΙΞΕΙΣ ΓΙΑ ΤΗΝ ΚΑΜΙΝΑΔΑ

Η έξοδος του καπνού των εστιών είναι στρογγυλή για να επιτρέπει τη χρήση των ατσάλινων καμινάδων inox της σειράς Edilkamin (μονού τοιχώματος ή διπλού τοιχώματος με μόνωση).

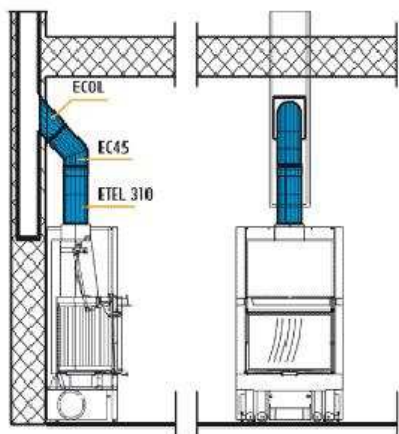
Αν η αναμονή της καμινάδας δεν είναι στην ίδια κάθετο με την έξοδο της εστίας, θα πρέπει η διαδρομή σύνδεσης να μην παρουσιάζει γωνίες μεγαλύτερες από 45°.

Στις παλιές καμινάδες ή όταν είναι πολύ μεγάλες, συνιστάται να τοποθετείται ατσάλινος σωλήνας inox κατάλληλης διαμέτρου και μόνωσης.

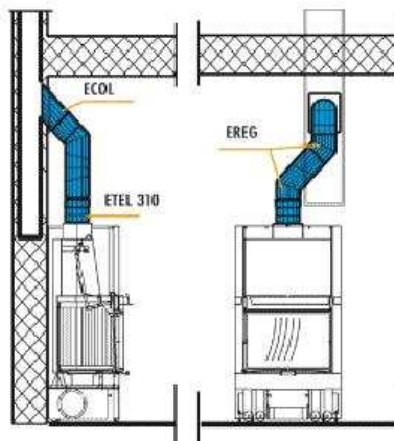
Στις εξωτερικές καμινάδες, συνιστάται η χρήση ατσάλινων σωλήνων inox διπλού τοιχώματος με μόνωση.

Τα κατασκευαστικά χαρακτηριστικά των σωλήνων, ειδικότερα όσο αφορά τη μηχανική αντοχή, μόνωση και συγκράτηση αερίων, πρέπει να είναι κατάλληλα να αντέχουν θερμοκρασία τουλάχιστον 450°C. Θα πρέπει να λάβουμε επίσης υπόψη την οδηγία UNI 10683/98.

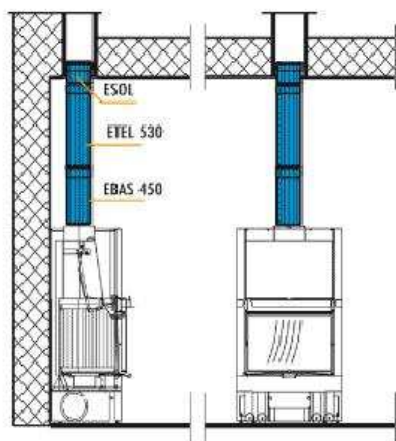
Σύνδεση σε τοίχο σε καμινάδα στον κάθετο άξονα



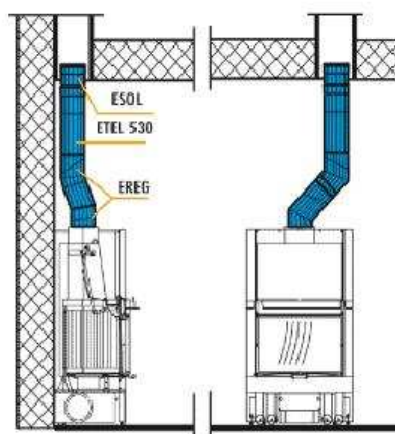
Σύνδεση σε τοίχο σε καμινάδα εκτός του κάθετου άξονα



Σύνδεση σε ταβάνι σε καμινάδα στον κάθετο άξονα



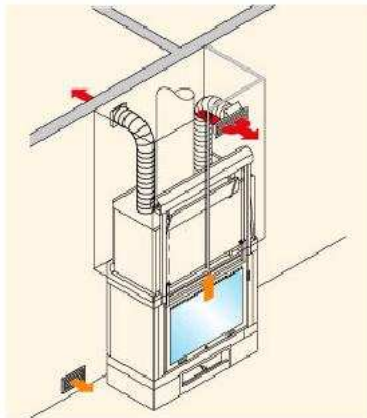
Σύνδεση στο ταβάνι σε καμινάδα εκτός του κάθετου άξονα



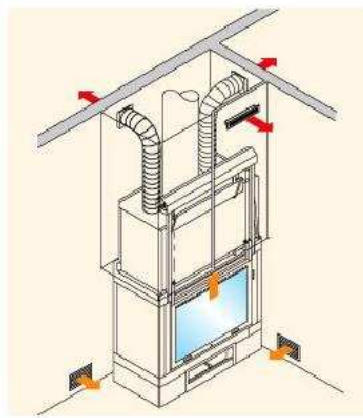
ΚΙΤ ΚΑΝΑΛΙΩΝ ΑΕΡΑ

Για γρήγορη και εύκολη δημιουργία του συστήματος διανομής του ζεστού αέρα, η Edilkamin διαθέτει για κάθε κλειστή εστία ένα kit δημιουργίας των καναλιών για τις διάφορες περιπτώσεις, από την απλούστερη έως και την πιο πολύπλοκη.

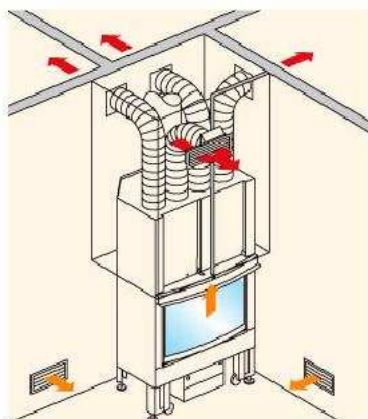
kit δύο bis
1 χώρος + ο χώρος της εστίας



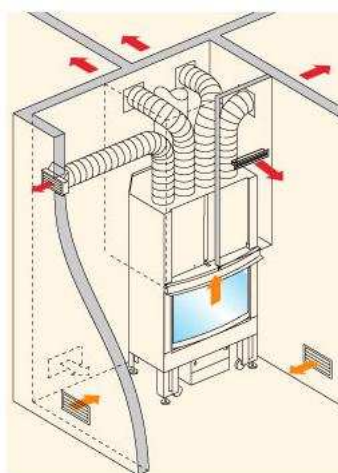
kit τρία bis
2 χώρους + ο χώρος της εστίας



kit τέσσερα bis
3 χώρους + ο χώρος της εστίας



kit πέντε bis
4 χώρους + ο χώρος της εστίας



Για περισσότερες πληροφορίες:

Χρ. Κουμπάρκης & Σία Ε.Ε

Π. Ράλλη 231 Νίκαια . τηλ : 210-4904813 , 210-4932115 / Fax 210 -4905617 / Email : info@koubarakis.gr