

Αερόθερμο τζάκι ξύλου

Edilkamin CRISTAL 76 , επίπεδο με συρόμενη πόρτα



Στιβαρή εστία κατασκευασμένη από ατσάλι και θάλαμο καύσης επενδυμένο με κεραμικό υλικό ECOKERAM®. Μοντέλο οριζόντιο, ενδεδειγμένο για να θερμάνει μεσαίους και μεγάλους χώρους. Μας χαρίζει μια υπέροχη θέα της φωτιάς, κατάλληλο για να θερμάνει περισσότερους από ένα χώρο και να εξασφαλίσει μια ομοιόμορφη ζέστη. Το τζάμι παραμένει καθαρό ακόμη και μετά από μερικές μέρες χρήσης, έχουμε χαμηλές καταναλώσεις και υψηλές αποδόσεις. Η κυκλοφορία του ζεστού αέρα μπορεί να γίνει με φυσικό ελκυσμό ή με βεντιλατέρ, με τη χρήση των πολλών διαθέσιμων kit για τη δημιουργία καναλιών προώθησης του αέρα σε παρακείμενους χώρους με δύο εύκαμπτους σωλήνες.

Διακοσμήσεις:



[Darvon](#)



[Bix Box τοίχου](#)



[Bix Box δαπέδου](#)



[Dromond](#) λευκή



μαύρη



AIR ΛΕΥΚΗ

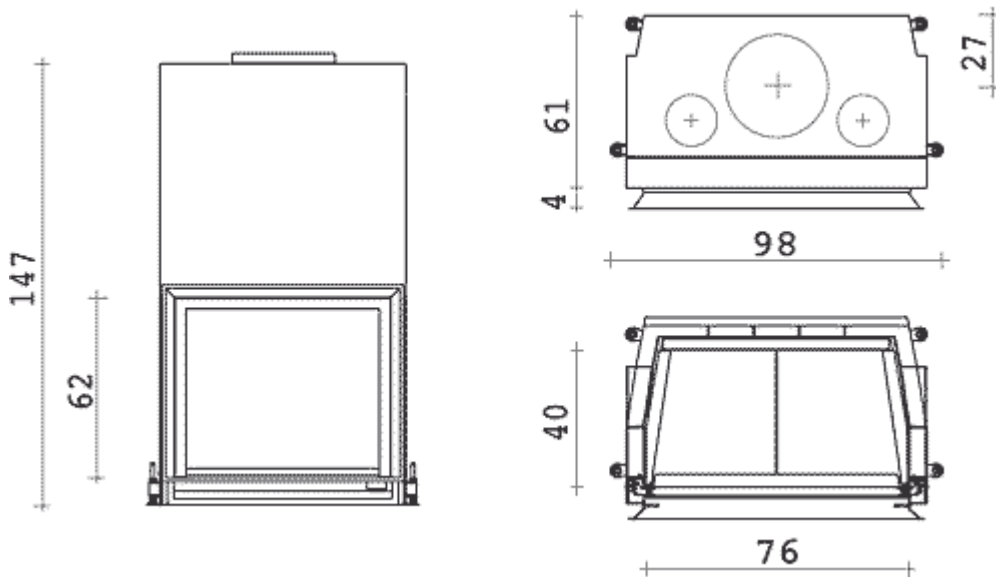
IRON/MAT



SILVER/HOLLYWOOD



Τεχνικά χαρακτηριστικά



τεχνικά στοιχεία		N
πλάτος	cm	98
βάθος	cm	65
ύψος	cm	147
διαστάσεις στομίου εστίας (Υ x Π)	cm	62 x 76
ωφέλιμη θερμική ισχύς	kW	12
συνολική απόδοση	%	84,5
κατανάλωση καυσίμου (ξύλα)	kg/h	4
συνολικό βάρος	kg	308
Ø έξοδος καπνού	cm	25
Ø παροχή αέρα	cm	12,5
ύψος ελάχιστο ύψος καμινάδας	m	3

ΧΡΗΣΙΜΕΣ ΥΠΟΔΕΙΞΕΙΣ ΓΙΑ ΤΗΝ ΚΑΜΙΝΑΔΑ

Η έξοδος του καπνού των εστιών είναι στρογγυλή για να επιτρέπει τη χρήση των ατσάλινων καμινάδων ίnox της σειράς Edilkamin (μονού τοιχώματος ή διπλού τοιχώματος με μόνωση).

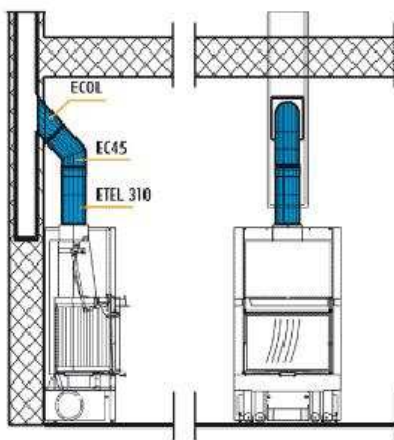
Αν η αναμονή της καμινάδας δεν είναι στην ίδια κάθετο με την έξοδο της εστίας, θα πρέπει η διαδρομή σύνδεσης να μην παρουσιάζει γωνίες μεγαλύτερες από 45°.

Στις παλιές καμινάδες ή όταν είναι πολύ μεγάλες, συνιστάται να τοποθετείται ατσάλινος σωλήνας ίnox κατάλληλης διαμέτρου και μόνωσης.

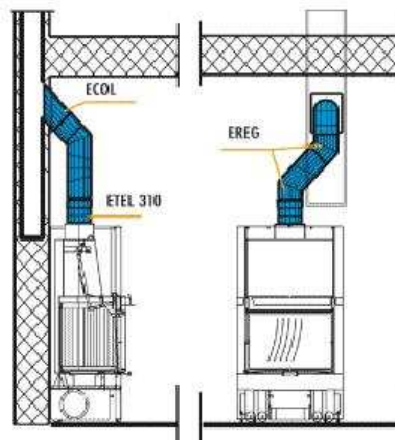
Στις εξωτερικές καμινάδες, συνιστάται η χρήση ατσάλινων σωλήνων ίnox διπλού τοιχώματος με μόνωση.

Τα κατασκευαστικά χαρακτηριστικά των σωλήνων, ειδικότερα όσο αφορά τη μηχανική αντοχή, μόνωση και συγκράτηση αερίων, πρέπει να είναι κατάλληλα να αντέχουν θερμοκρασία τουλάχιστον 450°C. Θα πρέπει να λάβουμε επίσης υπόψη την οδηγία UNI 10683/98.

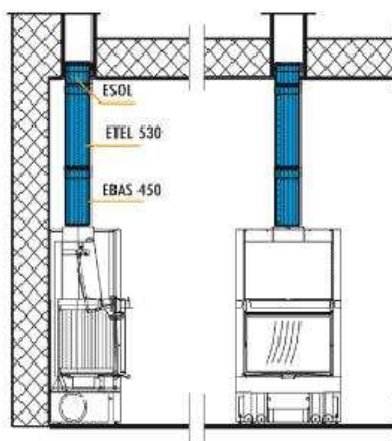
Σύνδεση σε τοίχο σε καμινάδα στον κάθετο άξονα



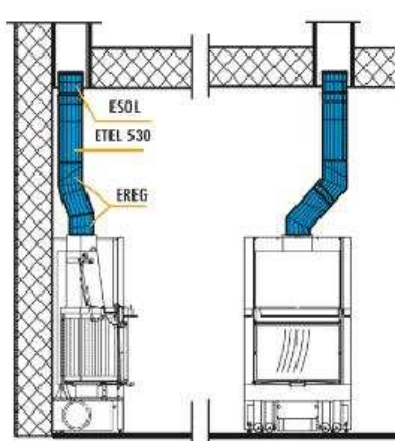
Σύνδεση σε τοίχο σε καμινάδα εκτός του κάθετου άξονα



Σύνδεση σε ταβάνι σε καμινάδα στον κάθετο άξονα



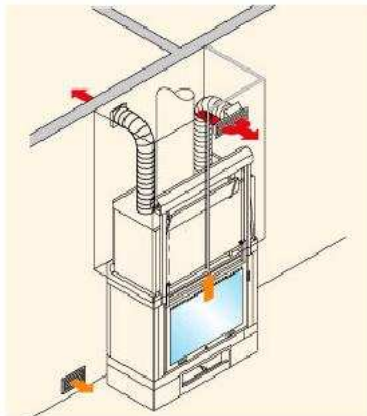
Σύνδεση στο ταβάνι σε καμινάδα εκτός του κάθετου άξονα



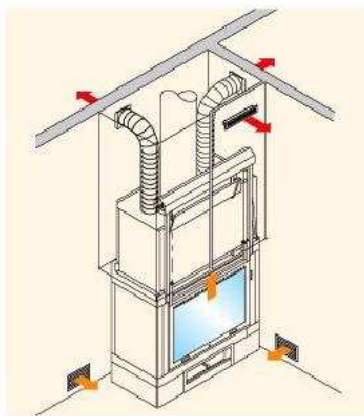
KIT ΚΑΝΑΛΙΩΝ ΑΕΡΑ

Για γρήγορη και εύκολη δημιουργία του συστήματος διανομής του ζεστού αέρα, η Edilkamin διαθέτει για κάθε κλειστή εστία ένα kit δημιουργίας των καναλιών για τις διάφορες περιπτώσεις, από την απλούστερη έως και την πιο πολύπλοκη.

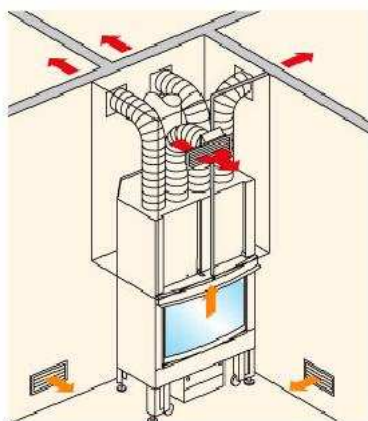
kit δύο bis
1 χώρος + ο χώρος της εστίας



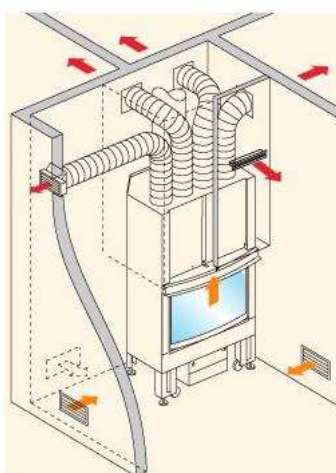
kit τρία bis
2 χώρους + ο χώρος της εστίας



kit τέσσερα bis
3 χώρους + ο χώρος της εστίας



kit πέντε bis
4 χώρους + ο χώρος της εστίας



Για περισσότερες πληροφορίες:

Χρ. Κουμπάρκης & Σία Ε.Ε

Π. Ράλλη 231 Νίκαια . τηλ : 210-4904813 , 210-4932115 / Fax 210 -4905617 / Email : info@koubarakis.gr