



Αερόθερμο τζάκι ξύλου

EDILKAMIN AIRFIRE στρογγυλό συρόμενη πόρτα



Εστία ξύλου, ατσάλινη κατασκευή και πυρίμαχη εσωτερική επένδυση. Έχει υψηλές αποδόσεις, χαμηλές εκπομπές ρύπων στην ατμόσφαιρα, ελάχιστες καταναλώσεις ξύλου και τζάμι πάντα καθαρό. Μοντέλο με συρόμενη πόρτα και στρογγυλό τζάμι..

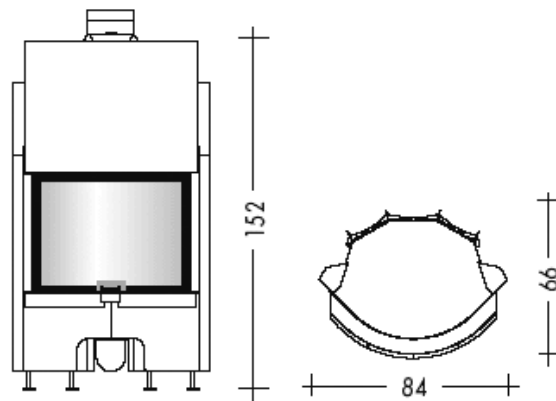
Διακοσμήσεις: EASY & DOOR .



EASY



DOOR



Ωφέλιμη θερμική ισχύς: 10 kw

Κατανάλωση ξύλου : 3 κιλά / ώρα

Διαστάσεις εισροής εξωτερικού αέρα: 300 cm²

Συνολικό βάρος: 205 κιλά

Θερμαινόμενος όγκος (μόνωση σύμφωνα με το νόμο 10/91): 240 μ³

Διάμετρος καπνοδόχου: 20 cm.

Διάμετρος παροχής αερα : 12 cm.

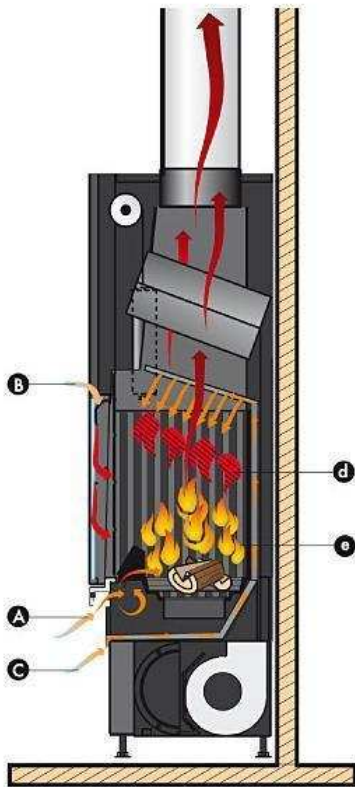
Εγγύηση: 2 χρόνια

ΤΕΛΕΙΑ ΘΕΡΜΟΚΡΑΣΙΑ ΣΕ ΟΛΟ ΤΟ ΣΠΙΤΙ

The illustration shows a cross-section of a house with a stove in the living area. Yellow arrows indicate the flow of heat from the stove into the living room, dining area, and bedroom. Three circular icons with '~25%' inside are placed in each of these rooms to represent the temperature. The stove is shown with a chimney pipe going through the roof.

Οι κλειστές εστίες Edilkamin, εκτός από τη θερμότητα που δίνουν με την ακτινοβολία, παράγουν μεγάλη ποσότητα ζεστού αέρα που μπορεί να προωθηθεί με εύκαμπτους σωλήνες και να ζεστάνουν με ομοιόμορφο τρόπο όλο το σπίτι.

ΤΡΟΠΟΣ ΛΕΙΤΟΥΡΓΙΑΣ



(A) Ο πρωτογενής αέρας καύσης στο ύψος της βάσης της φώτιας, ρυθμίζεται από την περσίδα στην πρόσοψη

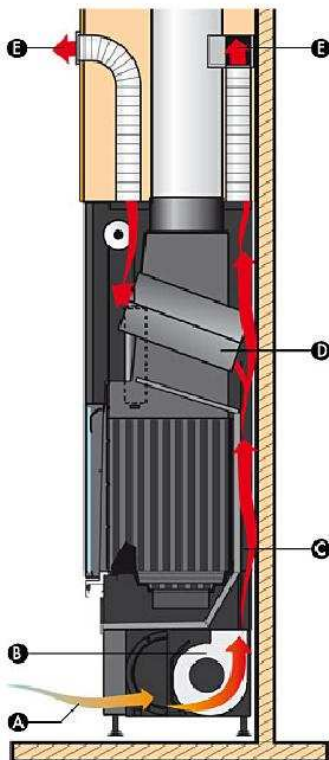
(B) Ο δευτερογενής αέρας καύσης μπαίνει απ' ευθείας από το πάνω μέρος της πόρτας και κρατά το τζάμι καθαρό

(C) Ο αέρας της δευτερεύουσας καύσης είναι ποσοτικά συγκεκριμένος, εισέρχεται από τη βάση της εστίας και προωθείται μέχρι την κόφτρα της εστίας.

Μηχανισμός παροχής του εξωτερικού αέρα που τον αναμιγνύει με αυτόν που εισέρχεται από τον εσωτερικό χώρο με ένα νέο μηχανισμό τάμπερ με ντίζα εντοιχισμένη στην πρόσοψη της εστίας

(d) Δευτερογενής καύση
(e) Πρωτογενής καύση

Σχεδίο της κυκλοφορίας ζεστού αερα με 4 εξοδους



(A) Εισαγωγή αέρα

(B) Βεντιλατέρ (για τύπο εστίας V)

(C) Θερμοθάλαμος κυκλοφορίας αέρα

(D) Διαδρομές ανταλλαγής θερμότητας

(E) Έξοδος ζεστού αέρα

ΧΡΗΣΙΜΕΣ ΥΠΟΔΕΙΞΕΙΣ ΓΙΑ ΤΗΝ ΚΑΜΙΝΑΔΑ

Η έξοδος του καπνού των εστιών είναι στρογγυλή για να επιτρέπει τη χρήση των ατσάλινων καμινάδων inox της σειράς Edilkamin (μονού τοιχώματος ή διπλού τοιχώματος με μόνωση).

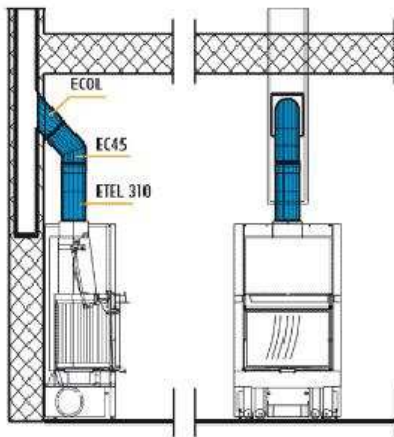
Αν η αναμονή της καμινάδας δεν είναι στην ίδια κάθετο με την έξοδο της εστίας, θα πρέπει η διαδρομή σύνδεσης να μην παρουσιάζει γωνίες μεγαλύτερες από 45°.

Στις παλιές καμινάδες ή όταν είναι πολύ μεγάλες, συνιστάται να τοποθετείται ατσάλινος σωλήνας inox κατάλληλης διαμέτρου και μόνωσης.

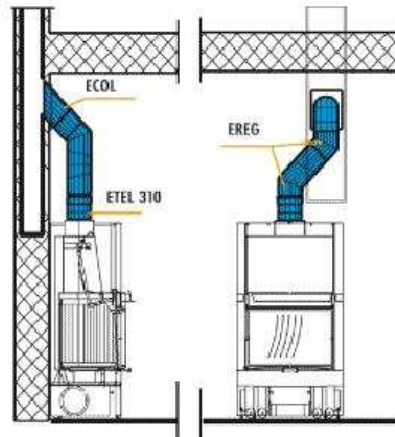
Στις εξωτερικές καμινάδες, συνιστάται η χρήση ατσάλινων σωλήνων inox διπλού τοιχώματος με μόνωση.

Τα κατασκευαστικά χαρακτηριστικά των σωλήνων, ειδικότερα όσο αφορά τη μηχανική αντοχή, μόνωση και συγκράτηση αερίων, πρέπει να είναι κατάλληλα να αντέχουν θερμοκρασία τουλάχιστον 450°C. Θα πρέπει να λάβουμε επίσης υπόψη την οδηγία UNI 10683/98.

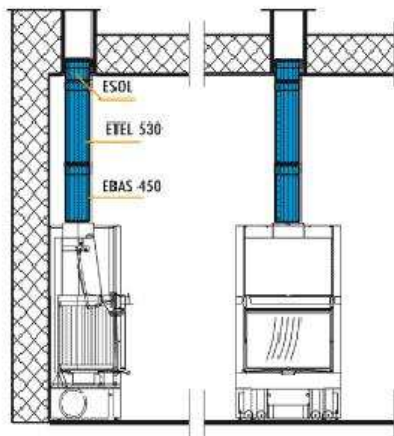
Σύνδεση σε τοίχο σε καμινάδα στον κάθετο άξονα



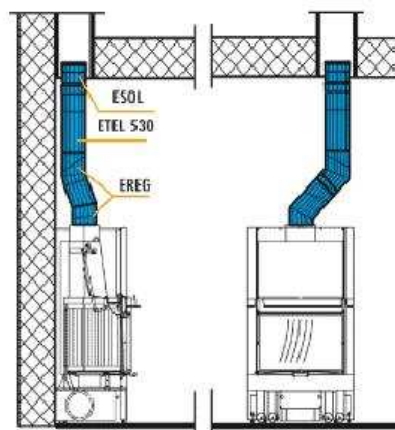
Σύνδεση σε τοίχο σε καμινάδα εκτός του κάθετου άξονα



Σύνδεση σε ταβάνι σε καμινάδα στον κάθετο άξονα



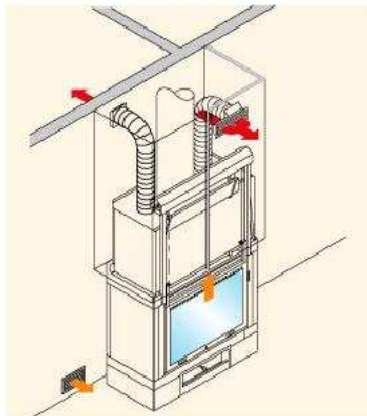
Σύνδεση στο ταβάνι σε καμινάδα εκτός του κάθετου άξονα



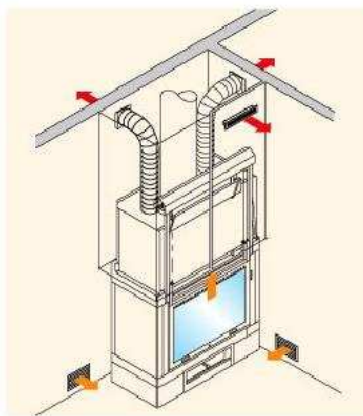
ΚΙΤ ΚΑΝΑΛΙΩΝ ΑΕΡΑ

Για γρήγορη και εύκολη δημιουργία του συστήματος διανομής του ζεστού αέρα, η Edilkamin διαθέτει για κάθε κλειστή εστία ένα kit δημιουργίας των καναλιών για τις διάφορες περιπτώσεις, από την απλούστερη έως και την πιο πολύπλοκη.

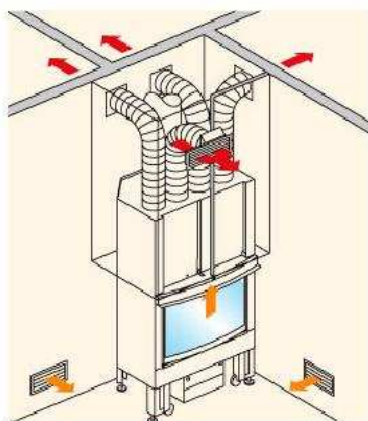
kit δύο bis
1 χώρος + ο χώρος της εστίας



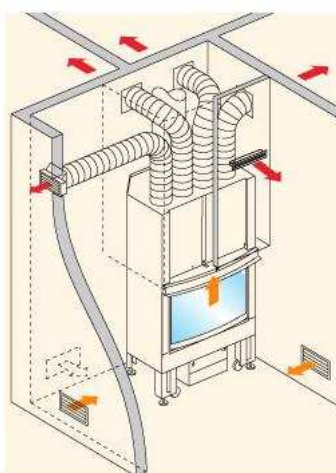
kit τρία bis
2 χώρους + ο χώρος της εστίας



kit τέσσερα bis
3 χώρους + ο χώρος της εστίας



kit πέντε bis
4 χώρους + ο χώρος της εστίας



Για περισσότερες πληροφορίες:

Χρ. Κουμπάρκης & Σία Ε.Ε

Π. Ράλλη 231 Νίκαια . τηλ : 210-4904813 , 210-4932115 / Fax 210 -4905617 / Email : info@koubarakis.gr