



**ΚΛΙΜΑΤΙΣΜΟΣ - ΘΕΡΜΑΝΣΗ - ΗΛΙΑΚΑ - ΦΩΤΟΒΟΛΤΑΙΚΑ**

**Π. ΡΑΛΛΗ 231 ΝΙΚΑΙΑ, ΤΗΛ: 210-4904813, 4932115, FAX: 210-4905617**

[www.koubarakis.gr](http://www.koubarakis.gr)

[info@koubarakis.gr](mailto:info@koubarakis.gr)

## Σόμπα καλοριφέρ **Pellet**

Edilkamin σειρά TOP LINE : **Magic kW 18**



Σόμπα καλοριφέρ pellet με πλαϊνά χρωματισμένο ατσάλι, πάνω μέρος και ένθετα πρόσοψης κεραμικό γκρί. Πρόσοψη και πλαίσιο μαντεμένα για εξαιρετική απόδοση και διάρκεια. Το πάνω μέρος με το ταμπλό ελέγχου και τα νέα εργονομικά όργανα διευκολύνουν τη διαχείριση της λειτουργίας της σόμπας.

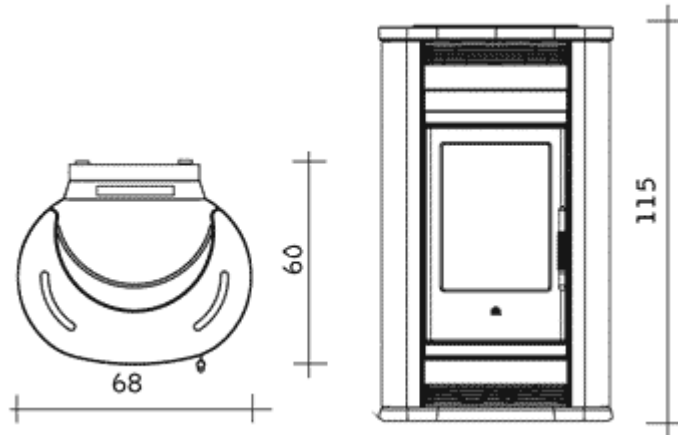
Περιλαμβάνεται τηλεκοντρόλ με οθόνη 40x40

Διαθέτει: **Sistema Leonardo** για την αυτόματη διαχείριση της καύσης.

Με το σύστημα Leonardo είναι σε θέση να διαχειρισθούν αυτόματα την καύση του pellet. Ελέγχουν σε πραγματικό χρόνο τις βασικές παραμέτρους της καύσης που επηρεάζονται από:

- χαρακτηριστικά της καμινάδας (γωνίες, μήκος, σχήμα, διάμετρο...)
  - ατμοσφαιρικές συνθήκες (αέρας, ατμοσφαιρική πίεση, υγρόμετρο..)
  - χαρακτηριστικά του pellet (ουσία του ξύλου, συμπίεση, υγρασία...)
- και επεμβαίνουν αναλόγως για άριστη λειτουργία και οικονομία στο καύσιμο.

## Τεχνικά χαρακτηριστικά

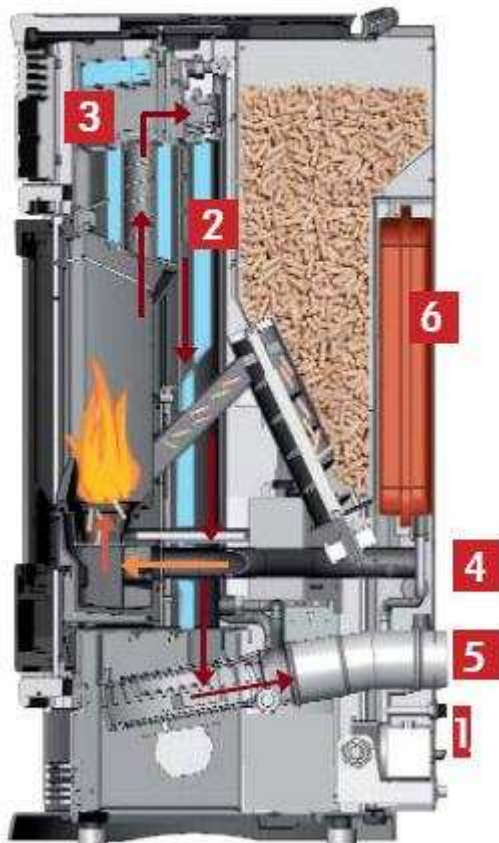


τεχνικά στοιχεία		min/max
πλάτος	cm	68
βάθος	cm	60
ύψος	cm	115
χωρητικότητα ρεζερβουάρ	kg	26
συνολική απόδοση	%	90,1
κατανάλωση pellet	kg/h	1/4
αυτονομία	h	6,5/26
συνολική ωφέλιμη ισχύς	kW	18
ωφέλιμη ισχύς στο νερό	kW	16
Ø έξοδος καπνού	cm	8
συνολικό βάρος	kg	310
θερμαινόμενος όγκος (ανάλογα με τον τύπο εγκατάστασης)	m <sup>3</sup>	500

**Εγγύηση:** 2 χρόνια

## ΤΕΧΝΟΛΟΓΙΑ ΣΟΜΠΑΣ ΚΑΛΟΡΙΦΕΡ

### ΣΧΗΜΑ ΛΕΙΤΟΥΡΓΙΑΣ ΣΟΜΠΩΝ ΚΑΛΟΡΙΦΕΡ EVOLUTION LINE



Η αρχή λειτουργίας των σομπών καλοριφέρ Evolution Line βασίζεται στην καύση pellet, με απόλυτα αυτοματοποιημένο τρόπο, ζεσταίνει νερό για τα σώματα που στη συνέχεια στέλνεται με τη βοήθεια κυκλοφορητή.

Ο καπνός της καύσης διαχειρίζεται από μια ηλεκτρονική πλακέτα που επιβλέπει όλη τη λειτουργία της σόμπας, με στόχο την κατανάλωση με υψηλή απόδοση.

- 1) Εξαγωγή ζεστού νερού
- 2) Επιστροφή ζεστού νερού
- 3) Έξοδος καπνών
- 4) Διπλός ανταλλάκτης

## **PELLET, ΤΟ ΠΡΑΚΤΙΚΟ ΚΑΥΣΙΜΟ ΜΕ ΤΗ ΜΕΓΑΛΗ ΑΠΟΔΟΣΗ**

Το pellet είναι προϊόν από πριονίδι, συμπιεσμένο από ειδικές μηχανές σε μορφή κυλίνδρου που έχει διάφορα μήκη 1,5-2 cm και διάμετρο 6 mm . Η συμπίεση δίνει σ' αυτό το καύσιμο χαρακτηριστικά υψηλής θερμικής ισχύος (περίπου 4.000-4.500 kcal/kg).

Το pellet διακρίνεται για τη χαμηλή υγρασία (χαμηλότερη από 12 %) και τη μεγάλη πυκνότητα και κανονικότητα του υλικού. Η προϋπόθεση για την παραγωγή είναι η χρήση καθαρού ξύλου, χωρίς τη χρήση συντηρητικών, κόλλας ή χρωμάτων, γεγονός που το καθιστά οικολογικό προϊόν.

Προσφέρει μεγάλη άνεση στη χρήση διότι δίνει αυτονομία στην καύση ακόμη και για αρκετές μέρες. Αυτονομία που παρακολουθείται ηλεκτρονικά από μια οθόνη τελευταίας τεχνολογίας που ρυθμίζει το καθεστώς λειτουργίας, διαφοροποιώντας την από ώρα σε ώρα της ημέρας και για διάφορες μέρες της εβδομάδας ανάλογα με τις απαιτήσεις και τις ανάγκες.

Αυτή είναι η λύση που εγγυάται μια υποδειγματική διαχείριση της θέρμανσης στην πρακτικότητα και την άνεση, για να φτάσεις στο σπίτι και να βρεις αμέσως ευτυχία και φιλικό περιβάλλον .



Για περισσότερες πληροφορίες:

Χρ. Κουμπάρακης & Σία Ε.Ε

Π. Ράλλη 231 Νίκαια . τηλ : 210-4904813 , 210-4932115 / Fax 210 -4905617 / Email : info@koubarakis.gr