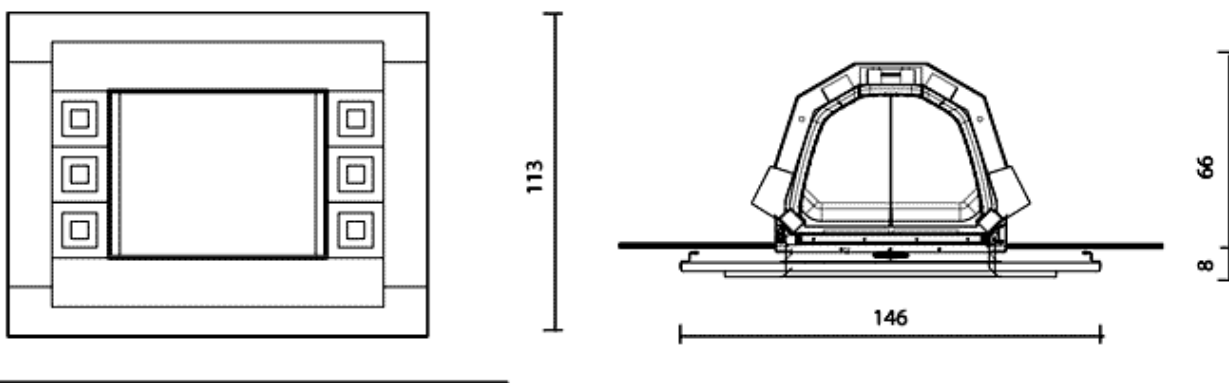


## MEXICO

Κορνίζα από φυσικό μάρμαρο τραβερτίνο με ψηφιδωτά παρόμοιου χρώματος.  
Πίσω υπάρχει πάνελ από λευκό τεχνητό μάρμαρο σκαπιτσαριστό και ατσάλινο στήριγμα..



Διαστάσεις σε cm



ΤΙΜΗ ΤΙΜΟΚΑΤΑΛΟΓΟΥ

**MEXICO** . Κορνίζα από φυσικό μάρμαρο τραβερτίνο με ψηφιδωτά

για Acquatondo Plus 22 - Forte - Acquatondo Plus 29..... **1.760 € + ΦΠΑ**

για Firetronix Line - Airfire Συρόμενη πόρτα επίπεδη - Thermofire Συρόμενη πόρτα επίπεδη..... **1.640 € + ΦΠΑ**

[www.koubarakis.gr](http://www.koubarakis.gr)