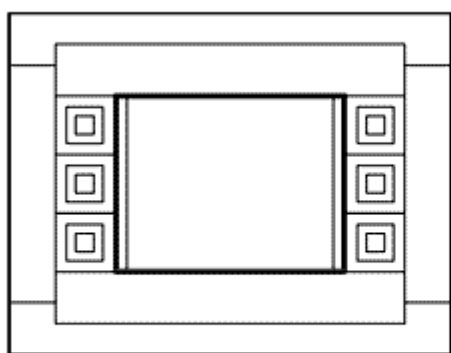


PAMPAS

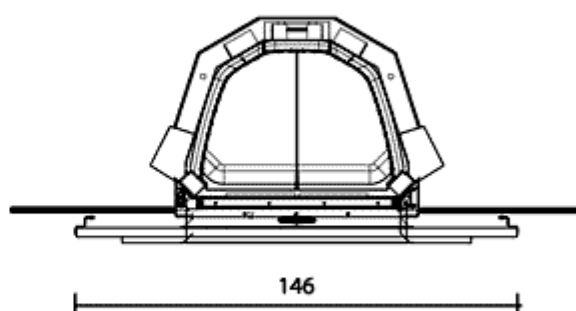
Κορνίζα από φυσικό μάρμαρο τραβερτίνο με ψηφιδωτά παρόμοιου χρώματος.
Πίσω υπάρχει πάνελ από λευκό τεχνητό μάρμαρο σκαπιτσαριστό και ατσάλινο στήριγμα..



Διαστάσεις σε cm



113



66
8

146

ΤΙΜΗ ΤΙΜΟΚΑΤΑΛΟΓΟΥ

PAMPAS για **ΤΕΚΝΟ 1**

Κορνίζα από φυσικό μάρμαρο τραβερτίνο με ψηφιδωτά **1.660 € + ΦΠΑ**

www.koubarakis.gr