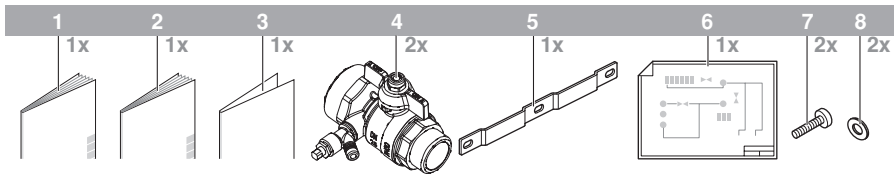




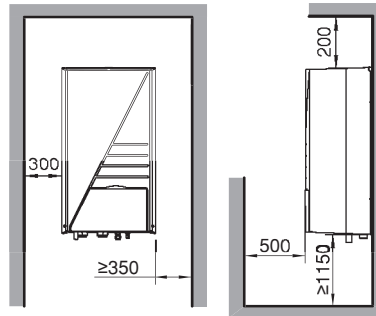
Εγχειρίδιο εγκατάστασης

**Εσωτερική μονάδα για σύστημα αντλίας θέρμανσης
νερού από τον αέρα**

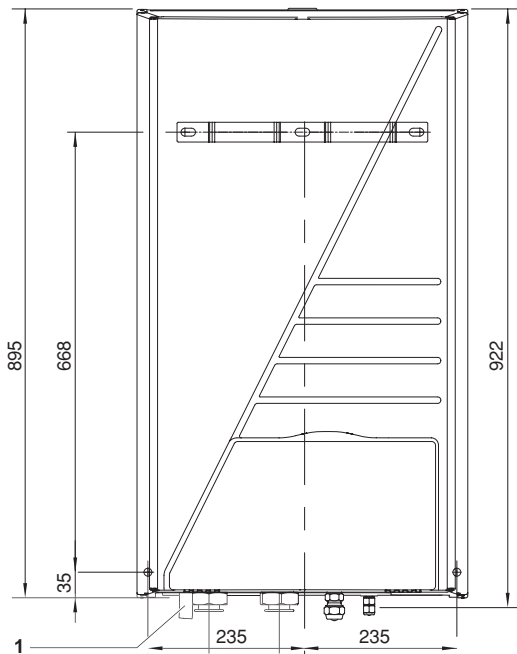
**EKHBH016AB
EKHBX016AB**



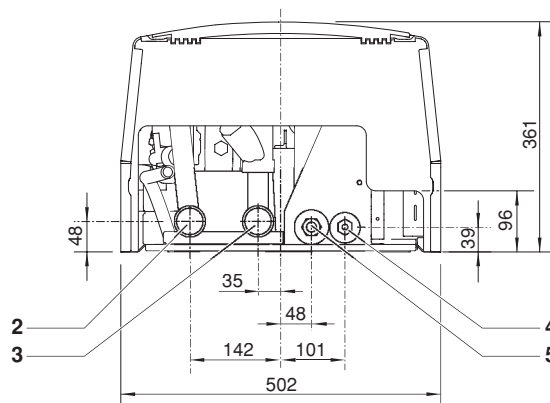
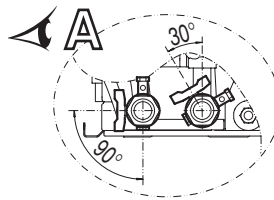
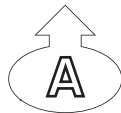
1



2



1-1/4" FBSP
1-1/4" MBSP



3

Περιεχόμενα

Σελίδα

Εισαγωγή.....	1
Γενικές πληροφορίες.....	1
Αντικείμενο αυτού του εγχειριδίου.....	2
Στοιχεία αναγνώρισης μοντέλου.....	2
Εξαρτήματα.....	2
Εξαρτήματα που παρέχονται με την εσωτερική μονάδα.....	2
Παραδείγματα τυπικής εφαρμογής.....	3
Εφαρμογή 1.....	3
Εφαρμογή 2.....	3
Εφαρμογή 3.....	4
Εφαρμογή 4.....	5
Επισκόπηση της εσωτερικής μονάδας.....	5
Εσωτερικό της εσωτερικής μονάδας.....	5
Βασικά εξαρτήματα.....	6
Κύρια εξαρτήματα του ηλεκτρικού πίνακα.....	7
Διάγραμμα λειτουργιών.....	8
Εγκατάσταση της εσωτερικής μονάδας.....	8
Επιλογή του χώρου εγκατάστασης.....	8
Διαστάσεις και χώρος για συντήρηση.....	8
Επιθεώρηση, χειρισμός και αποσυσκευασία της μονάδας.....	9
Τοποθέτηση της εσωτερικής μονάδας.....	9
Εγκατάσταση του κιτ δοχείου αποστράγγισης EKHBDP (μόνο για τα μοντέλα EKHBX).....	9
Σωλήνωση ψυκτικό μέσου.....	10
Σωλήνωση νερού.....	10
Προσθήκη νερού.....	12
Μόνωση σωληνώσεων.....	12
Συνδεσμολογία στο χώρο εγκατάστασης.....	12
Εκκίνηση και διαμόρφωση.....	17
Επισκόπηση των ρυθμίσεων του μικροδιακόπτη.....	17
Ρυθμίσεις εγκατάστασης θερμοστάτη δωματίου.....	17
Διαμόρφωση λειτουργίας της αντλίας.....	18
Διαμόρφωση εγκατάστασης δοχείου ζεστού νερού οικιακής χρήσης.....	18
Η αρχική λειτουργία πρέπει να πραγματοποιείται σε χαμηλές θερμοκρασίες περιβάλλοντος.....	18
Έλεγχος πριν τη λειτουργία.....	18
Ενεργοποίηση της εσωτερικής μονάδας.....	19
Ρύθμιση της ταχύτητας της αντλίας.....	19
Ρυθμίσεις στο χώρο εγκατάστασης.....	19
Πίνακας ρυθμίσεων στο χώρο εγκατάστασης.....	26
Δοκιμαστική λειτουργία και τελικός έλεγχος.....	28
Αυτόματη δοκιμή λειτουργία.....	28
Δοκιμή λειτουργίας (χειροκίνητα).....	28
Τελικός έλεγχος.....	28
Συντήρηση.....	28
Αντιμετώπιση Προβλημάτων.....	29
Γενικές οδηγίες.....	29
Γενικά συμπτώματα.....	29
Κωδικοί σφαλμάτων.....	31
Τεχνικές προδιαγραφές.....	33
Γενικά.....	33
Ηλεκτρικές προδιαγραφές.....	33



ΜΕΛΕΤΗΣΤΕ ΠΡΟΣΕΚΤΙΚΑ ΑΥΤΕΣ ΤΙΣ ΟΔΗΓΙΕΣ ΠΡΙΝ ΤΗΝ ΕΓΚΑΤΑΣΤΑΣΗ. ΕΧΕΤΕ ΑΥΤΟ ΤΟ ΕΓΧΕΙΡΙΔΙΟ ΕΥΚΑΙΡΟ ΓΙΑ ΝΑ ΤΟ ΣΥΜΒΟΥΛΕΥΕΣΤΕ ΣΤΟ ΜΕΛΛΟΝ.

ΑΚΑΤΑΛΛΗΛΗ ΕΓΚΑΤΑΣΤΑΣΗ Η ΤΟΠΟΘΕΤΗΣΗ ΤΟΥ ΕΞΟΠΛΙΣΜΟΥ Η ΤΩΝ ΕΞΑΡΤΗΜΑΤΩΝ ΘΑ ΜΠΟΡΟΥΣΕ ΝΑ ΠΡΟΚΑΛΕΣΕΙ ΗΛΕΚΤΡΟΠΛΗΘΙΑ, ΒΡΑΧΥΚΥΚΛΩΜΑ, ΔΙΑΡΡΟΕΣ, ΠΥΡΚΑΓΙΑ Ή ΑΛΛΗ ΒΛΑΒΗ ΣΤΟΝ ΕΞΟΠΛΙΣΜΟ. ΒΕΒΑΙΩΘΕΙΤΕ ΟΤΙ ΧΡΗΣΙΜΟΠΟΙΕΙΤΕ ΜΟΝΟΝ ΠΑΡΕΛΚΟΜΕΝΑ ΚΑΤΑΣΚΕΥΑΣΜΕΝΑ ΑΠΟ ΤΗΝ ΔΑΙΚΙΝ ΤΑ ΟΠΟΙΑ ΕΧΟΥΝ ΣΧΕΔΙΑΣΤΕΙ ΕΙΔΙΚΑ ΓΙΑ ΧΡΗΣΗ ΜΕ ΤΟ ΣΥΓΚΕΚΡΙΜΕΝΟ ΕΞΟΠΛΙΣΜΟ ΚΑΙ ΖΗΤΗΣΤΕ ΝΑ ΓΙΝΕΙ Η ΕΓΚΑΤΑΣΤΑΣΗ ΤΟΥΣ ΑΠΟ ΕΠΑΓΓΕΛΜΑΤΙΑ.

ΑΝ ΔΕΝ ΕΙΣΤΕ ΣΙΓΟΥΡΟΣ ΓΙΑ ΤΙΣ ΔΙΑΔΙΚΑΣΙΕΣ ΕΓΚΑΤΑΣΤΑΣΗΣ Ή ΤΗ ΧΡΗΣΗ, ΑΠΕΥΘΥΝΕΣΤΕ ΠΑΝΤΟΤΕ ΣΤΟΝ ΑΝΤΙΠΡΟΣΩΠΟ ΤΗΣ ΔΑΙΚΙΝ ΓΙΑ ΣΥΜΒΟΥΛΕΣ ΚΑΙ ΠΛΗΡΟΦΟΡΙΕΣ.

Η ΜΟΝΑΔΑ ΠΟΥ ΠΕΡΙΓΡΑΦΕΤΑΙ ΣΕ ΑΥΤΟ ΤΟ ΕΓΧΕΙΡΙΔΙΟ ΕΙΝΑΙ ΣΧΕΔΙΑΣΜΕΝΗ ΜΟΝΟ ΓΙΑ ΕΣΩΤΕΡΙΚΗ ΕΓΚΑΤΑΣΤΑΣΗ ΚΑΙ ΓΙΑ ΘΕΡΜΟΚΡΑΣΙΑ ΠΕΡΙΒΑΛΛΟΝΤΟΣ 0°C~35°C.

Εισαγωγή**Γενικές πληροφορίες**

Σας ευχαριστούμε που αγοράσατε αυτή την **altherma[®] by DAIKIN** εσωτερική μονάδα.

Η **altherma[®] by DAIKIN** εσωτερική μονάδα είναι το εσωτερικό εξάρτημα των αναστρέψιμων αντλιών θερμότητας αέρα σε νερό Daikin ERHQ. Αυτές οι μονάδες έχουν σχεδιαστεί για επιτοίχια εσωτερική εγκατάσταση και χρησιμοποιούνται για εφαρμογές τόσο θέρμανσης όσο και ψύξης. Οι μονάδες μπορούν να συνδυαστούν με τις κεντρικές κλιματιστικές μονάδες της Daikin, με εφαρμογές θέρμανσης δαπέδου, καλοριφέρ χαμηλών θερμοκρασιών, εφαρμογές θέρμανσης νερού οικιακής χρήσης και κιτ σύνδεσης με ηλιακό συλλέκτη για εφαρμογές ζεστού νερού οικιακής χρήσης.

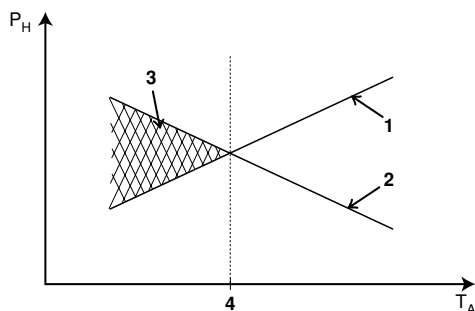
Μονάδες θέρμανσης/ψύξης και μονάδες μόνο θέρμανσης

Η σειρά **altherma[®] by DAIKIN** εσωτερικών μονάδων αποτελείται από δύο βασικές εκδόσεις: μια έκδοση θέρμανσης/ψύξης (EKHBX) και μια έκδοση θέρμανσης μόνο (EKHBH).

Και οι δύο εκδόσεις παραδίδονται με ενσωματωμένο εφεδρικό σύστημα θέρμανσης για πρόσθετη θερμική απόδοση κατά των χαμηλών εξωτερικών θερμοκρασιών. Το εφεδρικό σύστημα θέρμανσης λειτουργεί επίσης εφεδρικά σε περίπτωση δυσλειτουργίας της εξωτερικής μονάδας. Τα μοντέλα διατίθενται με εφεδρική θερμική απόδοση 3 και 6 kW, και, ανάλογα με αυτήν την απόδοση προσαρμόζονται σε τριών διαφορετικές προδιαγραφές τροφοδοσίας.

Μοντέλο εσωτερικής μονάδας	Απόδοση εφεδρικού συστήματος θέρμανσης	Ονομαστική τάση εφεδρικού συστήματος θέρμανσης
EKHB*016AB3V3	3 kW	1x 230 V
EKHB*016AB6V3	6 kW	1x 230 V
EKHB*016AB6WN	6 kW	3x 400 V
EKHB*016AB9WN	9 kW	3x 400 V
EKHB*016AB6T1	6 kW	3x 230 V
EKHB*016AB9T1	9 kW	3x 230 V

ΣΗΜΕΙΩΣΗ Ένα σύστημα ΕΚΗΒΗ/Χ016ΑΒ μπορεί να συνδεθεί μόνο σε μια εξωτερική μονάδα σειράς ERHQ0*ΑΑ.



- 1 Απόδοση αντλίας θερμότητας
 - 2 Απαιτούμενη απόδοση θέρμανσης (ανάλογα με τον τόπο εγκατάστασης)
 - 3 Επιπλέον απόδοση θέρμανσης παρέχεται από το εφεδρικό σύστημα θέρμανσης
 - 4 Θερμοκρασία ισορροπίας (μπορεί να ρυθμιστεί από το περιβάλλον χρήστη, συμβουλευτείτε την ενότητα "Ρυθμίσεις στο χώρο εγκατάστασης" στη σελίδα 19)
- T_A Θερμοκρασία περιβάλλοντος (εξωτερική)
 P_H Απόδοση θέρμανσης

Δοχείο ζεστού νερού οικιακής χρήσης (προαιρετικά)

Στην εσωτερική μονάδα μπορεί να συνδεθεί ένα προαιρετικό δοχείο ζεστού νερού οικιακής χρήσης ΕΚΗW* με ενσωματωμένο ηλεκτρικό ενισχυτή θέρμανσης 3 kW. Το δοχείο ζεστού νερού οικιακής χρήσης είναι διαθέσιμο σε τρία μεγέθη: 150, 200 και 300 l. Για περισσότερες λεπτομέρειες, ανατρέξτε στο εγχειρίδιο εγκατάστασης του δοχείου ζεστού νερού οικιακής χρήσης.

Κιτ δοχείου αποστράγγισης (προαιρετικά)

Για μοντέλα με θέρμανση/ψύξη (ΕΚΗΒΧ), πρέπει να εγκαταστήσετε το κιτ δοχείου αποστράγγισης ΕΚΗΒDP.

Για περισσότερες πληροφορίες σχετικά με το κιτ δοχείου αποστράγγισης, ανατρέξτε στην ενότητα "Εγκατάσταση του κιτ δοχείου αποστράγγισης ΕΚΗΒDP (μόνο για τα μοντέλα ΕΚΗΒΧ)" στη σελίδα 9.

Κιτ σύνδεσης με ηλιακό συλλέκτη για δοχείο ζεστού νερού οικιακής χρήσης (προαιρετικά)

Για πληροφορίες σχετικά με το κιτ σύνδεσης με ηλιακό συλλέκτη ΕΚSOLHW, συμβουλευτείτε το εγχειρίδιο εγκατάστασης του κιτ.

Κιτ απομακρυσμένης ειδοποίησης (προαιρετικά)

Για πληροφορίες σχετικά με την απομακρυσμένη ειδοποίηση ΕΚRP1ΗΒ, συμβουλευτείτε το εγχειρίδιο εγκατάστασης του κιτ.

Σύνδεση σε παροχή ρεύματος με μειωμένη χρέωση

Αυτός ο εξοπλισμός επιτρέπει τη σύνδεση σε συστήματα παροχής ρεύματος με μειωμένη χρέωση. Ο πλήρης έλεγχος της μονάδας παραμένει δυνατός μόνο σε περίπτωση που η παροχή ρεύματος με μειωμένη χρέωση είναι τέτοιου τύπου ώστε να μη διακόπτεται η τροφοδοσία. Για περισσότερες λεπτομέρειες ανατρέξτε στην ενότητα "Σύνδεση σε παροχή ρεύματος με μειωμένη χρέωση" στη σελίδα 15.

Αντικείμενο αυτού του εγχειριδίου

Αυτό το εγχειρίδιο εγκατάστασης περιγράφει τις διαδικασίες αποσυσκευασίας, εγκατάστασης και σύνδεσης όλων των μοντέλων εσωτερικών μονάδων ΕΚΗΒΗ/Χ.

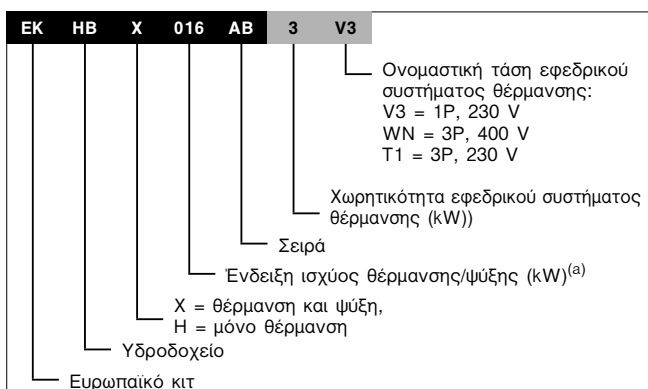
ΣΗΜΕΙΩΣΗ Η εγκατάσταση της εξωτερικής αντλίας θερμότητας ERHQ περιγράφεται στο εγχειρίδιο εγκατάστασης της εξωτερικής μονάδας.



Η λειτουργία της εσωτερικής μονάδας περιγράφεται στο εγχειρίδιο λειτουργίας της εσωτερικής μονάδας.

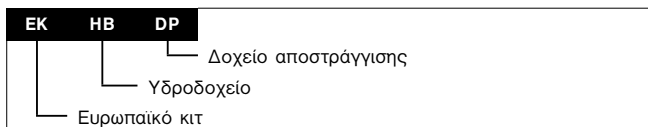
Στοιχεία αναγνώρισης μοντέλου

Εσωτερική μονάδα



(a) Για ακριβείς τιμές, συμβουλευτείτε την ενότητα "Τεχνικές προδιαγραφές" στη σελίδα 33.

Κιτ δοχείου (προαιρετικά)



Εξαρτήματα

Εξαρτήματα που παρέχονται με την εσωτερική μονάδα

Δείτε την εικόνα 1

- 1 Εγχειρίδιο εγκατάστασης
- 2 Εγχειρίδιο λειτουργίας
- 3 Φύλλο οδηγιών αποσυσκευασίας
- 4 Βαλβίδα απομόνωσης
- 5 Βάση επιτοίχιας τοποθέτησης
- 6 Αυτοκόλλητο διάγραμμα καλωδίωσης (στην εσωτερική πλευρά του καλύμματος της εσωτερικής μονάδας)
- 7 Βίδα στερέωσης για το κάλυμμα της εσωτερικής μονάδας
- 8 Ροδέλα από πολυαμίδιο

Παραδείγματα τυπικής εφαρμογής

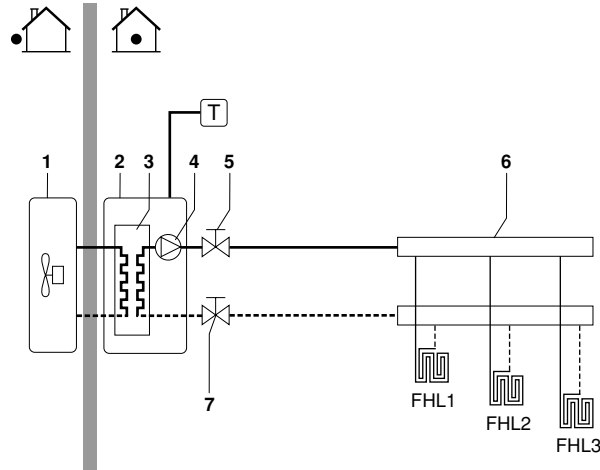


Όταν το **altherma** by **DAIKIN** σύστημα χρησιμοποιείται σε σειρά με άλλη πηγή θερμότητας (π.χ. λέβητας αερίου), πρέπει να βεβαιωθείτε ότι η θερμοκρασία επιστροφής του νερού στον εναλλάκτη θερμότητας δεν υπερβαίνει τους 55°C. Η Daikin δεν φέρει καμία ευθύνη για βλάβες που προκύπτουν από μη τήρηση αυτού του κανονισμού.

Τα παραδείγματα εφαρμογής που παρουσιάζονται παρακάτω είναι αποκλειστικά για λόγους ευκολότερης κατανόησης.

Εφαρμογή 1

Εφαρμογή μόνο θέρμανσης χώρου με θερμοστάτη δωματίου συνδεδεμένο στην εσωτερική μονάδα.



- | | | | |
|---|-----------------------|---------|---|
| 1 | Εξωτερική μονάδα | 6 | Συλλέκτης (του εμπορίου) |
| 2 | Εσωτερική μονάδα | 7 | Βαλβίδα απομόνωσης |
| 3 | Εναλλάκτης θερμότητας | FHL1..3 | Διαδρομή θέρμανσης δαπέδου (του εμπορίου) |
| 4 | Αντλία | T | Θερμοστάτης δωματίου (του εμπορίου) |
| 5 | Βαλβίδα απομόνωσης | | |

Λειτουργία αντλίας και θέρμανση χώρου

Όταν ένας θερμοστάτης δωματίου (T) είναι συνδεδεμένος σε μια εσωτερική μονάδα, η αντλία (4) λειτουργεί όταν δοθεί από τον θερμοστάτη δωματίου η εντολή θέρμανσης, και η εξωτερική μονάδα αρχίζει τη λειτουργία της για να επιτευχθεί η επιθυμητή θερμοκρασία εξαγόμενου νερού, όπως αυτή έχει οριστεί από τον περιβάλλον χρήστη.

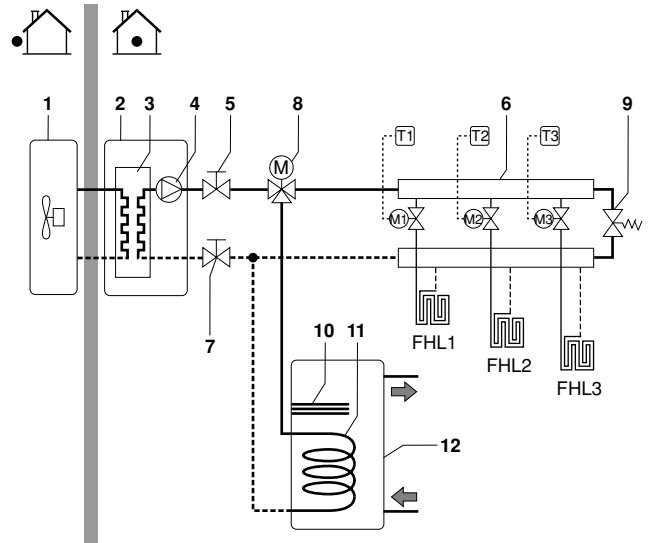
Όταν η θερμοκρασία δωματίου είναι μεγαλύτερη αυτής που έχει οριστεί στον θερμοστάτη, η εξωτερική μονάδα και η αντλία σταματούν τη λειτουργία τους.



Βεβαιωθείτε ότι τα καλώδια του θερμοστάτη είναι συνδεδεμένα στους σωστούς ακροδέκτες (δείτε "Σύνδεση του καλωδίου θερμοστάτη" στη σελίδα 14) και ότι οι διακόπτες εναλλαγής του μικροδιακόπτη είναι ρυθμισμένοι σωστά (δείτε "Ρυθμίσεις εγκατάστασης θερμοστάτη δωματίου" στη σελίδα 17).

Εφαρμογή 2

Εφαρμογή μόνο θέρμανσης χώρου χωρίς θερμοστάτη δωματίου συνδεδεμένο στην εσωτερική μονάδα. Η θερμοκρασία σε κάθε δωμάτιο ελέγχεται από μια βαλβίδα σε κάθε κύκλωμα νερού. Το ζεστό νερό οικιακής χρήσης παρέχεται μέσω ενός δοχείου ζεστού νερού οικιακής χρήσης που βρίσκεται συνδεδεμένο στην εσωτερική μονάδα.



- | | | | |
|---|-------------------------------------|---------|--|
| 1 | Εξωτερική μονάδα | 10 | Ενισχυτής θέρμανσης |
| 2 | Εσωτερική μονάδα | 11 | Πηγίο εναλλάκτη θερμότητας |
| 3 | Εναλλάκτης θερμότητας | 12 | Δοχείο ζεστού νερού οικιακής χρήσης |
| 4 | Αντλία | FHL1..3 | Διαδρομή θέρμανσης δαπέδου (του εμπορίου) |
| 5 | Βαλβίδα απομόνωσης | T1..3 | Ανεξάρτητος θερμοστάτης δωματίου (του εμπορίου) |
| 6 | Συλλέκτης (του εμπορίου) | M1..3 | Μεμονωμένη μηχανοκίνητη βαλβίδα για τον έλεγχο του δακτυλίου FHL1 (του εμπορίου) |
| 7 | Βαλβίδα απομόνωσης | | |
| 8 | Μηχανοκίνητη βαλβίδα 3 κατευθύνσεων | | |
| 9 | Βαλβίδα παράκαμψης (του εμπορίου) | | |

Λειτουργία της αντλίας

Όταν δεν υπάρχει θερμοστάτης συνδεδεμένος στην εσωτερική μονάδα (2), η αντλία (4) μπορεί να ρυθμιστεί ώστε να λειτουργεί όσο η εσωτερική μονάδα βρίσκεται σε λειτουργία, ή έως ότου επιτευχθεί η επιθυμητή θερμοκρασία νερού.

ΣΗΜΕΙΩΣΗ



Λεπτομέρειες για τη ρύθμιση της αντλίας μπορείτε να βρείτε στο "Διαμόρφωση λειτουργίας της αντλίας" στη σελίδα 18.

Θέρμανση χώρου

Η εξωτερική μονάδα (1) θα λειτουργεί για να επιτευχθεί η επιθυμητή θερμοκρασία εξαγόμενου νερού, όπως αυτή έχει ρυθμιστεί από τον περιβάλλον χρήστη.



Όταν η κυκλοφορία σε κάθε διαδρομή θέρμανσης χώρου (FHL1..3) ελέγχεται από της απομακρυσμένες βαλβίδες (M1..3), είναι σημαντικό να υπάρχει βαλβίδα παράκαμψης (9) για να αποφεύγεται η ενεργοποίηση της συσκευής ασφαλείας του διακόπτη ροής.

Η βαλβίδα παράκαμψης πρέπει να είναι τέτοια ώστε ανά πάσα στιγμή να εξασφαλίζεται η ελάχιστη ροή νερού, όπως αυτή αναφέρεται στο "Σωλήνωση νερού" στη σελίδα 10.

Θέρμανση νερού οικιακής χρήσης

Όταν είναι ενεργοποιημένη η λειτουργία θέρμανσης νερού οικιακής χρήσης (είτε από τον χρήστη, είτε αυτόματα από τον χρονοδιακόπτη προγραμματισμού) η επιθυμητή θερμοκρασία ζεστού νερού οικιακής χρήσης θα επιτευχθεί με τη λειτουργία του πηνίου του εναλλάκτη θερμότητας σε συνδυασμό με τον ηλεκτρικό ενισχυτή θέρμανσης.

Όταν η θερμοκρασία ζεστού νερού οικιακής χρήσης είναι κάτω από αυτή που έχει ορίσει ο χρήστης, η τρίοδη βαλβίδα ενεργοποιείται για να θερμάνει το νερό οικιακής χρήσης μέσω της αντλίας θέρμανσης. Σε περίπτωση που η ζήτηση του ζεστού νερού οικιακής χρήσης είναι μεγάλη ή η καθορισμένη θερμοκρασία ζεστού νερού οικιακής χρήσης είναι υψηλή, ο ενισχυτής θέρμανσης (10) μπορεί να παράσχει επιπλέον θέρμανση.



Μπορείτε να συνδέσετε μια τρίοδη δισύρματη ή τρισύρματη βαλβίδα (8). Βεβαιωθείτε ότι η τρίοδη βαλβίδα έχει τοποθετηθεί σωστά. Για περισσότερες λεπτομέρειες, συμβουλευτείτε την ενότητα "Καλωδίωση της βαλβίδας 3 κατευθύνσεων" στη σελίδα 15.

ΣΗΜΕΙΩΣΗ



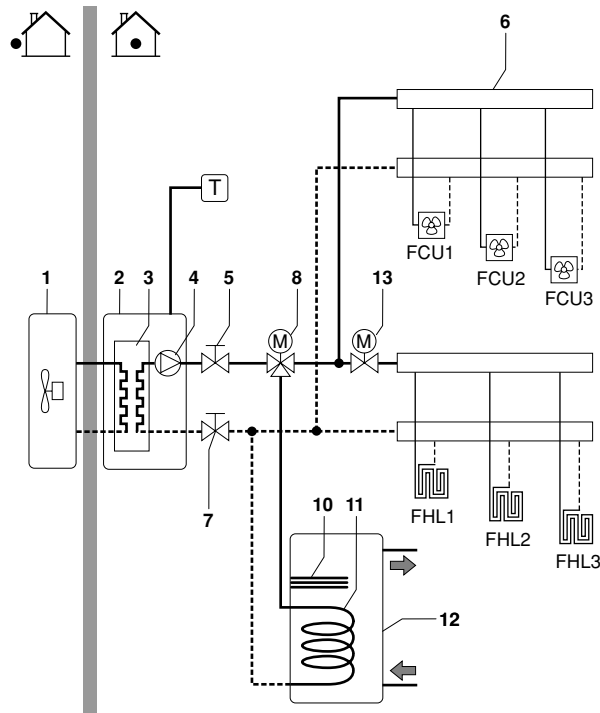
Η εσωτερική μονάδα μπορεί να ρυθμιστεί έτσι ώστε σε χαμηλές εξωτερικές θερμοκρασίες το νερό οικιακής χρήσης να θερμαίνεται αποκλειστικά από τον ενισχυτή θέρμανσης. Αυτό εξασφαλίζει ότι το σύνολο της απόδοσης της αντλίας θερμότητας είναι διαθέσιμο για τη θέρμανση του χώρου.

Λεπτομέρειες για τη ρύθμιση του δοχείου ζεστού νερού οικιακής χρήσης για λειτουργία σε χαμηλές εξωτερικές θερμοκρασίες μπορείτε να βρείτε "Ρυθμίσεις στο χώρο εγκατάστασης" στη σελίδα 19 στις ρυθμίσεις στον χώρο εγκατάστασης [5-02] έως [5-04].

Εφαρμογή 3

Ψύξη χώρου και λειτουργία θέρμανσης με **θερμοστάτη δωματίου κατάλληλο για εναλλαγή ψύξης/θέρμανσης**, συνδεδεμένο στην εσωτερική μονάδα. Η θέρμανση παρέχεται μέσω των διαδρομών θέρμανσης δαπέδου και των μονάδων ανεμιστήρα. Η ψύξη παρέχεται μόνο μέσω των μονάδων ανεμιστήρα.

Το ζεστό νερό οικιακής χρήσης παρέχεται μέσω ενός δοχείου ζεστού νερού οικιακής χρήσης που βρίσκεται συνδεδεμένο στην εσωτερική μονάδα.



1	Εξωτερική μονάδα	10	Ενισχυτής θέρμανσης
2	Εσωτερική μονάδα	11	Πηνίο εναλλάκτη θερμότητας
3	Εναλλάκτης θερμότητας	12	Δοχείο ζεστού νερού οικιακής χρήσης
4	Αντλία	13	Μηχανοκίνητη βαλβίδα 2 κατευθύνσεων (του εμπορίου)
5	Βαλβίδα απομόνωσης	FCU1..3	Μονάδα ανεμιστήρα (του εμπορίου)
6	Συλλέκτης (του εμπορίου)	FHL1..3	Διαδρομή θέρμανσης δαπέδου (του εμπορίου)
7	Βαλβίδα απομόνωσης	T	Θερμοστάτης δωματίου με διακόπτη ψύξης/θέρμανσης (του εμπορίου)
8	Μηχανοκίνητη βαλβίδα 3 κατευθύνσεων		

Λειτουργία αντλίας, θέρμανση και ψύξη χώρου

Ανάλογα με την εποχή ο πελάτης θα επιλέξει ψύξη ή θέρμανση στον θερμοστάτη δωματίου (T). Αυτή η επιλογή δεν είναι δυνατή από το περιβάλλον χρήστη.

Όταν ο θερμοστάτης δωματίου (T) δίνει εντολή για ψύξη/θέρμανση, η αντλία αρχίζει τη λειτουργία της και η εσωτερική μονάδα (2) γυρνάει στις λειτουργίες "Λειτουργία ψύξης"/"Λειτουργία θέρμανσης". Η εξωτερική μονάδα (1) αρχίζει τη λειτουργία της για να επιτευχθεί η επιθυμητή θερμοκρασία κρύου/ζεστού νερού.

Αν η επιλεγμένη λειτουργία είναι η λειτουργία ψύξης, η μηχανοκίνητη βαλβίδα 2 κατευθύνσεων (13) θα κλείσει για να αποτραπεί η διαρροή του κρύου νερού από τις διαδρομές θέρμανσης του δαπέδου (FHL).



Βεβαιωθείτε ότι τα καλώδια του θερμοστάτη είναι συνδεδεμένα στους σωστούς ακροδέκτες (δείτε "Σύνδεση του καλωδίου θερμοστάτη" στη σελίδα 14) και ότι οι διακόπτες εναλλαγής του μικροδιακόπτη είναι ρυθμισμένοι σωστά (δείτε "Ρυθμίσεις εγκατάστασης θερμοστάτη δωματίου" στη σελίδα 17).



Η καλωδίωση της βαλβίδας 2 κατευθύνσεων (13) είναι διαφορετική για βαλβίδα NC (κλειστές επαφές όταν το στοιχείο είναι σε ηρεμία) και για βαλβίδα NO (ανοιχτές επαφές όταν το στοιχείο είναι σε ηρεμία)! Βεβαιωθείτε ότι έχουν συνδεθεί με τα σωστά νούμερα ακροδεκτών, όπως φαίνεται λεπτομερώς στο διάγραμμα καλωδίωσης.

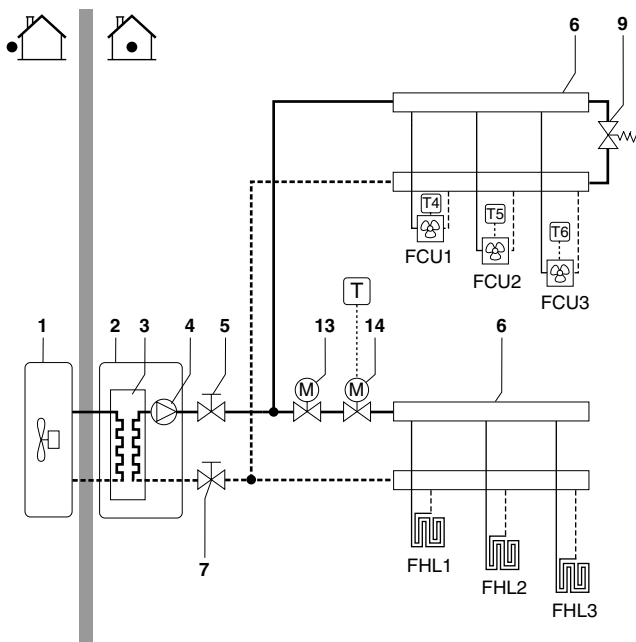
Η ρύθμιση ON/OFF της λειτουργίας θέρμανσης/ψύξης γίνεται από τον θερμοστάτη δωματίου και δεν μπορεί να γίνει από το περιβάλλον χρήστη στην εσωτερική μονάδα.

Θέρμανση νερού οικιακής χρήσης

Η θέρμανση του νερού οικιακής χρήσης γίνεται όπως περιγράφεται στο "Εφαρμογή 2" στη σελίδα 3.

Εφαρμογή 4

Ψύξη χώρου και λειτουργία θέρμανσης χωρίς θερμοστάτη δωματίου συνδεδεμένο στην εσωτερική μονάδα, αλλά με θερμοστάτη μόνο θέρμανσης που ελέγχει τη θέρμανση δαπέδου και θερμοστάτη ψύξης/θέρμανσης που ελέγχει τις μονάδες ανεμιστήρα. Η θέρμανση παρέχεται μέσω των διαδρομών θέρμανσης δαπέδου και των μονάδων ανεμιστήρα. Η ψύξη παρέχεται μόνο μέσω των μονάδων ανεμιστήρα.



- | | | | |
|----|--|---------|---|
| 1 | Εξωτερική μονάδα | 14 | Μηχανοκίνητη βαλβίδα 2 κατευθύνσεων για ενεργοποίηση του θερμοστάτη δωματίου (του εμπορίου) |
| 2 | Εσωτερική μονάδα | FCU1..3 | Κλιματιστική μονάδα με θερμοστάτη (του εμπορίου) |
| 3 | Εναλλάκτης θερμότητας | FHL1..3 | Διαδρομή θέρμανσης δαπέδου (του εμπορίου) |
| 4 | Αντλία | T | Θερμοστάτης δωματίου μόνο για θέρμανση (του εμπορίου) |
| 5 | Βαλβίδα απομόνωσης | T4..6 | Ανεξάρτητος θερμοστάτης δωματίου για δωμάτιο με θέρμανση/ψύξη με ανεμιστήρα (του εμπορίου) |
| 6 | Συλλέκτης (του εμπορίου) | | |
| 7 | Βαλβίδα απομόνωσης (του εμπορίου) | | |
| 9 | Βαλβίδα παράκαμψης (του εμπορίου) | | |
| 13 | Μηχανοκίνητη βαλβίδα 2 κατευθύνσεων για να κλείνει τις διαδρομές θέρμανσης δαπέδου κατά τη διάρκεια της λειτουργίας ψύξης (του εμπορίου) | | |

Λειτουργία της αντλίας

Όταν δεν υπάρχει θερμοστάτης συνδεδεμένος στην εσωτερική μονάδα (2), η αντλία (4) μπορεί να ρυθμιστεί ώστε να λειτουργεί όσο η εσωτερική μονάδα βρίσκεται σε λειτουργία, ή έως ότου επιτευχθεί η επιθυμητή θερμοκρασία νερού.

ΣΗΜΕΙΩΣΗ Λεπτομέρειες για τη ρύθμιση της αντλίας μπορείτε να βρείτε στο "Διαμόρφωση λειτουργίας της αντλίας" στη σελίδα 18.

Θέρμανση και ψύξη χώρου

Ανάλογα με την εποχή, ο πελάτης θα επιλέξει ψύξη ή θέρμανση από το περιβάλλον χρήστη στην εσωτερική μονάδα.

Η εξωτερική μονάδα (1) αρχίζει τη λειτουργία της ψύξης/θέρμανσης για να επιτευχθεί η επιθυμητή θερμοκρασία εξαγόμενου νερού.

Με τη μονάδα σε λειτουργία θέρμανσης, η βαλβίδα 2 κατευθύνσεων (13) είναι ανοικτή. Παρέχεται ζεστό νερό και στις μονάδες ανεμιστήρα και στις διαδρομές θέρμανσης δαπέδου.

Με τη μονάδα σε λειτουργία ψύξης, η μηχανοκίνητη βαλβίδα 2 κατευθύνσεων (13) είναι κλειστή για να αποτραπεί η διαρροή του κρύου νερού από τις διαδρομές θέρμανσης του δαπέδου (FHL).



Όταν κλείνονται πολλές διαδρομές στο σύστημα από απομακρυσμένες βαλβίδες, ίσως απαιτείται η εγκατάσταση μιας βαλβίδας παράκαμψης (9) για να αποφεύγεται η ενεργοποίηση της συσκευής ασφαλείας του διακόπτη ροής. Δείτε επίσης και την ενότητα "Εφαρμογή 2" στη σελίδα 3.



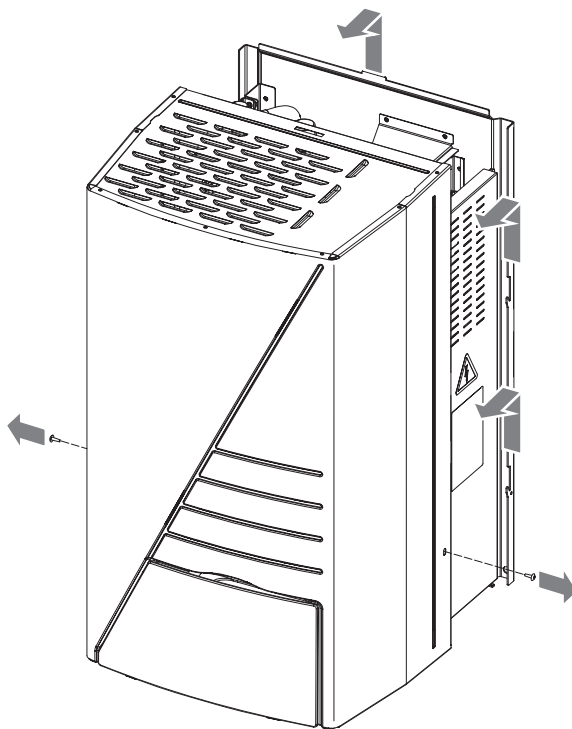
Η καλωδίωση της βαλβίδας 2 κατευθύνσεων (13) είναι διαφορετική για βαλβίδα NC (κλειστή σε κατάσταση ηρεμίας) και για βαλβίδα NO (ανοικτή σε κατάσταση ηρεμίας)! Βεβαιωθείτε ότι έχουν συνδεθεί με τα σωστά νούμερα ακροδεκτών, όπως φαίνεται λεπτομερώς στο διάγραμμα καλωδίωσης.

Η ρύθμιση ON/OFF της λειτουργίας θέρμανσης/ψύξης γίνεται από το περιβάλλον χρήστη στην εσωτερική μονάδα.

Επισκόπηση της εσωτερικής μονάδας

Εσωτερικό της εσωτερικής μονάδας

- Το μπροστινό πτερύγιο της εσωτερικής μονάδας παρέχει πρόσβαση στο μανόμετρο και το περιβάλλον χρήστη.
- Το κάλυμμα της εσωτερικής μονάδας μπορεί να αφαιρεθεί αν αφαιρέσετε τις 2 πλαινές βίδες και το τραβήξετε ελαφρά.

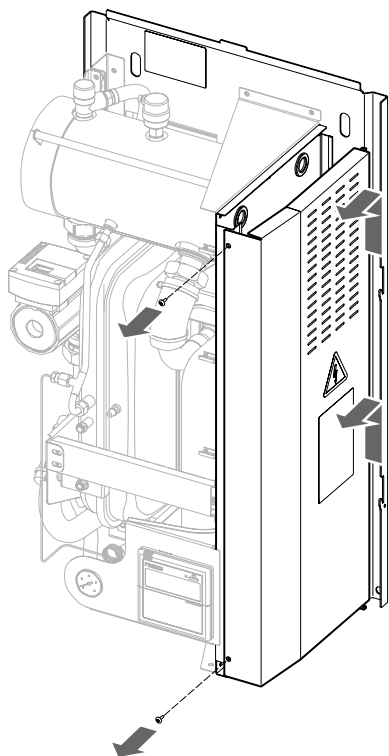


! Βεβαιωθείτε ότι όταν εγκαθιστάτε το κάλυμμα, το έχετε στερεώσει με τις βίδες και τις ροδέλες από πολυαμίδιο (βίδες και ροδέλες από πολυαμίδιο παραδίδονται ως παρελκόμενα).

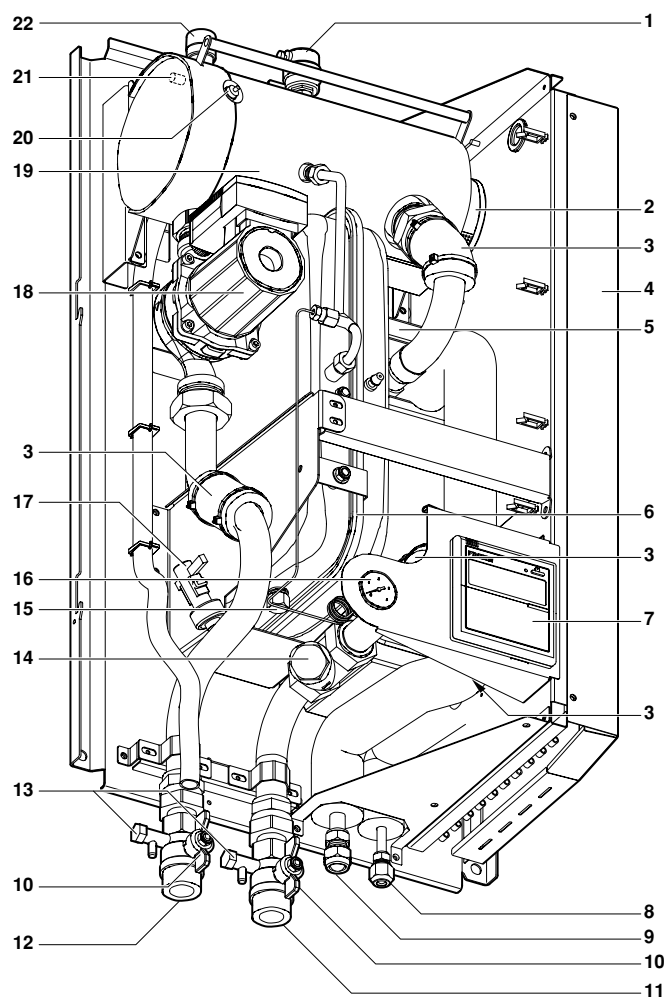
! Τα εξαρτήματα στο εσωτερικό της μονάδας πιθανόν να έχουν πολύ μεγάλη θερμοκρασία.

■ Για να αποκτήσετε πρόσβαση στα εξαρτήματα του ηλεκτρικού πίνακα, π.χ. για να συνδέσετε την καλωδίωση στο χώρο εγκατάστασης, ο πίνακας συντήρησης του ηλεκτρικού πίνακα μπορεί να αφαιρεθεί. Για να τον αφαιρέσετε, χαλαρώστε τις μπροστινές βίδες και αποσυνδέστε τον.

! Διακόψτε κάθε ηλεκτρική παροχή, δηλαδή την ηλεκτρική παροχή της εξωτερικής μονάδας, του εφεδρικού συστήματος θέρμανσης και του δοχείου ζεστού νερού οικιακής χρήσης (αν υπάρχει), πριν απομακρύνετε τον πίνακα συντήρησης του ηλεκτρικού πίνακα.



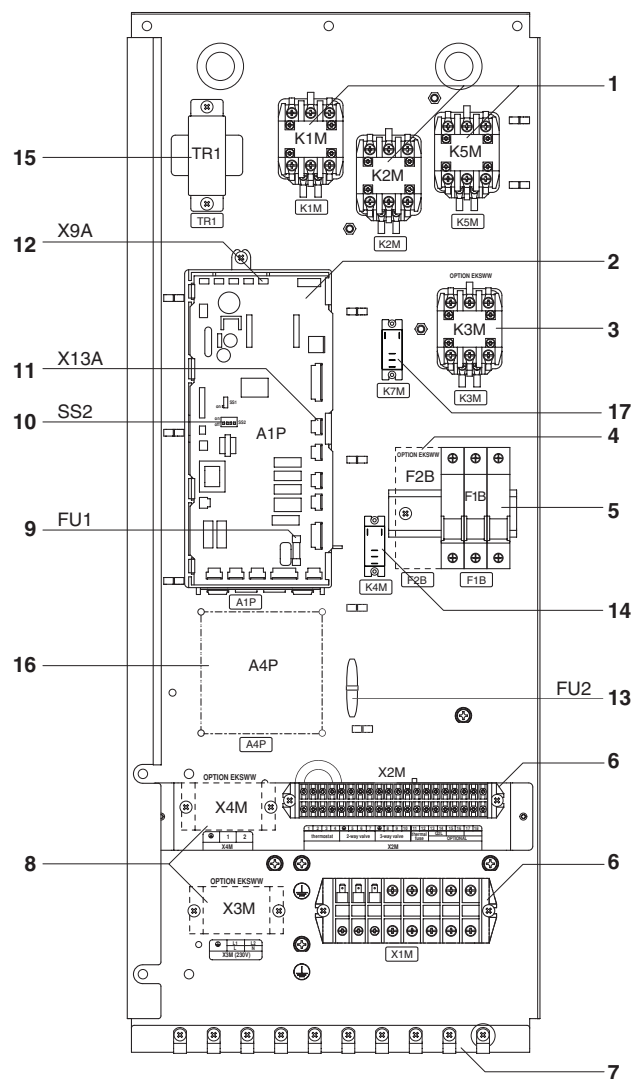
Βασικά εξαρτήματα



- 1. Βαλβίδα εξαέρωσης**
Ο υπολειπόμενος αέρας στο κύκλωμα νερού απομακρύνεται αυτόματα μέσω της βαλβίδας εξαέρωσης.
- 2. Εφεδρικό σύστημα θέρμανσης**
Το εφεδρικό σύστημα θέρμανσης αποτελείται από ένα ηλεκτρικό στοιχείο θέρμανσης που παρέχει επιπλέον απόδοση θέρμανσης στο κύκλωμα νερού αν η απόδοση θέρμανσης της εξωτερικής μονάδας είναι ανεπαρκής λόγω πολύ χαμηλών εξωτερικών θερμοκρασιών.
- 3. Αισθητήρες θερμοκρασίας**
Τέσσερις αισθητήρες θερμοκρασίας μετρούν τη θερμοκρασία του νερού και του ψυκτικού σε διάφορα σημεία στο κύκλωμα του νερού.
- 4. Ηλεκτρικός πίνακας**
Ο ηλεκτρικός πίνακας περιέχει τα βασικά ηλεκτρονικά και ηλεκτρικά εξαρτήματα της εσωτερικής μονάδας.
- 5. Εναλλάκτης θερμότητας**
- 6. Δοχείο διαστολής (10 l)**
- 7. Περιβάλλον χρήστη**
Το περιβάλλον χρήστη επιτρέπει στον τεχνικό εγκατάστασης και στον χρήστη να ρυθμίζουν, να χρησιμοποιούν και να συντηρούν τη μονάδα.
- 8. Σύνδεση ψυκτικού υγρού**
- 9. Σύνδεση ψυκτικού αερίου**
- 10. Βαλβίδες διακοπής (πρόσθετο εξάρτημα)**
Οι βαλβίδες διακοπής στην σύνδεση εισόδου νερού και στη σύνδεση εξόδου νερού επιτρέπουν τη μόνωση της πλευράς του κυκλώματος της εσωτερικής μονάδας νερού από την άλλη πλευρά του κυκλώματος. Αυτό διευκολύνει την αποστράγγιση και την αλλαγή φίλτρου στην εσωτερική μονάδα.

11. Σύνδεση εισόδου νερού
12. Σύνδεση εξόδου νερού
13. Βαλβίδες αποστράγγισης και πλήρωσης
14. Φίλτρο νερού
Το φίλτρο νερού απομακρύνει ρύπους από το νερό για την αποφυγή ζημιών στην αντλία ή για την αποφυγή απόφραξης του εξατμιστή. Το φίλτρο νερού πρέπει να καθαρίζεται τακτικά. Δείτε "Συντήρηση" στη σελίδα 28.
15. Βαλβίδα αποστράγγισης δοχείου διαστολής
Η βαλβίδα αποστράγγισης του δοχείου διαστολής επιτρέπει την αποστράγγιση του υπόλοιπου νερού στο δοχείο διαστολής μετά την αποστράγγιση με τις βαλβίδες αποστράγγισης/πλήρωσης.
16. Μανόμετρο
Το μανόμετρο υποδεικνύει την υπάρχουσα πίεση του νερού στο κύκλωμα νερού.
17. Ροοστάτης
Ο ροοστάτης ελέγχει τη ροή στο κύκλωμα νερού και προστατεύει τον εναλλάκτη θερμότητας από το πάγωμα και την αντλία από βλάβες.
18. Αντλία
Η αντλία κυκλοφορεί το νερό στο κύκλωμα.
19. Δοχείο εφεδρικού συστήματος θέρμανσης
Το εφεδρικό σύστημα θέρμανσης ζεσταίνει το νερό στο δοχείο του εφεδρικού συστήματος θέρμανσης.
20. Θερμικό προστατευτικό του εφεδρικού συστήματος θέρμανσης
Το εφεδρικό σύστημα θέρμανσης είναι εξοπλισμένο με θερμική προστασία. Το θερμικό προστατευτικό ενεργοποιείται όταν η θερμοκρασία γίνεται πολύ υψηλή.
21. Θερμική ασφάλεια του εφεδρικού συστήματος θέρμανσης
Το εφεδρικό σύστημα θέρμανσης είναι εξοπλισμένο με μία θερμική ασφάλεια. Η θερμική ασφάλεια καίγεται όταν η θερμοκρασία γίνεται πολύ υψηλή (υψηλότερη από τη θερμοκρασία του θερμικού προστατευτικού του εφεδρικού συστήματος θέρμανσης).
22. Βαλβίδα ανακούφισης πίεσης
Η βαλβίδα ανακούφισης πίεσης αποτρέπει την υπερβολική πίεση νερού στο κύκλωμα νερού, ανοίγοντας στα 3 bar και εκκελώνοντας μέρος του νερού.

Κύρια εξαρτήματα του ηλεκτρικού πίνακα



1. Διακόπτες επαφής εφεδρικού συστήματος θέρμανσης K1M, K2M και K5M
2. Κεντρική PCB
Η κεντρική PCB (τυπωμένο κύκλωμα) ελέγχει τη λειτουργία της μονάδας.
3. Διακόπτης επαφής K3M του ενισχυτή θέρμανσης (μόνο για εγκαταστάσεις με δοχείο ζεστού νερού οικιακής χρήσης)
4. Ασφαλειοδιακόπτης του ενισχυτή θέρμανσης F2B (μόνο για εγκαταστάσεις με δοχείο ζεστού νερού οικιακής χρήσης)
Ο ασφαλειοδιακόπτης προστατεύει τον ενισχυτή θέρμανσης στο δοχείο ζεστού νερού οικιακής χρήσης από υπερφόρτωση ή βραχυκύκλωμα.
5. Ασφαλειοδιακόπτης εφεδρικού συστήματος θέρμανσης F1B
Ο ασφαλειοδιακόπτης προστατεύει το ηλεκτρικό κύκλωμα του εφεδρικού συστήματος θέρμανσης από υπερφόρτωση ή βραχυκύκλωμα.
6. Μπλοκ ακροδεκτών
Τα μπλοκ ακροδεκτών επιτρέπουν την εύκολη σύνδεση της καλωδίωσης στο χώρο εγκατάστασης.
7. Υποστηρικτικοί σύνδεσμοι καλωδίωσης
Οι υποστηρικτικοί σύνδεσμοι καλωδίωσης επιτρέπουν τη στερέωση της καλωδίωσης στο χώρο εγκατάστασης με συνδέσμους καλωδίων στον ηλεκτρικό πίνακα, εξασφαλίζοντας ότι δεν ασκείται πίεση.
8. Μπλοκ ακροδεκτών X3M, X4M (μόνο για εγκαταστάσεις με δοχείο ζεστού νερού οικιακής χρήσης)
9. Ασφάλεια FU1 πλακέτας PCB
10. Μικροδιακόπτης SS2
Ο μικροδιακόπτης SS2 παρέχει 4 διακόπτες εναλλαγής για τη διαμόρφωση κάποιων παραμέτρων εγκατάστασης. Δείτε "Επισκόπηση των ρυθμίσεων του μικροδιακόπτη" στη σελίδα 17.

11. Υποδοχή X13A

Στην υποδοχή X13A προσαρμόζεται ο συνδετήρας K3M (μόνο για εγκαταστάσεις με δοχείο ζεστού νερού οικιακής χρήσης).

12. Υποδοχή X9A

Στην υποδοχή X9A προσαρμόζεται ο συνδετήρας του θερμίστορ (μόνο για εγκαταστάσεις με δοχείο ζεστού νερού οικιακής χρήσης).

13. Ασφάλεια FU2 αντλίας (συνδεδεμένη ασφάλεια)

14. Ηλεκτρονόμος αντλίας K4M

15. Μετασχηματιστής TR1

16. A4P

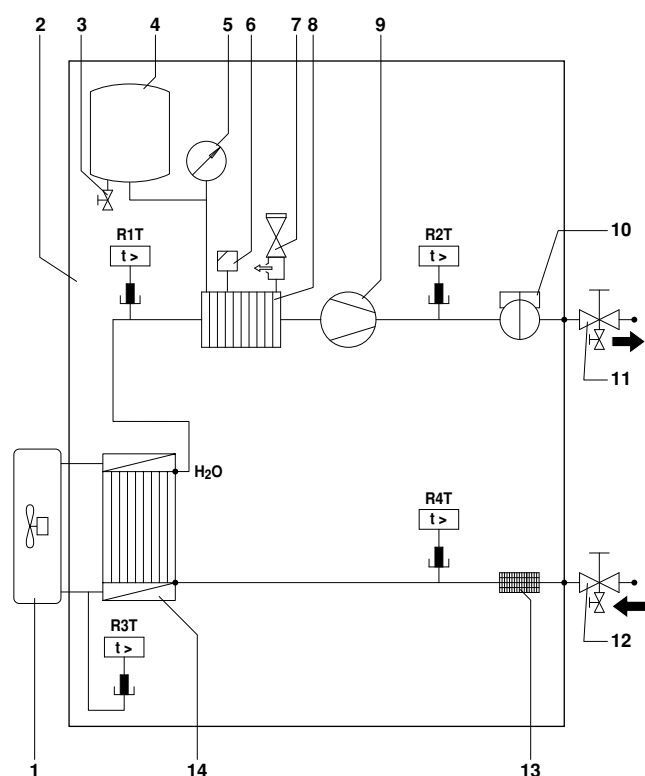
Κάρτα επικοινωνίας σύνδεσης με ηλιακό συλλέκτη/απομακρυσμένης ειδοποίησης (μόνο για εγκαταστάσεις με κιτ σύνδεσης με ηλιακό συλλέκτη ή κιτ απομακρυσμένης ειδοποίησης)

17. Ηλεκτρονόμος K7M για αντλία ηλιακού συλλέκτη (προαιρετικά)

Αυτός ο ηλεκτρονόμος και η έξοδος του σε X2M μπορούν να ενεργοποιηθούν όταν καταστεί ενεργή η είσοδος σύνδεσης με ηλιακό συλλέκτη σε A4P.

ΣΗΜΕΙΩΣΗ Το διάγραμμα ηλεκτρικής καλωδίωσης βρίσκεται στο εσωτερικό του καλύμματος του ηλεκτρικού πίνακα.

Διάγραμμα λειτουργιών



1	Εξωτερική μονάδα	9	Αντλία
2	Εσωτερική μονάδα	10	Ροοστάτης
3	Βαλβίδα αποστράγγισης δοχείου διαστολής	11	Εξοδος νερού της βαλβίδας διακοπής με βαλβίδα αποστράγγισης (εγκατάσταση στο χώρο)
4	Δοχείο διαστολής	12	Είσοδος νερού της βαλβίδας διακοπής με βαλβίδα αποστράγγισης (εγκατάσταση στο χώρο)
5	Μανόμετρο	13	Φίλτρο
6	Βαλβίδα εξαέρωσης	14	Εναλλάκτης θερμότητας
7	Βαλβίδα ανακούφισης πίεσης	R1T	Αισθητήρας θερμοκρασίας
8	Δοχείο εφεδρικού συστήματος θέρμανσης με εφεδρικό σύστημα θέρμανσης	R2T	Αισθητήρας θερμοκρασίας
		R3T	Αισθητήρας θερμοκρασίας
		R4T	Αισθητήρας θερμοκρασίας

Εγκατάσταση της εσωτερικής μονάδας

Επιλογή του χώρου εγκατάστασης

Η μονάδα θα πρέπει να εγκατασταθεί επιτοίχια σε εσωτερικό μέρος που πληροί τις παρακάτω προδιαγραφές:

- Ο χώρος εγκατάστασης δεν πιάνει πάγο.
- Ο χώρος γύρω από τη μονάδα είναι επαρκής για εργασίες συντήρησης. (Δείτε την εικόνα 2).
- Ο χώρος γύρω από τη μονάδα επιτρέπει την επαρκή κυκλοφορία του αέρα.
- Προβλέπεται η αποστράγγιση του συμπυκνώματος (μόνο για τα μοντέλα EKHBX με κιτ δοχείου αποστράγγισης EKHBDP) και η ενεργοποίηση της βαλβίδας ανακούφισης πίεσης.
- Η επιφάνεια εγκατάστασης είναι ένας επίπεδος και κάθετος, μη εύφλεκτος τοίχος, που να μπορεί να υποστηρίξει το βάρος της μονάδας σε λειτουργία (δείτε "Τεχνικές προδιαγραφές" στη σελίδα 33).
- Δεν υπάρχει κίνδυνος πυρκαγιάς λόγω διαρροής εύφλεκτου αερίου.
- Όλα τα μήκη και οι αποστάσεις των σωληνώσεων έχουν ληφθεί υπ' όψιν.

Απαίτηση	Τιμή
Μέγιστο επιτρεπόμενο μήκος σωληνώσεων ψυκτικού μεταξύ εξωτερικής και εσωτερικής μονάδας	75 m
Ελάχιστο απαιτούμενο μήκος σωληνώσεων ψυκτικού μεταξύ εξωτερικής και εσωτερικής μονάδας	3 m ^(a)
Μέγιστη επιτρεπόμενη διαφορά ύψους μεταξύ εξωτερικής και εσωτερικής μονάδας	30 m
Μέγιστη επιτρεπόμενη απόσταση μεταξύ της βαλβίδας 3 κατευθύνσεων και της εσωτερικής μονάδας (μόνο για εγκαταστάσεις με δοχείο ζεστού νερού οικιακής χρήσης).	3 m
Μέγιστη επιτρεπόμενη απόσταση μεταξύ του δοχείου ζεστού νερού οικιακής χρήσης και της εσωτερικής μονάδας (μόνο για εγκαταστάσεις με δοχείο ζεστού νερού οικιακής χρήσης). Το μήκος του καλωδίου του θερμοστάτη που παρέχεται με το δοχείο ζεστού νερού οικιακής χρήσης είναι 12 m.	10 m

(a) Όταν είναι <5 m, απαιτείται αναπλήρωση της εξωτερικής μονάδας. Συμβουλευτείτε το εγχειρίδιο εγκατάστασης της εξωτερικής μονάδας.

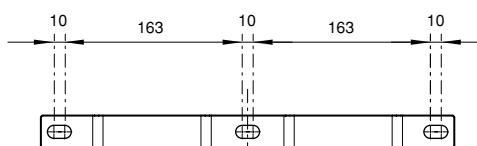
- Ο εξοπλισμός δεν προορίζεται για χρήση σε περιβάλλον όπου ενδέχεται να προκληθούν εκρήξεις.

ΣΗΜΕΙΩΣΗ Αν η εγκατάσταση διαθέτει δοχείο ζεστού νερού οικιακής χρήσης (προαιρετικά), συμβουλευτείτε την εγχειρίδιο εγκατάστασης του δοχείου ζεστού νερού οικιακής χρήσης.

Διαστάσεις και χώρος για συντήρηση

Μονάδα μέτρησης: mm

Διαστάσεις του στηρίγματος τοίχου



Διαστάσεις της μονάδας, δείτε την εικόνα 3

1	Εύκαμπτος σωλήνας αποστράγγισης	5	Σύνδεση ψυκτικού αερίου
2	Σύνδεση εξόδου νερού	FBSP	Θηλυκός σωλήνας (κατά τα βρετανικά πρότυπα)
3	Σύνδεση εισόδου νερού		
4	Σύνδεση ψυκτικού υγρού	MBSP	Αρσενικός σωλήνας (κατά τα βρετανικά πρότυπα)

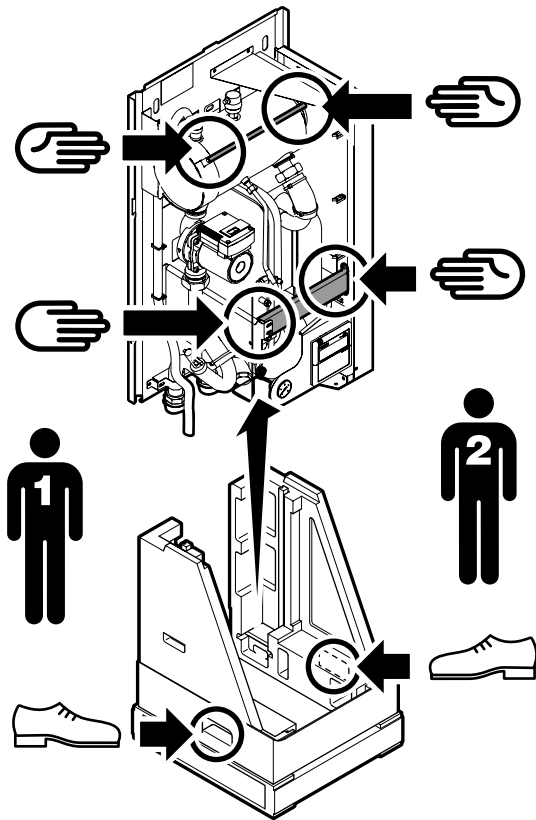
Απαιτούμενος χώρος για συντήρηση, δείτε την εικόνα 2

Επιθεώρηση, χειρισμός και αποσυσκευασία της μονάδας

- Η εσωτερική μονάδα είναι συσκευασμένη σε χαρτοκιβώτιο, στερεωμένη με ιμάντες πάνω σε μια ξύλινη παλέτα.
- Κατά την παράδοση, η μονάδα πρέπει να ελέγχεται και για οποιαδήποτε ζημιά πρέπει άμεσα να ενημερώνεται ο προμηθευτής.
- Ελέγξτε εάν εσωκλείονται όλα τα εξαρτήματα της εσωτερικής μονάδας (δείτε "Εξαρτήματα" στη σελίδα 2).
- Μεταφέρετε τη μονάδα με την αρχική της συσκευασία όσο το δυνατόν πλησιέστερα στην τελική της θέση εγκατάστασης προκειμένου να αποφευχθούν βλάβες κατά τη μεταφορά.
- Η εσωτερική μονάδα ζυγίζει περίπου 55 kg και θα πρέπει να ανυψώνεται από δύο άτομα, τα οποία θα χρησιμοποιήσουν τις δύο λαβές ανύψωσης που συνοδεύουν το μηχάνημα.



Μην πιάνετε τη μονάδα από τον ηλεκτρικό πίνακα ή τη σωλήνωση για να την σηκώσετε! Για την ανύψωση της μονάδας, παρέχονται δύο λαβές ανύψωσης.

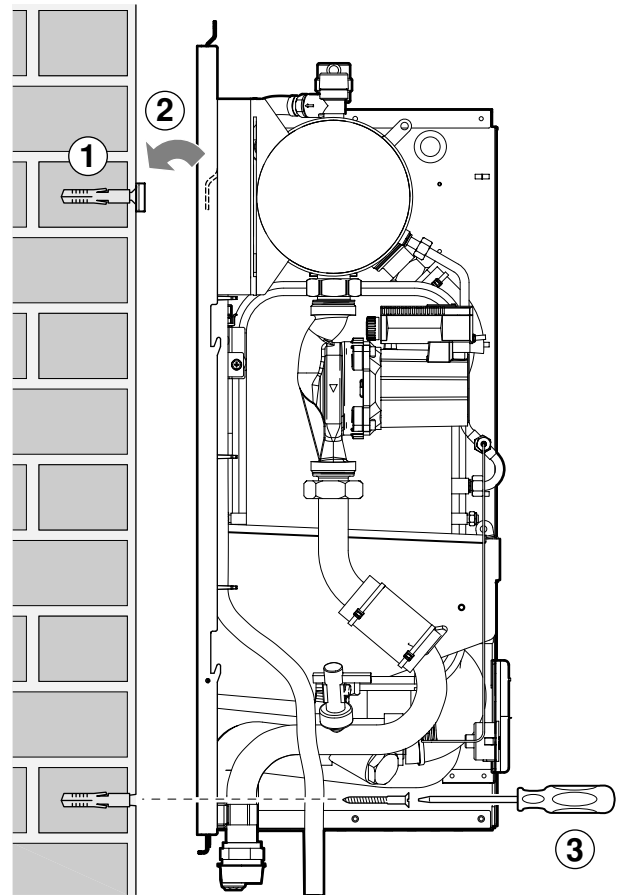


Τοποθέτηση της εσωτερικής μονάδας



Το βάρος της εσωτερικής μονάδας είναι περίπου 55 kg. Χρειάζονται δύο άτομα για να τοποθετήσουν τη μονάδα.

- 1 Στερεώστε τη βάση επιτοίχιας τοποθέτησης στον τοίχο, χρησιμοποιώντας τα κατάλληλα ούπα και βίδες. Βεβαιωθείτε ότι η βάση επιτοίχιας τοποθέτησης είναι απόλυτα ευθεία. Όταν η μονάδα δεν εγκαθίσταται σε όρθια θέση, ενδέχεται να παραμείνει αέρας μέσα στο κύκλωμα νερού, προκαλώντας δυσλειτουργία της μονάδας. Δώστε μεγάλη σημασία σε αυτό το σημείο όταν εγκαθιστάτε ένα μοντέλο ΕΚΗΒΧ για να αποφύγετε την υπερχειλίση του δοχείου αποστράγγισης.
- 2 Κρεμάστε την εσωτερική μονάδα στη βάση επιτοίχιας τοποθέτησης.
- 3 Στερεώστε την εσωτερική μονάδα στην κάτω πλευρά, χρησιμοποιώντας τα κατάλληλα ούπα και βίδες. Για να το κάνετε αυτό, η μονάδα διαθέτει 2 οπές στις κάτω εξωτερικές άκρες του πλαισίου.



Εγκατάσταση του κιτ δοχείου αποστράγγισης ΕΚΗΒΔΡ (μόνο για τα μοντέλα ΕΚΗΒΧ)

Για μοντέλα με θέρμανση/ψύξη, πρέπει να εγκαταστήσετε το κιτ δοχείου αποστράγγισης (δείτε "Εξαρτήματα" στη σελίδα 2).

Κατά τη λειτουργία ψύξης, νερό σε αέρια μορφή (υγρασία) στον αέρα πιθανόν να υγροποιηθεί και να συγκεντρωθεί στους σωλήνες του ψυκτικού και του νερού. Αυτό το νερό συγκεντρώνεται στο δοχείο αποστράγγισης, το οποίο πρέπει να είναι συνδεδεμένο με έναν αγωγό αποστράγγισης.

Για οδηγίες εγκατάστασης, συμβουλευτείτε το φύλλο οδηγιών που σας έχει δοθεί μαζί με το κιτ δοχείου αποστράγγισης.

! Βεβαιωθείτε ότι έχετε τοποθετήσει την άκρη του σωλήνα της βαλβίδας ανακούφισης πίεσης στο δοχείο αποστράγγισης. Στην αντίθετη περίπτωση, νερό ενδέχεται να έρθει σε επαφή με τα ηλεκτρικά μέρη, προκαλώντας ηλεκτροπληξία ή βραχυκύκλωμα του ηλεκτρικού συστήματος.

Σωλήνωση ψυκτικό μέσου

Για οδηγίες, συμβουλές και προδιαγραφές σχετικά με τη σωλήνωση ψυκτικού μέσου ανάμεσα στην εσωτερική μονάδα και την εξωτερική μονάδα, ανατρέξτε στο εγχειρίδιο εγκατάστασης της εξωτερικής μονάδας.

Η θέση του σωλήνα αερίου και του σωλήνα υγρού στην εσωτερική μονάδα φαίνεται στο **"Βασικά εξαρτήματα"** στη σελίδα 6.

Προδιαγραφές σωλήνωσης ψυκτικού μέσου	Εσωτερική μονάδα	Εξωτερική μονάδα
Σύνδεση σωλήνα αερίου	15,9 mm (5/8 inch)	15,9 mm (5/8 inch)
Σύνδεση σωλήνα υγρού	9,5 mm (3/8 inch)	9,5 mm (3/8 inch)

! Κατά τη σύνδεση των σωλήνων ψυκτικού, χρησιμοποιείτε πάντα δύο κλειδιά για τη σύσφιξη ή τη χαλάρωση των παξιμαδιών. Σε αντίθετη περίπτωση, ενδέχεται να προκληθούν διαρροές ή ζημιές στις συνδέσεις των σωλήνων.

Σωλήνωση νερού

Έλεγχος του κυκλώματος νερού

Οι μονάδες είναι εξοπλισμένες με είσοδο και έξοδο νερού για σύνδεση σε κύκλωμα νερού. Η εγκατάσταση αυτού του κυκλώματος πρέπει να γίνεται από αδειούχο τεχνικό και πρέπει να είναι σύμφωνη με όλους τους σχετικούς Ευρωπαϊκούς και εθνικούς κανονισμούς.

! Η μονάδα προορίζεται αποκλειστικά για χρήση σε κλειστό κύκλωμα νερού. Η χρήση σε ανοικτό κύκλωμα νερού μπορεί να οδηγήσει σε υπερβολική διάβρωση των αγωγών νερού.

Προτού συνεχίσετε στην εγκατάσταση της μονάδας, ελέγξτε τα παρακάτω σημεία:

- Η μέγιστη τιμή πίεσης του νερού είναι 3 bar.
- Δύο βαλβίδες διακοπής συνοδεύουν τη μονάδα. Για τη διευκόλυνση των διαδικασιών συντήρησης και επισκευής, τοποθετήστε μία βαλβίδα στην είσοδο νερού και μία στην έξοδο νερού της εσωτερικής μονάδας. Υπολογίστε τη θέση των βαλβίδων διακοπής. Για διαδικασίες συντήρησης, ελέγχετε τον προσανατολισμό των ενσωματωμένων βαλβίδων αποστράγγισης και πλήρωσης. Δείτε την **εικόνα 3**.
- Κρουνοί εκκένωσης θα πρέπει να υπάρχουν σε όλα τα χαμηλά σημεία του συστήματος για να επιτρέπουν πλήρη αποστράγγιση του κυκλώματος κατά τη διάρκεια της συντήρησης. Παρέχονται δύο βαλβίδες αποστράγγισης ενσωματωμένες στις βαλβίδες διακοπής και μία βαλβίδα αποστράγγισης στο δοχείο διαστολής για την αποστράγγιση του νερού από το σύστημα νερού της εσωτερικής μονάδας.
- Βεβαιωθείτε ότι η αποστράγγιση για τη βαλβίδα ανακούφισης πίεσης γίνεται με τον κατάλληλο τρόπο, προκειμένου να αποφευχθεί η επαφή του νερού με τα ηλεκτρικά μέρη.

- Ανοίγματα εξαερισμού θα πρέπει να παρέχονται σε όλα τα υψηλά σημεία του συστήματος. Τα ανοίγματα εξαερισμού θα πρέπει να βρίσκονται σε σημεία που θα είναι εύκολα προσβάσιμα για συντήρηση. Μέσα στην εσωτερική μονάδα υπάρχει ένα αυτόματο σύστημα εξαέρωσης. Ελέγξτε ότι η συγκεκριμένη βαλβίδα εξαγωγής αέρα δεν είναι πολύ σφικτή ώστε να παραμένει εφικτή η αυτόματη απελευθέρωση του αέρα στο κύκλωμα νερού.

- Φροντίστε ώστε τα εγκατεστημένα τμήματα στις σωληνώσεις μπορούν να αντέξουν την πίεση του νερού.

Έλεγχος του όγκου του νερού και της αρχικής πίεσης του δοχείου διαστολής

Η μονάδα είναι εξοπλισμένη με ένα δοχείο διαστολής 10 l. το οποίο έχει προεπιλεγμένη αρχική πίεση 1 bar.

Για να εξασφαλίσετε τη σωστή λειτουργία της μονάδας, ενδεχομένως να χρειαστεί να προσαρμόσετε την αρχική πίεση του δοχείου διαστολής και να ελέγξετε τον ελάχιστο και μέγιστο όγκο νερού.

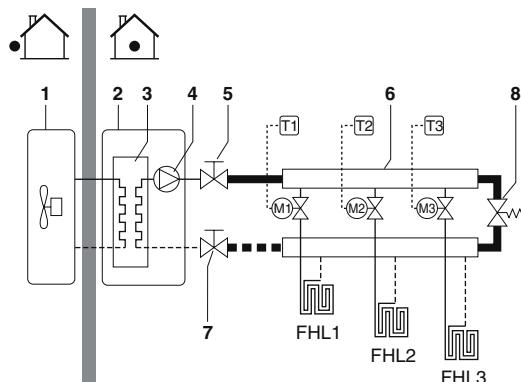
- 1 Ελέγξτε ότι ο ελάχιστος συνολικός όγκος νερού εντός της εγκατάστασης, εκτός του όγκου εσωτερικού νερού της εσωτερικής μονάδας, είναι τουλάχιστον 20 l. Για να δείτε ποιος είναι ο όγκος εσωτερικού νερού της εσωτερικής μονάδας, συμβουλευτείτε τις **"Τεχνικές προδιαγραφές"** στη σελίδα 33

! Για την πλειοψηφία των εφαρμογών, ο εν λόγω ελάχιστος όγκος νερού θα έχει ικανοποιητικό αποτέλεσμα.

Ωστόσο, σε κρίσιμες συνθήκες ή σε δωμάτια με υψηλές απαιτήσεις θέρμανσης, ενδέχεται να χρειαστεί επιπρόσθετος όγκος νερού.

! Όταν η κυκλοφορία σε κάθε διαδρομή θέρμανσης χώρου ελέγχεται από βαλβίδες απομακρυσμένου ελέγχου, είναι σημαντικό να διατηρείται ο ελάχιστος όγκος νερού, ακόμα και αν οι βαλβίδες είναι κλειστές.

Παράδειγμα



- | | | | |
|---|--------------------------|--------|--|
| 1 | Εξωτερική μονάδα | 8 | Βαλβίδα παράκαμψης (του εμπορίου) |
| 2 | Εσωτερική μονάδα | FHL1.. | Διαδρομή ενδοδαπέδιας θέρμανσης (του εμπορίου) |
| 3 | Εναλλάκτης θερμότητας | 3 | Διαδρομή ενδοδαπέδιας θέρμανσης (του εμπορίου) |
| 4 | Αντλία | T1..3 | Ανεξάρτητος θερμοστάτης δωματίου (του εμπορίου) |
| 5 | Βαλβίδα διακοπής | M1..3 | Μεμονωμένη μηχανοκίνητη βαλβίδα για τον έλεγχο της διαδρομής FHL1 (του εμπορίου) |
| 6 | Συλλέκτης (του εμπορίου) | | |
| 7 | Βαλβίδα διακοπής | | |

- 2 Χρησιμοποιώντας τον παρακάτω πίνακα, υπολογίστε αν η αρχική πίεση του δοχείου διαστολής χρειάζεται ρύθμιση.

- 3 Χρησιμοποιώντας τον πίνακα και τις παρακάτω οδηγίες, υπολογίστε αν ο συνολικός όγκος νερού στην εγκατάσταση βρίσκεται κάτω από το μέγιστο επιτρεπόμενο όγκο.

Διαφορά ύψους εγκατάστασης ^(a)	Όγκος νερού	
	≤280 l	>280 l
≤7 m	Δεν απαιτείται ρύθμιση της αρχικής πίεσης.	Ενέργειες που απαιτούνται: • η αρχική πίεση πρέπει να μειωθεί, υπολογίστε σύμφωνα με το "Υπολογισμός της αρχικής πίεσης του δοχείου διαστολής" • ελέγξτε αν ο όγκος νερού είναι χαμηλότερος από το μέγιστο επιτρεπόμενο όγκο νερού (χρησιμοποιήστε το παρακάτω γράφημα)
>7 m	Ενέργειες που απαιτούνται: • η αρχική πίεση πρέπει να αυξηθεί, υπολογίστε σύμφωνα με το "Υπολογισμός της αρχικής πίεσης του δοχείου διαστολής" • ελέγξτε αν ο όγκος νερού είναι χαμηλότερος από το μέγιστο επιτρεπόμενο όγκο νερού (χρησιμοποιήστε το παρακάτω γράφημα)	Το δοχείο διαστολής της μονάδας είναι πολύ μικρό για την εγκατάσταση.

(a) Διαφορά ύψους εγκατάστασης: η διαφορά ύψους (m) ανάμεσα στο υψηλότερο σημείο του κυκλώματος και την εσωτερική μονάδα. Αν η εσωτερική μονάδα έχει εγκατασταθεί στο υψηλότερο σημείο του συστήματος, το ύψος εγκατάστασης πρέπει να είναι 0 m.

Υπολογισμός της αρχικής πίεσης του δοχείου διαστολής

Η αρχική πίεση (Pg) που πρόκειται να ρυθμιστεί εξαρτάται από τη μέγιστη διαφορά ύψους εγκατάστασης (H) και υπολογίζεται όπως παρακάτω:

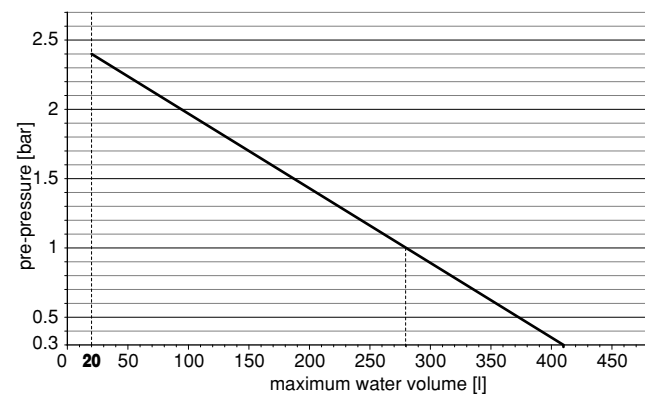
$$Pg = (H/10 + 0,3) \text{ bar}$$

Έλεγχος του μέγιστου επιτρεπόμενου όγκου νερού

Για να καθορίσετε το μέγιστο επιτρεπόμενο όγκο νερού σε ολόκληρο το κύκλωμα, ακολουθήστε την παρακάτω διαδικασία:

- Για την υπολογισμένη αρχική πίεση (Pg) καθορίστε το αντίστοιχο μέγιστο επιτρεπόμενο όγκο νερού χρησιμοποιώντας το παρακάτω γράφημα.
- Ελέγξτε ότι ο συνολικός όγκος νερού σε ολόκληρο το κύκλωμα νερού είναι χαμηλότερος από αυτή την τιμή.

Εάν δε συμβαίνει αυτό, το δοχείο διαστολής μέσα στην εσωτερική μονάδα είναι πολύ μικρό για την εγκατάσταση.



pre-pressure = αρχική πίεση
maximum water volume = μέγιστος όγκος νερού

Παράδειγμα 1

Η εσωτερική μονάδα έχει εγκατασταθεί 5 m κάτω από το υψηλότερο σημείο στο κύκλωμα νερού. Ο συνολικός όγκος νερού στο κύκλωμα νερού είναι 100 l.

Σε αυτό το παράδειγμα, δεν απαιτείται καμία ενέργεια ή ρύθμιση.

Παράδειγμα 2

Η εσωτερική μονάδα έχει εγκατασταθεί στο υψηλότερο σημείο στο κύκλωμα νερού. Ο συνολικός όγκος νερού στο κύκλωμα νερού είναι 350 l.

Αποτέλεσμα:

- Καθώς τα 350 l είναι υψηλότερη τιμή από τα 280 l, η αρχική πίεση πρέπει να μειωθεί (βλ. παρακάτω πίνακα).
- Η απαιτούμενη αρχική πίεση είναι:
 $Pg = (H/10 + 0,3) \text{ bar} = (0/10 + 0,3) \text{ bar} = 0,3 \text{ bar}$
- Ο αντίστοιχος μέγιστος όγκος νερού μπορεί να διαβαστεί από το γράφημα: περίπου 410 l.
- Καθώς ο συνολικός όγκος νερού (350 l) βρίσκεται κάτω από το μέγιστο όγκο νερού (410 l), το δοχείο διαστολής είναι αρκετό για την εγκατάσταση.

Ρύθμιση της αρχικής πίεσης του δοχείου διαστολής

Όταν απαιτείται να αλλάξετε την εργοστασιακή ρύθμιση αρχικής πίεσης του δοχείου διαστολής (1 bar), να έχετε υπόψη σας τις παρακάτω οδηγίες:

- Να χρησιμοποιείτε μόνο ξηρό άζωτο για να ρυθμίσετε την αρχική πίεση του δοχείου διαστολής.
- Σε περίπτωση που είναι ακατάλληλη η ρύθμιση της αρχικής πίεσης του δοχείου διαστολής, θα προκληθεί δυσλειτουργία του συστήματος. Επομένως, η αρχική πίεση πρέπει να ρυθμίζεται μόνο από εξουσιοδοτημένο τεχνικό εγκατάστασης.

Σύνδεση του κυκλώματος νερού

Οι συνδέσεις νερού πρέπει να γίνονται σύμφωνα με το διάγραμμα που παραδίδεται μαζί με τη μονάδα, ανάλογα με τη είσοδο και την έξοδο νερού.



Προσέξτε να μην παραμορφώσετε τη σωλήνωση της μονάδας εφαρμόζοντας υπερβολική δύναμη κατά τη σύνδεση των σωλήνων. Παραμορφωμένες σωληνώσεις ενδέχεται να προκαλέσουν δυσλειτουργία της μονάδας.

Αν εισέλθει αέρας, υγρασία ή σκόνη στο κύκλωμα νερού, μπορεί να προκληθούν προβλήματα. Γι αυτό, έχετε πάντοτε υπόψη σας τα ακόλουθα όταν συνδέετε το κύκλωμα νερού:

- Χρησιμοποιήστε μόνο καθαρούς σωλήνες.
- Κρατήστε το άκρο του σωλήνα προς τα κάτω όταν αφαιρείτε τα γρέτζια.
- Καλύψτε το άκρο του σωλήνα όταν τον περνάτε μέσα από τοίχο για να μην μπει σκόνη και βρομιά.
- Χρησιμοποιήστε ένα καλό στεγανοποιητικό σπειρωμάτων για τη στεγανοποίηση των συνδέσεων. Το στεγανοποιητικό πρέπει να αντέχει τις πιέσεις και τις θερμοκρασίες του συστήματος.
- Όταν χρησιμοποιείτε μεταλλικές σωληνώσεις που δεν είναι από χαλκό, βεβαιωθείτε ότι έχετε μονώσει και τα δύο υλικά μεταξύ τους για να αποφύγετε τη γαλβανική διάβρωση.
- Χρησιμοποιήστε τα κατάλληλα εργαλεία για να συνδέσετε το κύκλωμα νερού, καθώς ο χαλκός είναι μαλακό υλικό. Τα ακατάλληλα εργαλεία θα προκαλέσουν ζημιές στις σωληνώσεις.



Η μονάδα προορίζεται αποκλειστικά για χρήση σε κλειστό κύκλωμα νερού. Η χρήση σε ανοικτό κύκλωμα νερού μπορεί να οδηγήσει σε υπερβολική διάβρωση των αγωγών νερού.

Ποτέ μην χρησιμοποιείτε χαλύβδινα μέρη στο κύκλωμα νερού. Ενδέχεται να προκληθεί εκτεταμένη διάβρωση αυτών των μερών, καθώς στο εσωτερικό κύκλωμα νερού της μονάδας χρησιμοποιούνται χάλκινοι σωλήνες.

ΣΗΜΕΙΩΣΗ



- Με τρίοδη βαλβίδα σε κύκλωμα νερού.

Επιλέξτε κατά προτίμηση μια τρίοδη βαλβίδα με μπίλια για να διασφαλίσετε πλήρη διαχωρισμό μεταξύ του ζεστού νερού οικιακής χρήσης και του κυκλώματος νερού θέρμανσης δαπέδου.

- Με τρίοδη ή δύοδη βαλβίδα σε κύκλωμα νερού. Η συνιστώμενος μέγιστος χρόνος αλλαγής της βαλβίδας πρέπει να είναι λιγότερο από 60 δευτερόλεπτα.

Προσθήκη νερού

- 1 Συνδέστε την παροχή νερού σε έναν αγωγό αποστράγγισης και σε μία βαλβίδα πλήρωσης (δείτε "Βασικά εξαρτήματα" στη σελίδα 6).
- 2 Βεβαιωθείτε ότι η αυτόματη βαλβίδα εξαέρωσης είναι ανοικτή (τουλάχιστον κατά 2 στροφές).
- 3 Γεμίστε με νερό μέχρι η ένδειξη πίεσης στο μανόμετρο να έχει την τιμή περίπου 2,0 bar. Αφαιρέστε όσο το δυνατόν περισσότερο αέρα από το κύκλωμα νερού χρησιμοποιώντας τις βαλβίδες εξαέρωσης. Η παρουσία αέρα στο κύκλωμα νερού ενδέχεται να προκαλέσει δυσλειτουργία του εφεδρικού συστήματος θέρμανσης.
- 4 Βεβαιωθείτε, ανοίγοντας τη βαλβίδα ανακούφισης πίεσης, ότι το δοχείο του εφεδρικού συστήματος θέρμανσης γεμίζει με νερό. Θα πρέπει να δημιουργείται εκροή του νερού έξω από τη βαλβίδα.

ΣΗΜΕΙΩΣΗ



- Κατά την πλήρωση, ενδέχεται να μην είναι δυνατό να αφαιρεθεί όλος ο αέρας από το σύστημα. Ο αέρας που απομένει θα αφαιρεθεί μέσω των βαλβίδων αυτόματης εξαέρωσης τις πρώτες ώρες λειτουργίας του συστήματος. Ενδεχομένως, αργότερα να χρειαστεί συμπληρωματική πλήρωση με νερό.

- Η πίεση του νερού που υποδεικνύεται στο μανόμετρο θα ποικίλλει ανάλογα με τη θερμοκρασία νερού (υψηλότερη πίεση σε υψηλότερη θερμοκρασία νερού). Ωστόσο, η πίεση του νερού θα πρέπει να παραμένει συνεχώς στα 0,3 bar για να μην μπαίνει ο αέρας στο κύκλωμα.

- Ενδεχομένως, η μονάδα να αποβάλλει το νερό που περισσεύει μέσω της βαλβίδας ανακούφισης της πίεσης.

- Η ποιότητα του νερού θα πρέπει να ανταποκρίνεται στην οδηγία EN 98/83 EC.

Μόνωση σωληνώσεων

Ολόκληρο το κύκλωμα νερού, συμπεριλαμβανομένων όλων των σωληνώσεων, θα πρέπει να μονωθεί για την αποφυγή δημιουργίας συμπυκνώματος κατά τη διάρκεια της λειτουργίας ψύξης και της μείωσης της απόδοσης ψύξης και θέρμανσης.

Εάν η θερμοκρασία είναι υψηλότερη από 30°C και η υγρασία είναι μεγαλύτερη από RH 80%, τότε το πάχος των στεγανοποιητικών υλικών πρέπει να είναι τουλάχιστον 20 mm ώστε να αποφευχθεί η δημιουργία συμπυκνώματος στην επιφάνεια του στεγανοποιητικού.

Συνδεσμολογία στο χώρο εγκατάστασης

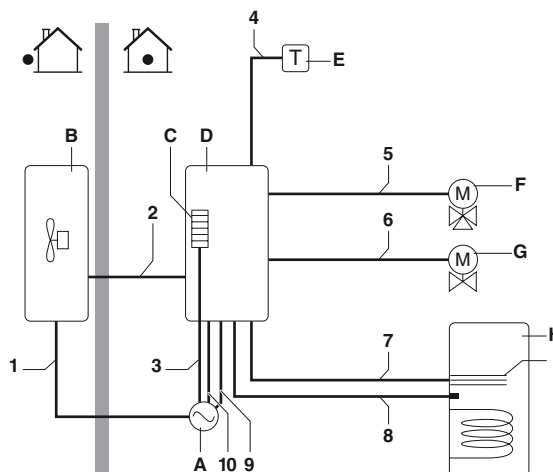


ΠΡΟΕΙΔΟΠΟΙΗΣΗ

- Ένας ασφαλειοδιακόπτης ή άλλα μέσα για την αποσύνδεση, που διαθέτουν διαχωριστικό επαφής σε όλους τους πόλους, πρέπει να ενσωματώνονται στη σταθερή καλωδίωση σύμφωνα με τη σχετική τοπική και εθνική νομοθεσία.
- Κατεβάστε το γενικό διακόπτη προτού κάνετε τις όποιες συνδέσεις.
- Ολόκληρη η ηλεκτρολογική εγκατάσταση πρέπει να γίνει από αδειούχο ηλεκτρολόγο και πρέπει να συμμορφώνεται με τους σχετικούς Ευρωπαϊκούς και εθνικούς κανονισμούς.
- Η ηλεκτρολογική εγκατάσταση πρέπει να πραγματοποιηθεί σύμφωνα με το καλωδιακό διάγραμμα που παρέχεται μαζί με τη μονάδα και τις οδηγίες που δίνονται παρακάτω.
- Βεβαιωθείτε ότι χρησιμοποιείτε αποκλειστική ηλεκτρική παροχή. Ποτέ μη χρησιμοποιείτε γραμμή στην οποία υπάρχουν συνδεδεμένες και άλλες συσκευές.
- Βεβαιωθείτε ότι έχει εγκατασταθεί σύνδεση γείωσης. Μην γειώνετε τη μονάδα σε σωλήνες ύδρευσης, απορροφητή υπέρτασης, ή τηλεφωνική γείωση. Ανεπαρκής σύνδεση γείωσης μπορεί να προκαλέσει ηλεκτροπληξία.
- Φροντίστε να εγκαταστήσετε ασφάλεια γείωσης (30 mA). Εάν δεν ακολουθηθεί αυτή η οδηγία ενδέχεται να προκληθεί ηλεκτροπληξία.

Επισκόπηση

Το παρακάτω σχεδιάγραμμα είναι μια επισκόπηση της συνδεσμολογίας στον χώρο εγκατάστασης μεταξύ των διάφορων εξαρτημάτων της εγκατάστασης. Ανατρέξτε επίσης στο "Παραδείγματα τυπικής εφαρμογής" στη σελίδα 3.



- | | | | |
|----------|--|----------|---|
| A | Αποκλειστική ηλεκτρική παροχή για την εξωτερική μονάδα, εφεδρικό σύστημα θέρμανσης και ενισχυτής θέρμανσης | F | Βαλβίδα 3 κατευθύνσεων για το δοχείο ζεστού νερού οικιακής χρήσης (του εμπορίου, προαιρετικά) |
| B | Εξωτερική μονάδα | G | Βαλβίδα 2 κατευθύνσεων για τη λειτουργία ψύξης (του εμπορίου, προαιρετικά) |
| C | Εφεδρικό σύστημα θέρμανσης | H | Δοχείο ζεστού νερού οικιακής χρήσης (προαιρετικά) |
| D | Εσωτερική μονάδα | I | Ενισχυτής θέρμανσης (προαιρετικά) |
| E | Θερμοστάτης δωματίου (του εμπορίου, προαιρετικά) | | |

Στοιχείο	Περιγραφή	Απαιτούμενος αριθμός αγωγών	Μέγιστη ένταση ρεύματος λειτουργίας
1	Καλώδιο ηλεκτρικής παροχής για την εξωτερική μονάδα	2+GND	(a)
2	Ηλεκτρική παροχή της εσωτερικής μονάδας και καλώδιο επικοινωνίας.	3+GND	(b)
3	Καλώδιο ηλεκτρικής παροχής για το εφεδρικό σύστημα θέρμανσης	2+GND ή 3+GND	(c)
4	Καλώδιο θερμοστάτη δωματίου	3 ή 4	100 mA ^(d)
5	Καλώδιο ελέγχου βαλβίδας 3 κατευθύνσεων	2+GND	100 mA ^(d)
6	Καλώδιο ελέγχου βαλβίδας 2 κατευθύνσεων	2+GND	100 mA ^(d)
7	Ηλεκτρική παροχή ενισχυτή θέρμανσης και καλωδίου θερμικής προστασίας	4+GND	(b)
8	Καλώδιο θερμοστάτη	2	(e)
9	Καλώδιο ηλεκτρικής παροχής του ενισχυτή θέρμανσης	2+GND	13 A
10	Καλώδιο παροχής ρεύματος με μειωμένη χρέωση (επαφή ελεύθερη δυναμικού)	2	100 mA ^(d)

- (a) Συμβουλευτείτε την πινακίδα που βρίσκεται πάνω στην εξωτερική μονάδα
(b) Διατομή καλωδίου 2,5 mm²
(c) Δείτε τον πίνακα στο "Σύνδεση της ηλεκτρικής παροχής του εφεδρικού συστήματος θέρμανσης" στη σελίδα 14.
(d) Ελάχιστη διατομή καλωδίου 0,75 mm²
(e) Τα καλώδια του θερμίστορ και της σύνδεσης (12 m) παρέχονται μαζί με το δοχείο ζεστού νερού οικιακής χρήσης.

Εσωτερική συνδεσμολογία - Πίνακας ανταλλακτικών

Συμβουλευτείτε το διάγραμμα εσωτερικής συνδεσμολογίας που παρέχεται μαζί με τη μονάδα (στο εσωτερικό του καλύμματος του ηλεκτρικού πίνακα της εσωτερικής μονάδας). Οι χρησιμοποιούμενες συντημήσεις παρατίθενται παρακάτω.

- A1P..... Κεντρική PCB
A2P..... Τηλεχειριστήριο PCB (Περιβάλλον Χρήστη)
A3P..... Θερμοστάτης (του εμπορίου, PC= εσωτερικό κύκλωμα παροχής)
A4P..... *..... Κάρτα επικοινωνίας σύνδεσης με ηλιακό συλλέκτη/απομακρυσμένης ειδοποίησης
E1H Στοιχείο εφεδρικού συστήματος θέρμανσης 1
E2H Στοιχείο εφεδρικού συστήματος θέρμανσης 2
E3H Στοιχείο εφεδρικού συστήματος θέρμανσης 3
E4H #..... Ενισχυτής θέρμανσης
F1B Ασφάλεια του εφεδρικού συστήματος θέρμανσης
F2B #..... Ασφάλεια του ενισχυτή θέρμανσης
F1T Θερμική ασφάλεια (250 V, 94°C)
FU1..... Ασφάλεια 3,15 A T 250 V
FU2..... Ασφάλεια 5 A T 250 V
FuR,FuS..... Ασφάλεια 5 A 250 V για πλακέτα PCB σύνδεσης με ηλιακό συλλέκτη/απομακρυσμένης ειδοποίησης
K1M Επαφή του εφεδρικού συστήματος θέρμανσης, βήμα 1
K2M Επαφή του εφεδρικού συστήματος θέρμανσης, βήμα 2
K3M #..... Επαφή του ενισχυτή θέρμανσης
K4M Ηλεκτρονόμος αντλίας
K5M Διακόπτης επαφής για την αποσύνδεση όλων των πόλων του εφεδρικού συστήματος θέρμανσης
K7M *..... Ηλεκτρονόμος για αντλία ηλιακού συλλέκτη
M1P Αντλία
M2S ##..... Βαλβίδα 2 κατευθύνσεων για λειτουργία ψύξης
M3S #..... Βαλβίδα 3 κατευθύνσεων: θέρμανση δαπέδου/ζεστό νερό οικιακής χρήσης
PHC1..... Κύκλωμα εισόδου οπτικού συνδέσμου
Q1DI Προστασία γείωσης
Q1L..... Θερμική προστασία εφεδρικό σύστημα θέρμανσης
Q2L,Q3L.. #..... Θερμικό προστατευτικό ενισχυτής θέρμανσης
R1T..... Θερμοστάτης του εναλλάκτη θερμότητας νερού εξόδου
R2T..... Θερμοστάτης του νερού εξόδου του εφεδρικού συστήματος θέρμανσης
R3T..... Ψυκτικό υγρό πλευρικού θερμοστάτη
R4T..... θερμοστάτης νερού εισόδου

- R5T..... #.....Θερμίστορ ζεστού νερού οικιακής χρήσης
S1L.....Διακόπτης ροής
S1S..... *.....Ηλεκτρονόμος σταθμού αντλιών ηλιακού συλλέκτη
S2S.....Επαφή παροχής ρεύματος με μειωμένη χρέωση
SS1.....Μικροδιακόπτης DIP
TR1.....Μετασχηματιστής 24 V για την PCB
V1SΣυμπιεστής σπινθήρα 1
V2SΣυμπιεστής σπινθήρα 2
X1M-X4MΜπλοκ ακροδεκτών

- * Προαιρετικό
Εφαρμογές μόνο με δοχείο ζεστού νερού οικιακής χρήσης
Μόνο εφαρμογές θέρμανσης/ψύξης

Οδηγίες καλωδίωσης στον χώρο της εγκατάστασης

- το μεγαλύτερο μέρος της συνδεσμολογίας στον χώρο εγκατάστασης πάνω στην εσωτερική μονάδα γίνεται πάνω στο μπλοκ ακροδέκτη μέσα στον ηλεκτρικό πίνακα. Για να αποκτήσετε πρόσβαση στο μπλοκ ακροδέκτη, αφαιρέστε το επάνω κάλυμμα της εσωτερικής μονάδας και τον πίνακα συντήρησης του ηλεκτρικού πίνακα, δείτε το "Εσωτερικό της εσωτερικής μονάδας" στη σελίδα 5.
- Υποστηρικτικοί σύνδεσμοι καλωδίωσης υπάρχουν στο κάτω μέρος του ηλεκτρικού πίνακα. Σταθεροποιήστε όλα τα καλώδια χρησιμοποιώντας συνδέσμους καλωδίων (προμήθεια από το τοπικό εμπόριο).
- Για το εφεδρικό σύστημα θέρμανσης απαιτείται ένα αποκλειστικό κύκλωμα παροχής.
- Οι εγκαταστάσεις που διαθέτουν δοχείο ζεστού νερού οικιακής χρήσης (προαιρετικά), χρειάζονται ένα αποκλειστικό κύκλωμα παροχής για τον **ενισχυτή θέρμανσης**. Παρακαλούμε ανατρέξτε στο εγχειρίδιο εγκατάστασης του δοχείου ζεστού νερού οικιακής χρήσης.

Σύνδεση της ηλεκτρικής παροχής της εσωτερικής μονάδας και του καλωδίου επικοινωνίας

Απαιτήσεις κυκλώματος και καλωδίου ηλεκτρικής τροφοδοσίας

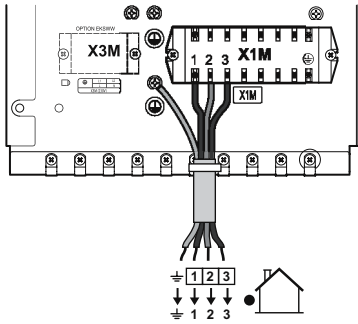
Η ηλεκτρική παροχή για την εσωτερική μονάδα παρέχεται μέσω της εξωτερικής μονάδας. Η μεταφορά δεδομένων με την εξωτερική μονάδα γίνεται με το ίδιο καλώδιο.

Για οδηγίες, συμβουλές και προδιαγραφές σχετικά με τη συνδεσμολογία στον χώρο εγκατάστασης ανάμεσα στην εσωτερική μονάδα και την εξωτερική μονάδα, ανατρέξτε στο εγχειρίδιο εγκατάστασης της εξωτερικής μονάδας.

Διαδικασία

- 1 Χρησιμοποιώντας το κατάλληλο καλώδιο, συνδέστε το κύκλωμα παροχής στους κατάλληλους ακροδέκτες, όπως φαίνεται στο διάγραμμα καλωδίωσης και στο σχεδιάγραμμα που ακολουθεί.
- 2 Συνδέστε τον αγωγό γείωσης (κίτρινο/πράσινο) στη βίδα γείωσης στην πλάκα συναρμολόγησης του ηλεκτρικού πίνακα.
- 3 Στερεώστε το καλώδιο με υποστηρικτικούς συνδέσμους καλωδίων, οι οποίοι εξασφαλίζουν ανακούφιση από την ένταση.
- 4 Όταν περνάτε τα καλώδια, βεβαιωθείτε ότι δεν παρεμποδίζουν την διάταξη του καλύμματος της εσωτερικής μονάδας, δείτε την **εικόνα 3**.

Σημείωση: υποδεικνύεται μόνο η σχετική καλωδίωση εγκατάστασης.



Σύνδεση της ηλεκτρικής παροχής του εφεδρικού συστήματος θέρμανσης

Απαιτήσεις κυκλώματος και καλωδίου ηλεκτρικής τροφοδοσίας



- Βεβαιωθείτε ότι χρησιμοποιείτε αποκλειστική ηλεκτρική παροχή για το εφεδρικό σύστημα θέρμανσης. Ποτέ μη χρησιμοποιείτε κύκλωμα παροχής στο οποίο συνδέονται και άλλες συσκευές.
- Χρησιμοποιήστε την ίδια αποκλειστική παροχή για την εξωτερική μονάδα, την εσωτερική μονάδα, το εφεδρικό σύστημα θέρμανσης και τον ενισχυτή θέρμανσης (δοχείο ζεστού νερού οικιακής χρήσης).

Αυτό το κύκλωμα παροχής πρέπει να προστατεύεται με τις απαιτούμενες διατάξεις ασφαλείας σύμφωνα με του τοπικούς και εθνικούς κανονισμούς.

Επιλέξτε το καλώδιο ηλεκτρικής τροφοδοσίας σύμφωνα με τους σχετικούς τοπικούς και εθνικούς κανονισμούς. Για τη μέγιστη ένταση ρεύματος λειτουργίας του εφεδρικού συστήματος θέρμανσης συμβουλευτείτε τον παρακάτω πίνακα.

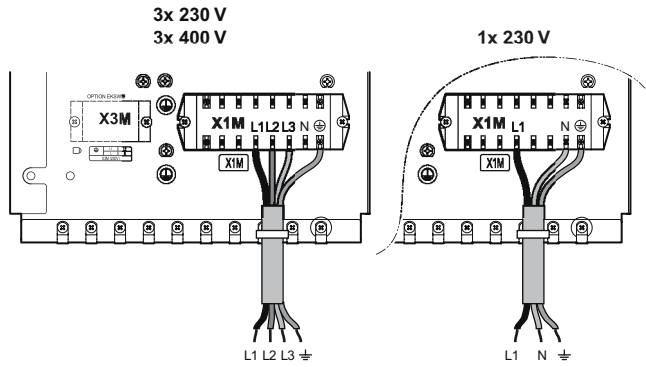
Μοντέλο εσωτερικής μονάδας	Απόδοση εφεδρικού συστήματος θέρμανσης	Ονομαστική τάση εφεδρικού συστήματος θέρμανσης	Μέγιστη ένταση ρεύματος λειτουργίας	Z_{max} (Ω)
EKHB*016AB3V3	3 kW	1x 230 V	13 A	—
EKHB*016AB6V3 ^(a) (b)	6 kW	1x 230 V	26 A	0,29
EKHB*016AB6WN	6 kW	3x 400 V	8,6 A	—
EKHB*016AB9WN	9 kW	3x 400 V	13 A	—
EKHB*016AB6T1	6 kW	3x 230 V	15 A	—
EKHB*016AB9T1 ^(b)	9 kW	3x 230 V	23 A	—

- (a) Το μηχάνημα είναι σε συμμόρφωση με το πρότυπο EN/IEC 61000-3-12⁽¹⁾
 (b) Αυτό το μηχάνημα συμμορφώνεται με το πρότυπο EN/IEC 61000-3-11⁽²⁾
 εφόσον η σύνθετη αντίσταση του συστήματος Z_{sys} είναι μικρότερη ή ίση με Z_{max} στο σημείο διαπαφής μεταξύ της παροχής ρεύματος του χρήστη και του δημόσιου συστήματος. Ο τεχνικός εγκατάστασης ή ο χρήστης του μηχανήματος έχουν την ευθύνη να διασφαλίσουν, συμβουλευόμενοι αν χρειάζεται την εταιρεία που διαχειρίζεται το δίκτυο διανομής, ότι το μηχάνημα είναι συνδεδεμένο μόνο με παροχή ρεύματος με σύνθετη αντίσταση βραχυκυκλώματος Z_{sys} μικρότερη ή ίση με Z_{max} .

Διαδικασία

- 1 Χρησιμοποιώντας το κατάλληλο καλώδιο, συνδέστε το κύκλωμα παροχής στον κύριο ασφαλειοδιακόπτη, όπως φαίνεται στο διάγραμμα καλωδίωσης και στο σχεδιάγραμμα που ακολουθεί.
- 2 Συνδέστε τον αγωγό γείωσης (κίτρινο/πράσινο) στη βίδα γείωσης στην πλάκα συναρμολόγησης στον ακροδέκτη X1M.
- 3 Στερεώστε το καλώδιο με υποστηρικτικούς συνδέσμους καλωδίων, οι οποίοι εξασφαλίζουν ανακούφιση από την ένταση.

Σημείωση: υποδεικνύεται μόνο η σχετική συνδεομολογία εγκατάστασης.



Σύνδεση του καλωδίου θερμοστάτη

Η σύνδεση του καλωδίου θερμοστάτη εξαρτάται από την εφαρμογή.

Δείτε επίσης "Παραδείγματα τυπικής εφαρμογής" στη σελίδα 3, και "Ρυθμίσεις εγκατάστασης θερμοστάτη δωματίου" στη σελίδα 17 για περισσότερες πληροφορίες και τις επιλογές ρύθμισης της λειτουργίας της αντλίας σε συνδυασμό με θερμοστάτη δωματίου.

Απαιτήσεις θερμοστάτη

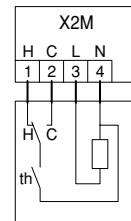
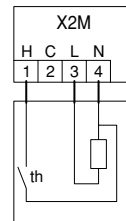
- Ηλεκτρική παροχή: 230 V AC ή μπαταρία
- Τάση επαφής: 230 V.

Διαδικασία

- 1 Συνδέστε το καλώδιο θερμοστάτη στους κατάλληλους ακροδέκτες, όπως φαίνεται στο διάγραμμα καλωδίωσης.

Θερμοστάτης μόνο θέρμανσης

Θερμοστάτης θέρμανσης/ψύξης



- 2 Στερεώστε το καλώδιο με υποστηρικτικούς συνδέσμους καλωδίων, οι οποίοι εξασφαλίζουν ανακούφιση από την ένταση.

- 3 Βάλτε τον μικροδιακόπτη SS2-3 στην PCB στο ON. Δείτε "Ρυθμίσεις εγκατάστασης θερμοστάτη δωματίου" στη σελίδα 17 για περισσότερες πληροφορίες.

Σύνδεση των καλωδίων της βαλβίδας ελέγχου

Απαιτήσεις βαλβίδας

- Ηλεκτρική παροχή: 230 V AC
- Μέγιστη ένταση ρεύματος λειτουργίας: 100 mA

Καλωδίωση της βαλβίδας 2 κατευθύνσεων

- 1 Χρησιμοποιώντας το κατάλληλο καλώδιο, συνδέστε το καλώδιο της βαλβίδας ελέγχου στον ακροδέκτη X2M, όπως φαίνεται στο διάγραμμα καλωδίωσης.

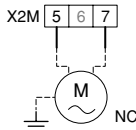
ΣΗΜΕΙΩΣΗ



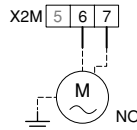
Η καλωδίωση είναι διαφορετική για βαλβίδα NC (κλειστή σε κατάσταση ηρεμίας) και για βαλβίδα NO (ανοικτή σε κατάσταση ηρεμίας). Βεβαιωθείτε ότι έχουν συνδεθεί με τα σωστά νομμερα ακροδεκτών, όπως φαίνεται λεπτομερώς στο διάγραμμα καλωδίωσης και τα σχεδιαγράμματα που ακολουθούν.

- (1) Ευρωπαϊκό/Διεθνές τεχνικό πρότυπο που καθορίζει τα όρια αρμονικών ρευμάτων τα οποία παράγονται από τα μηχανήματα που είναι συνδεδεμένα στα δημόσια συστήματα παροχής χαμηλής τάσης με ρεύμα εισόδου >16 A και ≤75 A ανά φάση.
 (2) Ευρωπαϊκό/Διεθνές τεχνικό πρότυπο που ορίζει τα όρια αλλαγών τάσης, διακυμάνσεων τάσης και τρεμοσβήματος σε δημόσια συστήματα παροχής χαμηλής τάσης για μηχανήματα με ονομαστική τιμή ρεύματος ≤75 A.

Βαλβίδα 2 κατευθύνσεων κλειστή σε κατάσταση ηρεμίας (NC)



Βαλβίδα 2 κατευθύνσεων ανοικτή σε κατάσταση ηρεμίας (NO)



- 2 Στερεώστε το καλώδιο/τα καλώδια με υποστηρικτικούς συνδέσμους καλωδίων, οι οποίοι εξασφαλίζουν ανακούφιση από την ένταση.

Καλωδίωση της βαλβίδας 3 κατευθύνσεων

- 1 Χρησιμοποιώντας το κατάλληλο καλώδιο, συνδέστε το καλώδιο της βαλβίδας ελέγχου στους κατάλληλους ακροδέκτες, όπως φαίνεται στο διάγραμμα καλωδίωσης.



Μπορούν να συνδεθούν δύο τύποι τριόδων βαλβίδων. Η καλωδίωση είναι διαφορετική για κάθε τύπο:

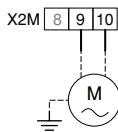
- Τρισύρματη βαλβίδα τύπου "με επαναφορά ελατηρίου"

Η τριόδη βαλβίδα πρέπει να τοποθετηθεί με τρόπο ώστε όταν είναι ανενεργή, να είναι επιλεγμένο το κύκλωμα θέρμανσης χώρου.

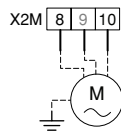
- Τριόδη βαλβίδα τύπου "Τρισύρματη SPST"

Η τριόδη βαλβίδα πρέπει να τοποθετηθεί με τρόπο ώστε όταν διοχετεύεται ρεύμα στις θύρες των ακροδεκτών 9 και 10, να είναι επιλεγμένο το κύκλωμα θέρμανσης νερού οικιακής χρήσης.

Βαλβίδα τύπου "δισύρματη με επαναφορά ελατηρίου"



Βαλβίδα τύπου "τρिसύρματη SPST"



- 2 Στερεώστε το καλώδιο/τα καλώδια με υποστηρικτικούς συνδέσμους καλωδίων, οι οποίοι εξασφαλίζουν ότι δεν ασκείται πίεση.

Σύνδεση σε παροχή ρεύματος με μειωμένη χρέωση

Οι εταιρείες ηλεκτρισμού σε ολόκληρο τον κόσμο κάνουν μεγάλες προσπάθειες για να προσφέρουν αξιόπιστες υπηρεσίες ηλεκτρισμού σε ανταγωνιστικές τιμές και συχνά τους δίνεται η δυνατότητα να τιμολογούν τους πελάτες με μειωμένες χρεώσεις. Π.χ. χρέωση ανάλογα με το χρόνο χρήσης, εποχιακές χρεώσεις, χρέωση Wdtempumpentarif στη Γερμανία και την Αυστρία, ...

Αυτός ο εξοπλισμός επιτρέπει τη σύνδεση σε τέτοια συστήματα παροχής ρεύματος με μειωμένη χρέωση.

Συμβουλευτείτε την εταιρεία ηλεκτροδότησης της τοποθεσίας όπου θα εγκατασταθεί αυτός ο εξοπλισμός για να μάθετε αν μπορείτε να συνδέσετε τον εξοπλισμό σε ένα από τα διαθέσιμα συστήματα παροχής ρεύματος με μειωμένη χρέωση, εφόσον υπάρχουν.

Όταν ο εξοπλισμός συνδέεται σε τέτοια παροχή ρεύματος με μειωμένη χρέωση, η εταιρεία ηλεκτρισμού μπορεί να:

- διακόπτει την παροχή ρεύματος προς τον εξοπλισμό για συγκεκριμένα χρονικά διαστήματα,
- απαιτεί κατανάλωση μόνο μιας περιορισμένης ποσότητας ηλεκτρισμού από τον εξοπλισμό σε συγκεκριμένα χρονικά διαστήματα.

Η εσωτερική μονάδα είναι σχεδιασμένη να λαμβάνει ένα σήμα εισόδου μέσω του οποίου η μονάδα εισέρχεται σε κατάσταση εξαναγκασμένης απενεργοποίησης. Εκείνη τη στιγμή, ο συμπιεστής της εξωτερικής μονάδας δεν θα λειτουργεί.



ΠΡΟΕΙΔΟΠΟΙΗΣΗ

Για παροχές ρεύματος με μειωμένη χρέωση τύπου 1

- Αν η παροχή ρεύματος με μειωμένη χρέωση είναι τέτοιου τύπου ώστε να μη διακόπτεται η τροφοδοσία, τότε εξακολουθεί να υπάρχει δυνατότητα για έλεγχο των θερμαντήρων.

Για τις διαφορετικές δυνατότητες ελέγχου των θερμαντήρων όταν είναι ενεργή η παροχή ρεύματος με μειωμένη χρέωση, ανατρέξτε στην ενότητα "[D] Παροχή ρεύματος με μειωμένη χρέωση" στη σελίδα 25.

Αν είναι απαραίτητος ο έλεγχος των θερμαντήρων όταν η παροχή ρεύματος με μειωμένη χρέωση έχει διακοπεί, τότε αυτοί οι θερμαντήρες πρέπει να συνδεθούν με ξεχωριστή παροχή ρεύματος.

- Κατά το διάστημα όπου η μειωμένη χρέωση είναι ενεργή και η παροχή ρεύματος είναι συνεχής, είναι δυνατή η κατανάλωση ρεύματος σε κατάσταση αναμονής (πλακέτα PCB, μονάδα ελέγχου, αντλία, ...).

Για παροχές ρεύματος με μειωμένη χρέωση τύπου 2 ή 3

Αν κατά τη διάρκεια της παροχής ρεύματος με μειωμένη χρέωση διακοπεί η τροφοδοσία, τότε δεν είναι δυνατός ο έλεγχος των θερμαντήρων.

- Αυτή η διακοπή παροχής ρεύματος δεν θα πρέπει να διαρκέσει πάνω από 2 ώρες, διαφορετικά το ρολόι πραγματικού χρόνου της μονάδας ελέγχου θα μηδενιστεί.
- Κατά τη διάρκεια της διακοπής παροχής ρεύματος, η οθόνη της μονάδας ελέγχου θα είναι κενή.

Εκκίνηση και διαμόρφωση

Η εσωτερική μονάδα θα πρέπει να διαμορφωθεί από τον ειδικό τεχνικό της εγκατάστασης, ώστε να ταιριάζει με το περιβάλλον της εγκατάστασης (κλίμα εξωτερικού χώρου, εγκατεστημένες επιλογές κλπ.) και με τις ικανότητες του χρήστη.



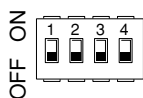
Είναι σημαντικό **όλες** οι πληροφορίες σε αυτό το κεφάλαιο να έχουν διαβαστεί με συνέπεια από τον τεχνικό εγκατάστασης και το σύστημα να διαμορφωθεί ανάλογα.

Επισκόπηση των ρυθμίσεων του μικροδιακόπτη

Ο μικροδιακόπτης SS2 βρίσκεται στην PCB του ηλεκτρικού πίνακα (δείτε "Κύρια εξαρτήματα του ηλεκτρικού πίνακα" στη σελίδα 7) και επιτρέπει τη διαμόρφωση της εγκατάστασης του δοχείου ζεστού νερού οικιακής χρήσης, τη σύνδεση του θερμοστάτη δωματίου και τη λειτουργία της αντλίας.



Κλείστε την παροχή ρεύματος προτού ανοίξετε τον πίνακα συντήρησης του ηλεκτρικού πίνακα και κάνετε αλλαγές στις ρυθμίσεις του μικροδιακόπτη.

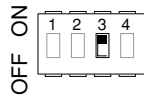
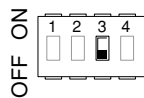


Μικρο-διακόπτης SS2	Περιγραφή	Μικρο-διακόπτης SS2	
		ON	OFF
1	Μη εφαρμοσμο για τον τεχνικό εγκατάστασης	—	(Προεπιλογή)
2	Εγκατάσταση δοχείου ζεστού νερού οικιακής χρήσης (Δείτε το "Διαμόρφωση εγκατάστασης δοχείου ζεστού νερού οικιακής χρήσης" στη σελίδα 18)	Εγκατεστημένο	Μη εγκατεστημένο (προεπιλογή)
3	Σύνδεση θερμοστάτη δωματίου (Δείτε το "Ρυθμίσεις εγκατάστασης θερμοστάτη δωματίου" στη σελίδα 17)	Συνδεδεμένος θερμοστάτης δωματίου	Μη συνδεδεμένος θερμοστάτης δωματίου (προεπιλογή)
4	Η ρύθμιση αυτή ^(a) καθορίζει την κατάσταση λειτουργίας κατά την ταυτόχρονη ζήτηση για περισσότερη θέρμανση/ψύξη χώρου και θέρμανση νερού οικιακής χρήσης.	Προτεραιότητα θέρμανσης/ψύξης	Καμία προτεραιότητα (προεπιλογή)

(a) κατάλληλο μόνο σε περίπτωση που ο διακόπτης DIP 2 = σε θέση ON

Ρυθμίσεις εγκατάστασης θερμοστάτη δωματίου

- Όταν **δεν υπάρχει θερμοστάτης δωματίου** συνδεδεμένος στην εσωτερική μονάδα, ο διακόπτης εναλλαγής SS2-3 πρέπει να είναι στο **OFF**.
- Όταν **υπάρχει θερμοστάτης δωματίου** συνδεδεμένος στην εσωτερική μονάδα, ο διακόπτης εναλλαγής SS2-3 πρέπει να είναι στο **ON**.
- Στον θερμοστάτη του χώρου, καθορίστε την κατάλληλη υστέρηση προκειμένου να αποτραπεί η επαναλαμβανόμενη ενεργοποίηση και απενεργοποίηση της βαλβίδας, η οποία επηρεάζει τη διάρκεια ζωής της βαλβίδας.



ΣΗΜΕΙΩΣΗ



- Όταν υπάρχει θερμοστάτης δωματίου συνδεδεμένος στην εσωτερική μονάδα, οι χρονοδιακόπτες προγραμματισμού ψύξης και θέρμανσης δεν είναι ποτέ διαθέσιμοι. Οι λοιποί χρονοδιακόπτες προγραμματισμού δεν επηρεάζονται. Για περισσότερες πληροφορίες σχετικά με τους χρονοδιακόπτες προγραμματισμού, συμβουλευτείτε το εγχειρίδιο λειτουργίας.
- Όταν υπάρχει θερμοστάτης δωματίου συνδεδεμένος στην εσωτερική μονάδα, και το πλήκτρο ή το πλήκτρο είναι πιεσμένο, η κεντρική ένδειξη ελέγχου ανάβει για να δείξει ότι ο θερμοστάτης δωματίου έχει προτεραιότητα και ελέγχει την λειτουργία on/off και όποιες αλλαγές.

Στον ακόλουθο πίνακα παρουσιάζονται συνοπτικά οι απαραίτητες ρυθμίσεις και η συνδεσμολογία του θερμοστάτη στο μπλοκ ακροδέκτη στον ηλεκτρικό πίνακα. Η λειτουργία της αντλίας αναφέρεται στην τρίτη στήλη. Στις τρεις τελευταίες στήλες φαίνεται αν η ακόλουθη λειτουργία είναι διαθέσιμη στο περιβάλλον χρήση (UI) ή ελέγχεται από τον θερμοστάτη (T):

- on/off θέρμανσης χώρου ή ψύξης, ()
- αλλαγή θέρμανσης/ψύξης ()
- χρονοδιακόπτες προγραμματισμού θέρμανσης και ψύξης ()

Θερμοστάτης	Διαμόρφωση	Λειτουργία της αντλίας			
Χωρίς θερμοστάτη	<ul style="list-style-type: none"> SS2-3 = OFF συνδεσμολογία: (καμία) 	καθορίζεται από τη θερμοκρασία του εξαγόμενου νερού ^(a)	UI	UI	UI
Θερμοστάτης μόνο θέρμανσης	<ul style="list-style-type: none"> SS2-3 = ON συνδεσμολογία: 	ενεργοποιημένο όταν η θέρμανση ή ψύξη χώρου είναι ενεργοποιημένη ()	UI	UI	UI
Θερμοστάτης διακόπτη θέρμανσης/ψύξης	<ul style="list-style-type: none"> SS2-3 = ON συνδεσμολογία: 	Εντός λειτουργίας όταν έχει δοθεί εντολή από τον θερμοστάτη δωματίου για θέρμανση	T	—	—
Θερμοστάτης διακόπτη θέρμανσης/ψύξης	<ul style="list-style-type: none"> SS2-3 = ON συνδεσμολογία: 	Εντός λειτουργίας όταν έχει δοθεί εντολή από τον θερμοστάτη δωματίου για ψύξη	T	T	—

th = Επαφή θερμοστάτη
C = Επαφή ψύξης
H = Επαφή θέρμανσης
L, N = 230 V AC

(a) Η αντλία θα σταματήσει όταν απενεργοποιηθεί η θέρμανση/ψύξη χώρου ή όταν το νερό φτάσει στην επιθυμητή θερμοκρασία νερού, όπως αυτή έχει οριστεί από το περιβάλλον χρήστη. Όσο η θέρμανση/ψύξη χώρου είναι εντός λειτουργίας, η αντλία θα μπαινεί σε λειτουργία κάθε 5 λεπτά για 3 λεπτά, ώστε να ελέγχει τη θερμοκρασία του νερού.

Διαμόρφωση λειτουργίας της αντλίας

ΣΗΜΕΙΩΣΗ Για να ορίσετε την ταχύτητα της αντλίας, ανατρέξτε την ενότητα "Ρύθμιση της ταχύτητας της αντλίας" στη σελίδα 19.

Χωρίς θερμοστάτη δωματίου

Όταν δεν υπάρχει θερμοστάτης συνδεδεμένος στην εσωτερική μονάδα, η λειτουργία της αντλίας καθορίζεται από τη θερμοκρασία του εξαγόμενου νερού.

Για να επιτύχετε συνεχή λειτουργία της αντλίας όταν δεν υπάρχει θερμοστάτης δωματίου συνδεδεμένος, κάνετε τα ακόλουθα:

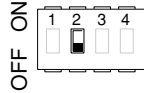
- βάλτε τον διακόπτη εναλλαγής SS2-3 στο ON,
- βραχυκυκλώστε τους ακροδέκτες νούμερο 1-2-4 στο μπλοκ ακροδέκτη στον ηλεκτρικό πίνακα.

Με θερμοστάτη δωματίου

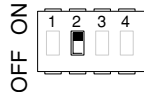
Όταν υπάρχει θερμοστάτης συνδεδεμένος στην εσωτερική μονάδα, η αντλία θα λειτουργεί συνεχώς, όποτε ο θερμοστάτης δίνει εντολή για θέρμανση ή ψύξη.

Διαμόρφωση εγκατάστασης δοχείου ζεστού νερού οικιακής χρήσης

■ Όταν **δεν υπάρχει δοχείο ζεστού νερού οικιακής χρήσης** εγκατεστημένο, ο διακόπτης εναλλαγής SS2-2 πρέπει να είναι στο **OFF** (Εργοστ. ρυθμ.).



■ Όταν **υπάρχει δοχείο ζεστού νερού οικιακής χρήσης** εγκατεστημένο, ο διακόπτης εναλλαγής SS2-2 πρέπει να είναι στο **ON**.



Η αρχική λειτουργία πρέπει να πραγματοποιείται σε χαμηλές θερμοκρασίες περιβάλλοντος

Κατά την αρχική εκκίνηση και όταν η θερμοκρασία του νερού είναι χαμηλή, είναι σημαντικό το νερό να θερμαίνεται σταδιακά. Σε αντίθετη περίπτωση, ενδέχεται να προκληθούν ραγίσματα στα τσιμεντένια δάπεδα εξαιτίας της ταχείας μεταβολής της θερμοκρασίας. Για περισσότερες λεπτομέρειες, επικοινωνήστε με τον υπεύθυνο εγκατάστασης των κατασκευών από σκυρόδεμα.

Για να το κάνετε αυτό, η χαμηλότερη ρύθμιση θερμοκρασίας εξερχόμενου νερού μπορεί να μειωθεί στο εύρος μεταξύ 15°C και 25°C, ενεργοποιώντας τη ρύθμιση [9-01] (κατώτερο όριο σημείου ρύθμισης θέρμανσης). Συμβουλευτείτε "Ρυθμίσεις στο χώρο εγκατάστασης" στη σελίδα 19.

ΣΗΜΕΙΩΣΗ Η θέρμανση μεταξύ 15°C και 25°C επιτυγχάνεται μόνο από το εφεδρικό σύστημα θέρμανσης.

Έλεγχος πριν τη λειτουργία

Έλεγχος πριν από την αρχική εκκίνηση



Κατεβάστε το γενικό διακόπτη προτού κάνετε τις όποιες συνδέσεις.

Μετά την εγκατάσταση της μονάδας, ελέγξτε τα παρακάτω προτού ανοίξετε τον κεντρικό διακόπτη απομόνωσης:

1 Καλωδίωση στο χώρο εγκατάστασης

Βεβαιωθείτε ότι η καλωδίωση στον χώρο εγκατάστασης ανάμεσα στον πίνακα τοπικής παροχής και την εσωτερική μονάδα, την εξωτερική μονάδα και την εσωτερική μονάδα, την εσωτερική μονάδα και τις βαλβίδες (όπου υπάρχουν), την εσωτερική μονάδα και τον θερμοστάτη δωματίου (όπου υπάρχει), και την εσωτερική μονάδα και το δοχείο ζεστού νερού οικιακής χρήσης έχει γίνει σύμφωνα με τις οδηγίες που περιγράφονται στο κεφάλαιο "Συνδεσμολογία στο χώρο εγκατάστασης" στη σελίδα 12, σύμφωνα με τα διαγράμματα καλωδίωσης και σύμφωνα με τους ευρωπαϊκούς και εθνικούς κανονισμούς.

2 Ασφάλειες ή διατάξεις προστασίας

Βεβαιωθείτε ότι οι ασφάλειες τήξης και οι τοπικά εγκατεστημένες συσκευές ασφαλείας έχουν το μέγεθος και τον τύπο που καθορίζεται στο κεφάλαιο "Τεχνικές προδιαγραφές" στη σελίδα 33. Βεβαιωθείτε ότι καμία ασφάλεια ή προστατευτική διάταξη δεν έχει παρακαμφθεί.

3 Ασφαλειοδιακόπτης ενισχυτή θέρμανσης F2B

Μην ξεχνάτε να ενεργοποιείτε τον ασφαλειοδιακόπτη του ενισχυτή θέρμανσης F2B στον ηλεκτρικό πίνακα (ισχύει μόνο για μονάδες με εγκατεστημένο το προαιρετικό δοχείο ζεστού νερού οικιακής χρήσης).

4 Σύνδεση προς τη γη

Βεβαιωθείτε ότι οι αγωγοί προς τη γη έχουν συνδεθεί σωστά και ότι οι ακροδέκτες γείωσης έχουν βιδωθεί σφιχτά.

5 Εσωτερική συνδεσμολογία

Κάντε οπτικό έλεγχο του ηλεκτρικού πίνακα για χαλαρές συνδέσεις ή ηλεκτρικά εξαρτήματα που έχουν υποστεί βλάβη.

6 Στερέωση

Βεβαιωθείτε ότι η μονάδα είναι σωστά στερεωμένη για να αποφεύγετε ασυνήθιστους θορύβους και κραδασμούς κατά την εκκίνηση της μονάδας.

7 Ελαττωματικός εξοπλισμός

Ελέγξτε το εσωτερικό της μονάδας για ελαττωματικά στοιχεία ή για παραμορφωμένους σωλήνες.

8 Διαρροή ψυκτικού

Ελέγξτε το εσωτερικό της μονάδας για διαρροή ψυκτικού μέσου. Αν υπάρχει διαρροή ψυκτικού μέσου, καλέστε τον τοπικό αντιπρόσωπο.

9 Τάση παροχής ρεύματος

Ελέγξτε την τάση παροχής ρεύματος στον τοπικό πίνακα παροχής. Η τάση πρέπει να αντιστοιχεί στην τάση που επισημαίνεται στην ετικέτα επάνω στη μονάδα.

10 Βαλβίδα εξαέρωσης

Βεβαιωθείτε ότι η βαλβίδα εξαέρωσης είναι ανοιχτή (τουλάχιστον κατά 2 στροφές).

11 Βαλβίδα ανακούφισης πίεσης

Βεβαιωθείτε ότι, ενώ η βαλβίδα ανακούφισης πίεσης λειτουργεί, το δοχείο του εφεδρικού συστήματος θέρμανσης γεμίζει πλήρως με νερό. Θα πρέπει να εξαερώνει νερό αντί για αέρα.



Η λειτουργία του συστήματος χωρίς να είναι πλήρως γεμάτο με νερό το δοχείο του εφεδρικού συστήματος θέρμανσης, θα προκαλέσει φθορά στο εφεδρικό σύστημα θέρμανσης!

12 Βαλβίδες απομόνωσης

Βεβαιωθείτε ότι οι βαλβίδες απομόνωσης έχουν τοποθετηθεί σωστά και ότι είναι πλήρως ανοικτές.



Η λειτουργία του συστήματος με κλειστές βαλβίδες θα προκαλέσει βλάβη στην αντλία.

Ενεργοποίηση της εσωτερικής μονάδας

Όταν ο διακόπτης τροφοδοσίας της εσωτερικής μονάδας είναι ανοικτός, κατά την εκκίνηση εμφανίζεται η ένδειξη "88" στο περιβάλλον χρήστη, η οποία μπορεί να διαρκέσει έως και 30 δευτερόλεπτα. Κατά την διάρκεια αυτής της διαδικασίας, το περιβάλλον χρήστη δεν μπορεί να λειτουργήσει.

Ρύθμιση της ταχύτητας της αντλίας

Η ταχύτητα της αντλίας μπορεί να επιλεγεί επάνω στην αντλία (βλ. "Βασικά εξαρτήματα" στη σελίδα 6).

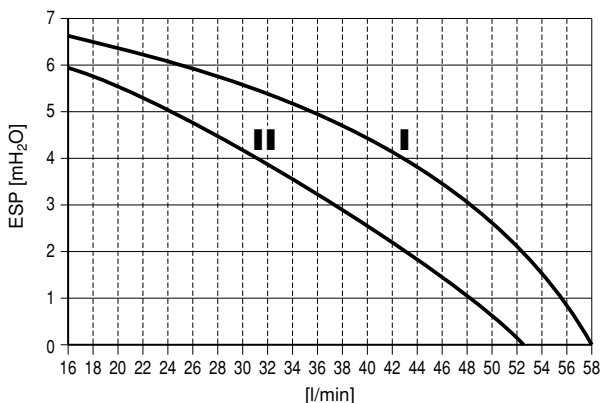
Η εργοστασιακή ρύθμιση είναι η υψηλή ταχύτητα (I). Εάν η ροή του νερού στο σύστημα είναι υπερβολικά υψηλή (π.χ. θόρυβος κυκλοφορίας του νερού κατά την εγκατάσταση) η ταχύτητα μπορεί να ρυθμιστεί σε χαμηλή (II).

ΣΗΜΕΙΩΣΗ



Ο μετρητής ταχύτητας επάνω στην αντλία υποδεικνύει 3 ρυθμίσεις ταχύτητας. Ωστόσο, υπάρχουν μόνο 2 ρυθμίσεις ταχύτητας: χαμηλή ταχύτητα και υψηλή ταχύτητα. Η υποδεικνυόμενη ρύθμιση μεσαίας ταχύτητας επάνω στον μετρητή είναι ίδια με τη ρύθμιση χαμηλής ταχύτητας.

Η διαθέσιμη εξωτερική στατική πίεση (ESP, εκφράζεται σε mH₂O) σε συνάρτηση με τη ροή του νερού (l/min) εμφανίζεται στο παρακάτω γράφημα.



Ρυθμίσεις στο χώρο εγκατάστασης

Η εσωτερική μονάδα θα πρέπει να διαμορφωθεί από τον τεχνικό της εγκατάστασης έτσι ώστε να ταιριάζει με το περιβάλλον της εγκατάστασης (κλίμα εξωτερικού χώρου, εγκατεστημένες επιλογές κλπ.) και με τις ικανότητες του χρήστη. Στη μονάδα διατίθενται αρκετές ρυθμίσεις στο χώρο εγκατάστασης, όπως αποκαλούνται. Αυτές οι ρυθμίσεις είναι προεπιλεγμένες και προγραμματιζόμενες από το περιβάλλον χρήστη της εσωτερικής μονάδας.

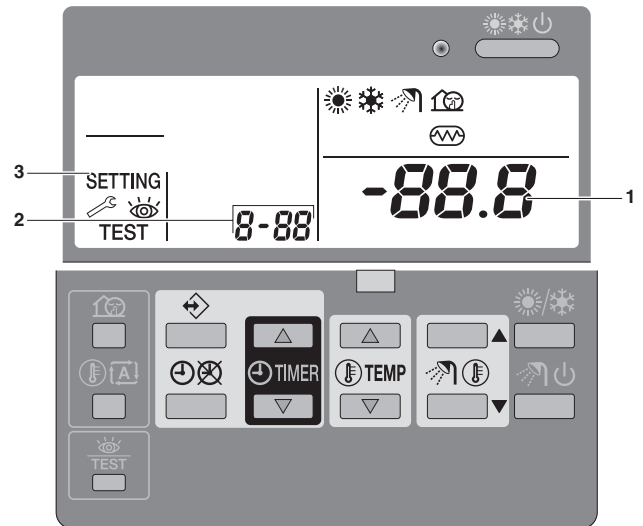
Κάθε ρύθμιση στον χώρο εγκατάστασης διαθέτει ένα 3-ψήφιο αριθμό ή κωδικό, για παράδειγμα: [5-03], ο οποίος εμφανίζεται στο περιβάλλον χρήστη. Το πρώτο ψηφίο [5] υποδεικνύει τον 'πρώτο κωδικό' ή ομάδα ρυθμίσεων στο χώρο εγκατάστασης. Το δεύτερο και τρίτο ψηφίο [03] μαζί υποδεικνύουν το 'δεύτερο κωδικό'.

Στο "Πίνακα ρυθμίσεων στο χώρο εγκατάστασης" στη σελίδα 26 δίνεται μια λίστα όλων των ρυθμίσεων στο χώρο εγκατάστασης και των τιμών εργοστασιακής ρύθμισης. Στην ίδια λίστα έχουν προβλεφθεί 2 στήλες για εισαγωγή της ημερομηνίας και της τιμής των αλλαγμένων ρυθμίσεων σε αντίθεση με την εργοστασιακή τιμή.

Στο "Λεπτομερής περιγραφή" στη σελίδα 20 δίνεται λεπτομερής περιγραφή για κάθε ρύθμιση στον χώρο της εγκατάστασης.

Διαδικασία

Για να αλλάξετε μία ή περισσότερες ρυθμίσεις στον χώρο της εγκατάστασης, ακολουθήστε τα εξής.



- 1 Πιέστε το πλήκτρο για τουλάχιστον 5 δευτερόλεπτα για να μπειτε στη ΛΕΙΤΟΥΡΓΙΑ ΡΥΘΜΙΣΗΣ ΧΩΡΟΥ ΕΓΚΑΤΑΣΤΑΣΗΣ. Θα εμφανιστεί το εικονίδιο **SETTING** (3). Εμφανίζεται ο τρέχων κωδικός για την επιλεγμένη ρύθμιση εγκατάστασης **8-88** (2), με την τιμή ρύθμισης να εμφανίζεται δεξιά **-88.8** (1).
- 2 Πιέστε το πλήκτρο για να επιλέξετε τον πρώτο κωδικό για την κατάλληλη ρύθμιση στο χώρο εγκατάστασης.
- 3 Πιέστε το πλήκτρο για να επιλέξετε το δεύτερο κωδικό για την κατάλληλη ρύθμιση στο χώρο εγκατάστασης.
- 4 Πιέστε το πλήκτρο και το πλήκτρο για να αλλάξετε την τιμή ρύθμισης της επιλεγμένης ρύθμισης στο χώρο εγκατάστασης.
- 5 Αποθηκεύστε τη νέα τιμή πατώντας το πλήκτρο .
- 6 Επαναλάβετε το βήμα 2 έως 4 για να αλλάξετε όσες άλλες ρυθμίσεις απαιτούνται.
- 7 Όταν τελειώσετε, πιέστε το πλήκτρο για βγείτε από τη ΛΕΙΤΟΥΡΓΙΑ ΡΥΘΜΙΣΗΣ ΧΩΡΟΥ ΕΓΚΑΤΑΣΤΑΣΗΣ.

ΣΗΜΕΙΩΣΗ



Οι αλλαγές που πραγματοποιήθηκαν για μία συγκεκριμένη ρύθμιση εγκατάστασης αποθηκεύονται μόνο αφού πιέσετε το πλήκτρο . Η πλοήγηση σε ένα νέο κωδικό ρύθμισης εγκατάστασης ή η χρήση του πλήκτρου θα απορρίψει την αλλαγή που πραγματοποιήθηκε.

ΣΗΜΕΙΩΣΗ



- Πριν τη μεταφορά, οι τιμές είχαν τις ρυθμίσεις που φαίνονται κάτω από το "Πίνακα ρυθμίσεων στο χώρο εγκατάστασης" στη σελίδα 26.
- Όταν βγαίνετε από την ΛΕΙΤΟΥΡΓΙΑ ΡΥΘΜΙΣΗΣ ΧΩΡΟΥ ΕΓΚΑΤΑΣΤΑΣΗΣ, μπορεί να εμφανιστεί η ένδειξη "88" στην οθόνη LCD ενώ εκτελείται αυτόματη εκκίνηση από τη μονάδα.

Λεπτομερής περιγραφή

[0] Επίπεδο άδειας χρήσης

Αν κάτι τέτοιο απαιτείται, συγκεκριμένα πλήκτρα μπορούν να γίνουν μη διαθέσιμα για τον χρήστη.

Ορίζονται τρία επίπεδα άδειας χρήσης (δείτε τον παρακάτω πίνακα). Η εναλλαγή μεταξύ του επιπέδου 1 και των επιπέδων 2/3 πραγματοποιείται με το ταυτόχρονο πάτημα των πλήκτρων **⊕TIMER** [▲] και **⊕TIMER** [▼], αμέσως μετά με το ταυτόχρονο πάτημα των πλήκτρων **⊕** και **⊕A** και κρατώντας πατημένα και τα 4 πλήκτρα για τουλάχιστον 5 δευτερόλεπτα (σε κανονική λειτουργία). Να σημειωθεί ότι δεν εμφανίζεται ένδειξη στο περιβάλλον χρήστη. Όταν επιλεγθεί το επίπεδο 2/3, το πραγματικό επίπεδο χρήσης — είτε το επίπεδο 2 είτε το επίπεδο 3 — ορίζεται από τη ρύθμιση [0-00].

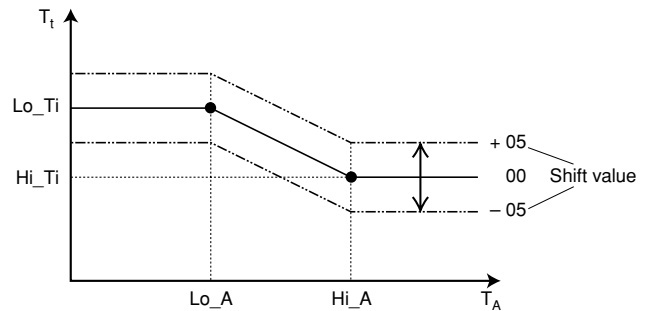
Πλήκτρο	Επίπεδο χρήσης		
	1	2	3
Πλήκτρο λειτουργίας μειωμένου θορύβου	🔇	λειτουργ- γήσιμο	—
Πλήκτρο ρύθμισης ανάλογα με τον καιρό	🌡️	λειτουργ- γήσιμο	—
Πλήκτρο ενεργοποίησης/ απενεργοποίησης χρονοδιακόπτη προγραμματισμού	⊕⊗	λειτουργ- γήσιμο	λειτουργ- γήσιμο
Πλήκτρο προγραμματισμού	⊕	λειτουργ- γήσιμο	—
Πλήκτρα ρύθμισης χρόνου	⊕TIMER [▲] ⊕TIMER [▼]	λειτουργ- γήσιμο	—
Πλήκτρο επιθεώρησης/ δοκιμαστικής λειτουργίας	🔍	λειτουργ- γήσιμο	—

[1] Σημείο ρύθμισης ανάλογα με τον καιρό (λειτουργία μόνο θέρμανσης)

Οι ρυθμίσεις του πεδίου για το σημείο ρύθμισης ανάλογα με τον καιρό καθορίζουν τις παραμέτρους της λειτουργίας της μονάδας ανάλογα τον καιρό. Όταν είναι ενεργή η λειτουργία ανάλογα με τον καιρό, η θερμοκρασία του νερού καθορίζεται αυτόματα ανάλογα με την εξωτερική θερμοκρασία: οι ψυχρότερες εξωτερικές θερμοκρασίες θα έχουν ως αποτέλεσμα πιο ζεστό νερό και αντίστροφα. Κατά την λειτουργία ανάλογα με τον καιρό, ο χρήστης έχει τη δυνατότητα να αλλάξει προς τα πάνω ή προς τα κάτω τη θερμοκρασία νερού που επιθυμεί κατά 5°C το πολύ. Συμβουλευτείτε το εγχειρίδιο λειτουργίας για περισσότερες λεπτομέρειες.

- [1-00] Χαμηλή θερμοκρασία περιβάλλοντος (Lo_A): χαμηλή εξωτερική θερμοκρασία.
- [1-01] Υψηλή θερμοκρασία περιβάλλοντος (Hi_A): υψηλή εξωτερική θερμοκρασία.
- [1-02] Σημείο ρύθμισης σε χαμηλή θερμοκρασία περιβάλλοντος (Lo_Ti): η θερμοκρασία εξερχόμενου νερού που επιθυμείτε όταν η εξωτερική θερμοκρασία είναι ίση ή πέφτει πιο κάτω από τη χαμηλή θερμοκρασία περιβάλλοντος (Lo_A).
Ας σημειωθεί ότι η τιμή Lo_Ti θα πρέπει να είναι *υψηλότερη* από την Hi_Ti, όσο για τις ψυχρότερες εξωτερικές θερμοκρασίες (δηλαδή Lo_A) απαιτείται πιο ζεστό νερό.

- [1-03] Σημείο ρύθμισης σε υψηλή θερμοκρασία περιβάλλοντος (Hi_Ti): η θερμοκρασία εξερχόμενου νερού που επιθυμείτε όταν η εξωτερική θερμοκρασία είναι ίση ή ανεβαίνει πιο πάνω από την υψηλή θερμοκρασία περιβάλλοντος (Hi_A).
Ας σημειωθεί ότι η τιμή Hi_Ti θα πρέπει να είναι *χαμηλότερη* από την Lo_Ti, όσο για τις θερμότερες εξωτερικές θερμοκρασίες (δηλαδή Hi_A) αρκεί λιγότερο ζεστό νερό.



T_i Επιθυμητή θερμοκρασία νερού

T_A Θερμοκρασία περιβάλλοντος (εξωτερική)

Shift value = Εναλλαγή τιμής

[2] Λειτουργία απολύμανσης

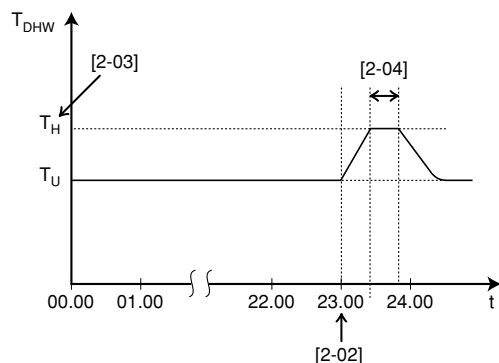
Ισχύει μόνο για εγκαταστάσεις με δοχείο ζεστού νερού οικιακής χρήσης.

Η λειτουργία απολύμανσης απολυμαίνει το δοχείο ζεστού νερού οικιακής χρήσης, θερμαίνοντας περιοδικά το νερό οικιακής χρήσης έως μια συγκεκριμένη θερμοκρασία.



Οι ρυθμίσεις στο χώρο εγκατάστασης για τη λειτουργία απολύμανσης πρέπει να διαμορφωθούν από τον τεχνικό εγκατάστασης σύμφωνα με τους εθνικούς και τοπικούς κανονισμούς.

- [2-00] Μεσοδιάστημα λειτουργίας: ημέρα/ημέρες της εβδομάδος στις οποίες πρέπει να θερμαίνεται το νερό οικιακής χρήσης.
- [2-01] Κατάσταση: δείχνει εάν η λειτουργία απολύμανσης είναι ενεργοποιημένη (1) ή απενεργοποιημένη (0).
- [2-02] Χρόνος έναρξης: ώρα της ημέρας κατά την οποία πρέπει να θερμαίνεται το νερό οικιακής χρήσης.
- [2-03] Καθορισμένο σημείο: η υψηλή επιθυμητή θερμοκρασία νερού.
- [2-04] Μεσοδιάστημα: χρονική περίοδος διατήρησης της επιθυμητής θερμοκρασίας νερού.



T_{DHW} Θερμοκρασία ζεστού νερού οικιακής χρήσης

T_U Επιθυμητή από τον χρήστη θερμοκρασία (όπως ορίζεται στο περιβάλλον χρήστη)


T_H υψηλή ορισμένη θερμοκρασία [2-03]

t Χρόνος

[3] Αυτ. επανεκκίνηση

Όταν επανέρχεται το ρεύμα μετά από διακοπή, η λειτουργία αυτόματης επανεκκίνησης εφαρμόζει ξανά τις ρυθμίσεις του περιβάλλοντος χρήστη, όπως αυτές είχαν οριστεί κατά τον χρόνο της διακοπής παροχής ρεύματος.

ΣΗΜΕΙΩΣΗ Για αυτό συνιστάται να αφήνετε τη λειτουργία της αυτόματης επανεκκίνησης ενεργοποιημένη.

Ας σημειωθεί ότι με τη λειτουργία απενεργοποιημένη ο χρονοδιακόπτης προγραμματισμού δεν θα ενεργοποιηθεί όταν το ρεύμα επιστρέψει στη μονάδα μετά τη διακοπή ρεύματος. Πιέστε το πλήκτρο  για επανενεργοποιήσετε τον χρονοδιακόπτη προγραμματισμού.

- [3-00] Κατάσταση: καθορίζει εάν η λειτουργία αυτόματης επανεκκίνησης είναι ενεργοποιημένη **ON (0)** ή απενεργοποιημένη **OFF (1)**.

ΣΗΜΕΙΩΣΗ Αν η παροχή ρεύματος με μειωμένη χρέωση είναι τέτοιου τύπου ώστε να διακόπτεται η τροφοδοσία, τότε αφήνετε πάντα ενεργοποιημένη τη λειτουργία αυτόματης επανεκκίνησης.

[4] Λειτουργία εφεδρικού συστήματος θέρμανσης και θερμοκρασία απενεργοποίησης θέρμανσης χώρου

Λειτουργία εφεδρικού συστήματος θέρμανσης

Η λειτουργία του εφεδρικού συστήματος θέρμανσης μπορεί να ενεργοποιηθεί ή να απενεργοποιηθεί εντελώς ή να απενεργοποιηθεί ανάλογα με τη λειτουργία του ενισχυτή θέρμανσης.

- [4-00] Κατάσταση: καθορίζει εάν η λειτουργία του εφεδρικού συστήματος θέρμανσης είναι ενεργοποιημένη (1) ή απενεργοποιημένη (0).
- [4-01] Προτεραιότητα: καθορίζει αν είναι δυνατή η ταυτόχρονη λειτουργία του εφεδρικού θερμαντήρα και του ενισχυτή θέρμανσης (0), αν η λειτουργία του ενισχυτή θέρμανσης έχει προτεραιότητα έναντι της λειτουργίας του εφεδρικού θερμαντήρα (1), ή αν η λειτουργία του εφεδρικού θερμαντήρα έχει προτεραιότητα έναντι της λειτουργίας του ενισχυτή θέρμανσης (2).

ΣΗΜΕΙΩΣΗ Όταν η ρύθμιση του πεδίου προτεραιότητας έχει οριστεί στο ON (1), η απόδοση του συστήματος για τη θέρμανση του χώρου μειώνεται σε περιπτώσεις χαμηλών εξωτερικών θερμοκρασιών, καθώς αν απαιτηθεί θέρμανση του νερού οικιακής χρήσης ο εφεδρικός θερμαντήρας δεν θα είναι διαθέσιμος για τη θέρμανση του χώρου (η θέρμανση του χώρου εξακολουθεί να παρέχεται από την αντλία θερμότητας).

Όταν η ρύθμιση του πεδίου προτεραιότητας έχει οριστεί στο ON (2), η απόδοση του συστήματος για τη θέρμανση του νερού οικιακής χρήσης ενδέχεται να μειωθεί σε περιπτώσεις χαμηλών εξωτερικών θερμοκρασιών, καθώς αν απαιτηθεί θέρμανση του χώρου ο ενισχυτής θέρμανσης δεν θα είναι διαθέσιμος για τη θέρμανση του νερού οικιακής χρήσης. Ωστόσο για τη θέρμανση του νερού οικιακής χρήσης εξακολουθεί να είναι διαθέσιμη η αντλία θερμότητας.

Όταν η ρύθμιση του πεδίου προτεραιότητας έχει οριστεί στο OFF (0), βεβαιωθείτε ότι η κατανάλωση ηλεκτρικού ρεύματος δεν υπερβαίνει τα όρια της παροχής.

Θερμοκρασία απενεργοποίησης θέρμανσης χώρου

- [4-02] Θερμοκρασία απενεργοποίησης θέρμανσης χώρου: εξωτερική θερμοκρασία πάνω από την οποία η θέρμανση του χώρου απενεργοποιείται, προκειμένου να αποφευχθεί η υπερθέρμανση.
- [4-03] Λειτουργία ενισχυτή θέρμανσης: καθορίζει την ενεργοποίηση (1) ή τον περιορισμό (0) της λειτουργίας του προαιρετικού ενισχυτή θέρμανσης.

ΣΗΜΕΙΩΣΗ Αν η λειτουργία του ενισχυτή θέρμανσης είναι περιορισμένη, τότε επιτρέπεται μόνο κατά τη διάρκεια της λειτουργίας απολύμανσης [2] (ανατρέξτε στην ενότητα "[2] Λειτουργία απολύμανσης" στη σελίδα 20) ή όταν γίνεται ενεργοποίηση της ισχυρής θερμοκρασίας ζεστού νερού οικιακής χρήσης (ανατρέξτε στο εγχειρίδιο λειτουργίας).

[5] Θερμοκρασία ισορροπίας και θερμοκρασία προτεραιότητας θέρμανσης χώρου

Θερμοκρασία ισορροπίας — Οι ρυθμίσεις στο χώρο εγκατάστασης για την 'θερμοκρασία ισορροπίας' εφαρμόζονται στη λειτουργία του **εφεδρικού συστήματος θέρμανσης**.

Όταν είναι ενεργοποιημένη η θερμοκρασία ισορροπίας, η λειτουργία του εφεδρικού συστήματος θέρμανσης είναι περιορισμένη στις χαμηλές εξωτερικές θερμοκρασίες, όταν δηλαδή η εξωτερική θερμοκρασία ισούται ή είναι μικρότερη της ορισμένης θερμοκρασίας ισορροπίας. Όταν η λειτουργία είναι απενεργοποιημένη, η λειτουργία του εφεδρικού συστήματος θέρμανσης είναι δυνατή σε όλες τις εξωτερικές θερμοκρασίες. Η ενεργοποίηση αυτής της λειτουργίας μειώνει τον χρόνο λειτουργίας του εφεδρικού συστήματος θέρμανσης.

- [5-00] Κατάσταση θερμοκρασία ισορροπίας: δείχνει αν η λειτουργία θερμοκρασίας ισορροπίας είναι ενεργοποιημένη (1) ή απενεργοποιημένη (0).
- [5-01] Θερμοκρασία ισορροπίας: η εξωτερική θερμοκρασία κάτω από την οποία επιτρέπεται η λειτουργία του εφεδρικού συστήματος θέρμανσης.

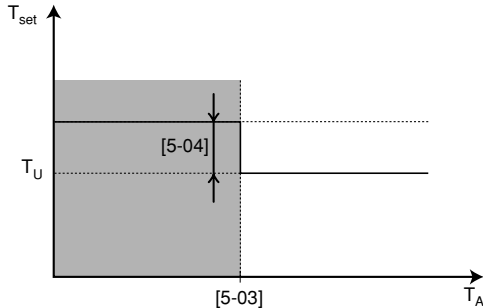
Θερμοκρασία προτεραιότητας θέρμανσης χώρου — Ισχύει μόνο για εγκαταστάσεις με δοχείο ζεστού νερού οικιακής χρήσης. — Οι ρυθμίσεις της 'θερμοκρασίας προτεραιότητας θέρμανσης χώρου' αφορούν στη λειτουργία της βαλβίδας 3 κατευθύνσεων και του **ενισχυτή θέρμανσης** στο δοχείο ζεστού νερού οικιακής χρήσης.

Όταν είναι ενεργοποιημένη η λειτουργία προτεραιότητας θέρμανσης χώρου, διασφαλίζεται ότι η πλήρης απόδοση της αντλίας θερμότητας χρησιμοποιείται για τη θέρμανση χώρου μόνο όταν η εξωτερική θερμοκρασία ισούται ή είναι μικρότερη της ορισμένης θερμοκρασίας προτεραιότητας θέρμανσης χώρου, της χαμηλής δηλαδή εξωτερικής θερμοκρασίας. Σε αυτή την περίπτωση το νερό οικιακής χρήσης θερμαίνεται μόνο από τον ενισχυτή θέρμανσης.

- [5-02] Κατάσταση προτεραιότητας θέρμανσης χώρου: δείχνει αν η λειτουργία προτεραιότητας θέρμανσης χώρου είναι ενεργοποιημένη (1) ή απενεργοποιημένη (0).
- [5-03] Θερμοκρασία προτεραιότητας θέρμανσης χώρου: εξωτερική θερμοκρασία κάτω από την οποία το νερό οικιακής χρήσης θα ζεσταίνεται μόνο από τον ενισχυτή θέρμανσης, η χαμηλή δηλαδή εξωτερική θερμοκρασία.

ΣΗΜΕΙΩΣΗ Αν η λειτουργία του ενισχυτή θέρμανσης είναι περιορισμένη ([4-03]=0) και η θερμοκρασία του εξωτερικού χώρου T_A είναι χαμηλότερη από τη ρύθμιση πεδίου που έχει οριστεί για την παράμετρο [5-03], τότε το νερό οικιακής χρήσης δεν θα θερμανθεί.

- [5-04] Διόρθωση καθορισμένου σημείου για τη θερμοκρασία ζεστού νερού οικιακής χρήσης: διόρθωση καθορισμένου σημείου για τη θερμοκρασία ζεστού νερού οικιακής χρήσης. Εφαρμόζεται σε χαμηλή εξωτερική θερμοκρασία όταν η προτεραιότητα θέρμανσης χώρου είναι ενεργοποιημένη. Το διορθωμένο (υψηλότερο) καθορισμένο σημείο διασφαλίζει ότι η *συνολική* απόδοση του δοχείου παραμένει στα ίδια περίπου επίπεδα, αντισταθμίζοντας το στρώμα πιο κρύου νερού στο κάτω μέρος της δεξαμενής (επειδή το πηνίο εναλλάκτη θερμότητας δεν λειτουργεί) με ένα θερμότερο στρώμα υψηλότερα.



- T_{set} Θερμοκρασία σημείου ρύθμισης ζεστού νερού οικιακής χρήσης
- T_U Επιθυμητή από τον χρήστη (όπως ορίζεται στο περιβάλλον χρήστη)
- T_A Θερμοκρασία περιβάλλοντος (εξωτερική)
- Προτεραιότητα θέρμανσης χώρου

[6] DT (θερμοκρασία Δέλτα) για θέρμανση νερού οικιακής χρήσης

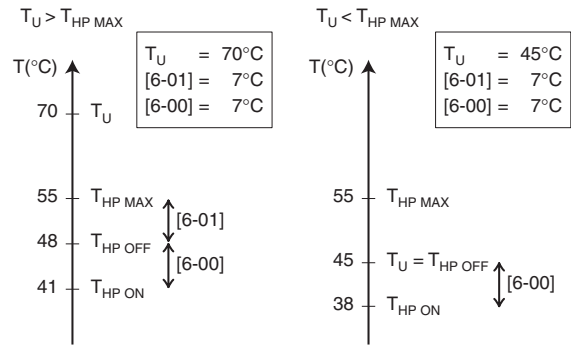
Ισχύει μόνο για εγκαταστάσεις με δοχείο ζεστού νερού οικιακής χρήσης.

Οι ρυθμίσεις 'DT (θερμοκρασία Δέλτα) για θέρμανση νερού οικιακής χρήσης' καθορίζουν τις θερμοκρασίες στις οποίες θα αρχίσει η θέρμανση του νερού οικιακής χρήσης από την αντλία θερμότητας (δηλαδή η θερμοκρασία ενεργοποίησης της αντλίας θερμότητας) και θα σταματήσει (δηλαδή η θερμοκρασία απενεργοποίησης της αντλίας θερμότητας).

Όταν η θερμοκρασία ζεστού νερού οικιακής χρήσης πέσει κάτω από τη θερμοκρασία ενεργοποίησης της αντλίας θερμότητας ($T_{HP ON}$), αρχίζει η θέρμανση του νερού οικιακής χρήσης από την αντλία θερμότητας. Όταν η θερμοκρασία ζεστού νερού οικιακής χρήσης φτάσει τη θερμοκρασία απενεργοποίησης της αντλίας θερμότητας ($T_{HP OFF}$) ή την ορισμένη από τον χρήστη θερμοκρασία (T_U), σταματάει η θέρμανση του νερού οικιακής χρήσης από την αντλία θερμότητας (με την αλλαγή της βαλβίδας 3 κατευθύνσεων).

Η θερμοκρασία απενεργοποίησης της αντλίας θερμότητας και η θερμοκρασία ενεργοποίησης της αντλίας θερμότητας, και η σχέση τους με τις ρυθμίσεις πεδίων [6-00] και [6-01] επεξηγούνται στο σχεδιάγραμμα που ακολουθεί.

- [6-00] Έναρξη: διαφορά θερμοκρασίας που καθορίζει τη θερμοκρασία ενεργοποίησης της αντλίας ($T_{HP ON}$). Δείτε το σχεδιάγραμμα.
- [6-01] Τερματισμός: διαφορά θερμοκρασίας που καθορίζει τη θερμοκρασία απενεργοποίησης της αντλίας ($T_{HP OFF}$). Δείτε το σχεδιάγραμμα.



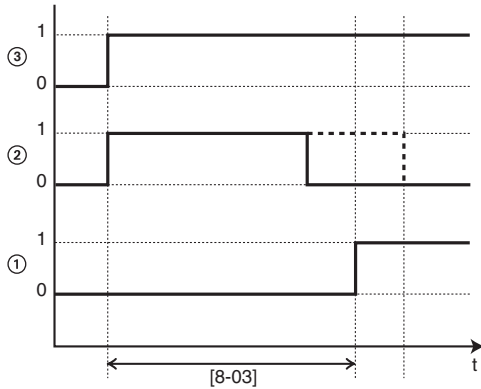
- T_U Επιθυμητή από τον χρήστη θερμοκρασία (όπως ορίζεται στο περιβάλλον χρήστη)
- $T_{HP MAX}$ Μέγιστη θερμοκρασία αντλίας θερμότητας στον αισθητήρα στο δοχείο ζεστού νερού οικιακής χρήσης (55°C)
- $T_{HP OFF}$ Θερμοκρασία απενεργοποίησης αντλίας θερμότητας
- $T_{HP ON}$ Θερμοκρασία ενεργοποίησης αντλίας θερμότητας

ΣΗΜΕΙΩΣΗ



Η τιμή $T_{HP MAX}$ είναι θεωρητική. Στην πραγματικότητα η μέγιστη θερμοκρασία λέβητα την οποία μπορεί να προσεγγίσει η αντλία θερμότητας είναι 53°C. Συνιστάται να επιλέξετε μια τιμή $T_{HP OFF}$ όχι υψηλότερη από 48°C προκειμένου να βελτιωθεί η απόδοση της αντλίας θερμότητας κατά τη διάρκεια της λειτουργίας θέρμανσης του νερού οικιακής χρήσης.

- [8-03] Χρόνος καθυστέρησης ενισχυτή θέρμανσης: καθορίζει την καθυστέρηση χρόνου εκκίνησης της λειτουργίας ενισχυτή θερμότητας μετά την έναρξη της λειτουργίας βαλβίδας θερμότητας νερού οικιακής χρήσης.



- 1 Λειτουργία ενισχυτή θερμότητας (1 = ενεργή, 0 = μη ενεργή)
- 2 Λειτουργία αντλίας θερμότητας νερού οικιακής χρήσης (1 = εντολή, 0 = μη εντολή)
- 3 Εντολή για ζεστό νερό (1 = εντολή, 0 = μη εντολή)
- t Χρόνος

ΣΗΜΕΙΩΣΗ



- Βεβαιωθείτε ότι το [8-03] είναι πάντοτε μικρότερο από το μέγιστο χρόνο λειτουργίας [8-01].
- Υιοθετώντας τον χρόνο καθυστέρησης του ενισχυτή θερμότητας έναντι του μέγιστου χρόνου λειτουργίας, μπορεί να εντοπιστεί προαιρετική ισορροπία μεταξύ της ενεργειακής απόδοσης και του χρόνου θέρμανσης.
- Ωστόσο, εάν η ρύθμιση του χρόνου καθυστέρησης του ενισχυτή θέρμανσης είναι πολύ υψηλή, μπορεί να χρειαστεί πολύς χρόνος πριν το ζεστό νερό οικιακής χρήσης φτάσει την καθορισμένη θερμοκρασία κατόπιν αιτήματος για λειτουργία του ζεστού νερού οικιακής χρήσης.

Παράδειγμα

	Ρυθμίσεις εξοικονόμησης ενέργειας	Ρυθμίσεις γρήγορης θέρμανσης (προεπιλογή)
[8-01]	20~95 λεπτά	30 λεπτά
[8-03]	20~95 λεπτά	20 λεπτά

[9] Σημεία ρύθμισης ψύξης και θέρμανσης

Σκοπός αυτής της ρύθμισης στο χώρο της εγκατάστασης είναι να αποτρέψει το χρήστη από την επιλογή λανθασμένης θερμοκρασίας εξερχόμενου νερού (δηλ. πολύ κρύο ή πολύ ζεστό). Η κλίμακα σημείων ρύθμισης της θερμοκρασίας θέρμανσης και η κλίμακα σημείων ρύθμισης της θερμοκρασίας ψύξης μπορούν να διαμορφωθούν από το χρήστη.



- Σε περίπτωση εφαρμογής θέρμανσης δαπέδου, είναι σημαντικό να περιορίσετε τη μέγιστη θερμοκρασία εξερχόμενου νερού στη λειτουργία θέρμανσης, σύμφωνα με τις προδιαγραφές της εγκατάστασης θέρμανσης δαπέδου.
- Σε περίπτωση εφαρμογής ψύξης δαπέδου, είναι σημαντικό να περιορίζεται η ελάχιστη θερμοκρασία του εξερχόμενου νερού σε λειτουργία ψύξης (ρύθμιση πεδίου της παραμέτρου [9-03]) στους 16~18°C ώστε να μην παρατηρείται συμπύκνωση στο δάπεδο.

- [9-00] Ανώτερο όριο σημείου ρύθμισης θέρμανσης: η μέγιστη θερμοκρασία εξερχόμενου νερού για λειτουργία θέρμανσης.
- [9-01] Κατώτερο όριο σημείου ρύθμισης θέρμανσης: η ελάχιστη θερμοκρασία εξερχόμενου νερού για λειτουργία θέρμανσης.
- [9-02] Ανώτερο όριο σημείου ρύθμισης ψύξης: η μέγιστη θερμοκρασία εξερχόμενου νερού για λειτουργία ψύξης.
- [9-03] Κατώτερο όριο σημείου ρύθμισης ψύξης: η ελάχιστη θερμοκρασία εξερχόμενου νερού για λειτουργία ψύξης.
- [9-04] Ρύθμιση υπέρβασης ορίου: καθορίζει το πόσο μπορεί να αυξηθεί η θερμοκρασία πάνω από το προκαθορισμένο σημείο πριν σταματήσει ο συμπιεστής. Η εν λόγω λειτουργία εφαρμόζεται μόνο κατά τη λειτουργία θέρμανσης.

[A] Λειτουργία μειωμένου θορύβου

Η ρύθμιση στο χώρο εγκατάστασης σας επιτρέπει να επιλέξετε την επιθυμητή λειτουργία μειωμένου θορύβου. Διατίθενται δύο λειτουργίες μειωμένου θορύβου: λειτουργία μειωμένου θορύβου A και λειτουργία μειωμένου θορύβου B.

Στη λειτουργία μειωμένου θορύβου A, προτεραιότητα δίνεται στην αθόρυβη λειτουργία της εξωτερικής μονάδας κάτω από **όλες** τις συνθήκες. Η ταχύτητα του ανεμιστήρα και του συμπιεστή (και κατ' επέκταση η απόδοση) θα είναι περιορισμένες σε ένα συγκεκριμένο ποσοστό της ταχύτητας κατά την κανονική λειτουργία. Σε κάποιες περιπτώσεις, αυτό μπορεί να οδηγήσει σε μειωμένη απόδοση.

Στη λειτουργία μειωμένου θορύβου A, η αθόρυβη λειτουργία μπορεί να παρακάμπτεται όταν απαιτείται μεγαλύτερη απόδοση. Σε κάποιες περιπτώσεις, αυτό μπορεί να οδηγήσει σε αύξηση του θορύβου της εξωτερικής μονάδας προκειμένου να επιτευχθεί η απαιτούμενη απόδοση.

- [A-00] Τύπος λειτουργίας μειωμένου θορύβου: καθορίζει εάν θα επιλεγεί η λειτουργία μειωμένου θορύβου A (0) ή η λειτουργία μειωμένου θορύβου B (2).
- [A-01] Παράμετρος 01: μην αλλάζετε αυτή τη ρύθμιση. Διατηρήστε την εργοστασιακή τιμή.



Μην καθορίζετε άλλες τιμές από αυτές που αναφέρθηκαν.

[C] Λειτουργία προτεραιότητας ηλιακού συλλέκτη

- [C-00] Για πληροφορίες σχετικά με το ηλιακό κιτ EKSOLHW, ανατρέξτε στο εγχειρίδιο εγκατάστασης του συγκεκριμένου κιτ.
- [C-01] Καθορίζει τη λογική της εξόδου συναγερμού στην πλακέτα PCB εισόδου/εξόδου απομακρυσμένου συναγερμού EKRP1HB.

Αν [C-01]=0, η έξοδος συναγερμού τροφοδοτείται όταν προκύψει κατάσταση συναγερμού (προεπιλογή).

Αν [C-01]=1, η έξοδος συναγερμού δεν τροφοδοτείται όταν προκύψει κατάσταση συναγερμού. Αυτή η ρύθμιση πεδίου επιτρέπει τη διάκριση ανάμεσα στην ανίχνευση μιας κατάστασης συναγερμού και την ανίχνευση μιας διακοπής τροφοδοσίας προς τη μονάδα.

[C-01]	Συναγερμός	Δεν υπάρχει συναγερμός	Δεν υπάρχει τροφοδοσία προς τη μονάδα
0 (προ-επιλογή)	Κλειστή έξοδος	Ανοιχτή έξοδος	Ανοιχτή έξοδος
1	Ανοιχτή έξοδος	Κλειστή έξοδος	Ανοιχτή έξοδος

[D] Παροχή ρεύματος με μειωμένη χρέωση

- [D-00] Καθορίζει ποιες θερμαντήρες απενεργοποιούνται όταν λαμβάνεται το σήμα μειωμένης χρέωσης της εταιρείας ηλεκτρισμού.

Αν [D-01]=1 ή 2 και λαμβάνεται το σήμα μειωμένης χρέωσης της εταιρείας ηλεκτρισμού, απενεργοποιούνται οι ακόλουθες συσκευές:

[D-00]	Συμπιεστής	Εφεδρικός θερμαντήρας	Ενισχυτής θέρμανσης
0 (προ-επιλογή)	Εξαναγκασμένη απενεργοποίηση	Εξαναγκασμένη απενεργοποίηση	Εξαναγκασμένη απενεργοποίηση
1	Εξαναγκασμένη απενεργοποίηση	Εξαναγκασμένη απενεργοποίηση	Επιτρέπεται
2	Εξαναγκασμένη απενεργοποίηση	Επιτρέπεται	Εξαναγκασμένη απενεργοποίηση
3	Εξαναγκασμένη απενεργοποίηση	Επιτρέπεται	Επιτρέπεται

ΣΗΜΕΙΩΣΗ



Οι ρυθμίσεις [D-00] 1, 2 και 3 έχουν σημασία μόνο αν η παροχή ρεύματος με μειωμένη χρέωση είναι τέτοιου τύπου ώστε να μη διακόπτεται η τροφοδοσία.

- [D-01] Καθορίζει αν η εξωτερική μονάδα συνδέεται ή όχι σε παροχή ρεύματος με μειωμένη χρέωση.

Αν [D-01]=0, η μονάδα συνδέεται σε κανονική παροχή ρεύματος (προεπιλεγμένη τιμή).

Αν [D-01]=1 ή 2, η μονάδα συνδέεται σε παροχή ρεύματος με μειωμένη χρέωση. Σε αυτήν την περίπτωση απαιτείται συγκεκριμένη εγκατάσταση για την καλωδίωση όπως εξηγείται στην ενότητα "**Σύνδεση σε παροχή ρεύματος με μειωμένη χρέωση**" στη σελίδα 15.

Όταν η παράμετρος [D-01]=1 τη στιγμή που το σήμα μειωμένης χρέωσης αποστέλλεται από την εταιρεία ηλεκτρισμού, αυτή η επαφή ανοίγει και η μονάδα εισέρχεται σε κατάσταση εξαναγκασμένης απενεργοποίησης⁽¹⁾.

Όταν η παράμετρος [D-01]=2 τη στιγμή που το σήμα μειωμένης χρέωσης αποστέλλεται από την εταιρεία ηλεκτρισμού, αυτή η επαφή κλείνει και η μονάδα εισέρχεται σε κατάσταση εξαναγκασμένης απενεργοποίησης⁽²⁾.

[E] Ενδείξεις πληροφοριών μονάδας

- [E-00] Ένδειξη για την έκδοση του λογισμικού (παράδειγμα: 23)
- [E-01] Ένδειξη για την έκδοση της μνήμης EEPROM (παράδειγμα: 23)
- [E-02] Ένδειξη για την ταυτότητα του μοντέλου της μονάδας (παράδειγμα: 11)
- [E-03] Ένδειξη για τη θερμοκρασία του ψυκτικού υγρού
- [E-04] Ένδειξη για τη θερμοκρασία του νερού εισόδου

ΣΗΜΕΙΩΣΗ



Οι ενδείξεις [E-03] και [E-04] δεν ανανεώνονται μόνιμα. Οι ενδείξεις για τις θερμοκρασίες ενημερώνονται μόνον αφού ολοκληρωθεί ένα πέρασμα από όλους τους πρώτους κωδικούς ρυθμίσεων πεδίου.

(1) Όταν απελευθερώνεται πάλι το σήμα, η ελεύθερη δυναμικού επαφή κλείνει και η μονάδα αρχίζει πάλι να λειτουργεί. Είναι σημαντικό επομένως να μείνει ενεργοποιημένη η λειτουργία αυτόματης επανεκκίνησης. Ανατρέξτε στην ενότητα "[3] Αυτ. επανεκκίνηση" στη σελίδα 21.

(2) Όταν απελευθερώνεται πάλι το σήμα, η ελεύθερη δυναμικού επαφή ανοίγει και η μονάδα αρχίζει πάλι να λειτουργεί. Είναι σημαντικό επομένως να μείνει ενεργοποιημένη η λειτουργία αυτόματης επανεκκίνησης. Ανατρέξτε στην ενότητα "[3] Αυτ. επανεκκίνηση" στη σελίδα 21.

Πίνακας ρυθμίσεων στο χώρο εγκατάστασης


Πρώτος κωδικός	Δεύτερος κωδικός	Όνομα ρύθμισης	Ρύθμιση εγκατάστασης διαφορετική από την εργοστασιακή τιμή				Εργοστασιακή τιμή	Σειρά	Βήμα	Μονάδα
			Ημερομηνία	Τιμή	Ημερομηνία	Τιμή				
0	Επίπεδο άδειας χρήσης									
00	Επίπεδο άδειας χρήσης						3	2/3	1	—
1	Σημείο ρύθμισης ανάλογα με τον καιρό									
00	Χαμηλή θερμοκρασία περιβάλλοντος (Lo_A)						-10	-20~5	1	°C
01	Υψηλή θερμοκρασία περιβάλλοντος (Hi_A)						15	10~20	1	°C
02	Σημείο ρύθμισης σε χαμηλή θερμοκρασία περιβάλλοντος (Lo_TI)						40	25~55	1	°C
03	Σημείο ρύθμισης σε υψηλή θερμοκρασία περιβάλλοντος (Hi_TI)						25	25~55	1	°C
2	Λειτουργία απολύμανσης									
00	Μεσοδιάστημα λειτουργίας						Fri	Mon~Sun, Όλες	—	—
01	Κατάσταση						1 (ΕΝΤΟΣ ΛΕΙΤ.)	0/1	—	—
02	Χρόνος έναρξης						23:00	0:00~23:00	1:00	ώρες
03	Καθορισμένο σημείο						70	40~80	5	°C
04	Μεσοδιάστημα						10	5~60	5	λεπτά
3	Αυτ. επανεκκίνηση									
00	Κατάσταση						0 (ΕΝΤΟΣ ΛΕΙΤ.)	0/1	—	—
4	Λειτουργία εφεδρικού συστήματος θέρμανσης και θερμοκρασία απενεργοποίησης θέρμανσης χώρου									
00	Κατάσταση						1 (ΕΝΤΟΣ ΛΕΙΤ.)	0/1	—	—
01	Προτεραιότητα						0 (ΕΚΤΟΣ ΛΕΙΤ.)	0/1/2	—	—
02	Θερμοκρασία απενεργοποίησης θέρμανσης χώρου						25	14~25	1	°C
03	Λειτουργία ενισχυτή θέρμανσης						1	0/1	—	—
04	Δεν εφαρμόζεται						2	Μόνο ανάγνωση	—	—
5	Θερμοκρασία ισορροπίας και θερμοκρασία προτεραιότητας θέρμανσης χώρου									
00	Κατάσταση θερμοκρασία ισορροπίας						1 (ΕΝΤΟΣ ΛΕΙΤ.)	0/1	—	—
01	Θερμοκρασία ισορροπίας						0	-15~35	1	°C
02	Κατάσταση προτεραιότητας θέρμανσης χώρου						0 (ΕΚΤΟΣ ΛΕΙΤ.)	0/1	—	—
03	Θερμοκρασίες προτεραιότητας θέρμανσης χώρου						0	-15~20	1	°C
04	Διόρθωση καθορισμένου σημείου για την θερμοκρασία ζεστού νερού οικιακής χρήσης						10	0~20	1	°C
6	DT για θέρμανση νερού οικιακής χρήσης									
00	Έναρξη						5	1~20	1	°C
01	Τερματισμός						2	2~10	1	°C
7	Μήκος βήματος ζεστού νερού οικιακής χρήσης									
00	Μήκος βήματος ζεστού νερού οικιακής χρήσης						0	0~4	1	°C
8	Χρονοδιακόπτης λειτουργίας θέρμανσης νερού οικιακής χρήσης									
00	Ελάχιστος χρόνος λειτουργίας						5	0~20	1	λεπτά
01	Μέγιστος χρόνος λειτουργίας						30	5~95	5	λεπτά
02	Χρόνος αντίστροφης ανακύκλωσης						3	0~10	0,5	ώρες
03	Χρόνος καθυστέρησης ενισχυτή θέρμανσης						20	20~95	5	λεπτά
9	Εύρος σημείων ρύθμισης θέρμανσης και ψύξης									
00	Ανώτερο όριο σημείου ρύθμισης θέρμανσης						55	37~55	1	°C
01	Κατώτερο όριο σημείου ρύθμισης θέρμανσης						25	15~37	1	°C
02	Ανώτερο όριο σημείου ρύθμισης ψύξης						22	18~22	1	°C
03	Κατώτερο όριο σημείου ρύθμισης ψύξης						5	5~18	1	°C
04	Ρύθμιση υπέρβασης ορίου						2	1~4	1	°C

Πρώτος κωδικός	Δεύτερος κωδικός	Όνομα ρύθμισης	Ρύθμιση εγκατάστασης διαφορετική από την εργοστασιακή τιμή				Εργοστασιακή τιμή	Σειρά	Βήμα	Μονάδα	
			Ημερομηνία	Τιμή	Ημερομηνία	Τιμή					
A	Λειτουργία μειωμένου θορύβου										
	00	Τύπος λειτουργίας μειωμένου θορύβου						0	0/2	—	—
	01	Παράμετρος 01						3	—	—	—
C	Λειτουργία προτεραιότητας ηλιακού συλλέκτη										
	00	Ρύθμιση λειτουργίας προτεραιότητας ηλιακού						0	0/1	1	—
	01	Λογική εξόδου της πλακέτας PCB εισόδου/εξόδου απομακρυσμένου συναγερμού EKRP1HB						0	0/1	—	—
D	Παροχή ρεύματος με μειωμένη χρέωση										
	00	Απενεργοποίηση θερμαντήρων						0	0/1/2/3	—	—
	01	Σύνδεση μονάδας σε παροχή ρεύματος με μειωμένη χρέωση						0 (OFF)	0/1/2	—	—
	02	Δεν εφαρμόζεται. Μην αλλάζετε την προεπιλεγμένη τιμή!						0	—	—	—
E	Ενδείξεις πληροφοριών μονάδας										
	00	Έκδοση λογισμικού						Μόνο ανάγνωση	—	—	—
	01	Έκδοση μνήμης EEPROM						Μόνο ανάγνωση	—	—	—
	02	Ταυτότητα μοντέλου μονάδας						Μόνο ανάγνωση	—	—	—
	03	Θερμοκρασία ψυκτικού υγρού						Μόνο ανάγνωση	—	—	°C
	04	Θερμοκρασία νερού εισόδου						Μόνο ανάγνωση	—	—	°C

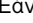
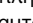
Δοκιμαστική λειτουργία και τελικός έλεγχος

Ο τεχνικός εγκατάστασης είναι υποχρεωμένος να επαληθεύσει τη σωστή λειτουργία της εσωτερικής και της εξωτερικής μονάδας μετά την εγκατάσταση.

Αυτόματη δοκιμή λειτουργία

Όταν η μονάδα αρχίσει να λειτουργεί (πατώντας το πλήκτρο ) για πρώτη φορά, το σύστημα θα πραγματοποιήσει αυτόματα μια δοκιμή λειτουργίας σε λειτουργία ψύξης. Η δοκιμή λειτουργίας θα διαρκέσει μέχρι 3 λεπτά, κατά τα οποία δεν θα δοθεί κάποια συγκεκριμένη ένδειξη στο περιβάλλον χρήστη.

Κατά την αυτόματη δοκιμή λειτουργίας, είναι σημαντικό να εξασφαλιστεί ότι η θερμοκρασία του νερού δεν θα πέσει κάτω από τους 10°C, το οποίο θα μπορούσε να ενεργοποιήσει την προστασία κατά του παγώματος και κατ' επέκταση να αποτραπεί η ολοκλήρωση της δοκιμής λειτουργίας.

Εάν η θερμοκρασία πέσει κάτω από τους 10°C, πατήστε το πλήκτρο  για να προβάλλετε το εικονίδιο . Με τον τρόπο αυτό, κατά την αυτόματη δοκιμή λειτουργίας θα ενεργοποιηθεί το εφεδρικό σύστημα θέρμανσης και η θερμοκρασία του νερού θα αυξηθεί στο απαιτούμενο σημείο.

Εάν η αυτόματη δοκιμή λειτουργίας ολοκληρωθεί με επιτυχία, το σύστημα θα συνεχίσει αυτόματα την κανονική λειτουργία.











Σε περίπτωση που υπάρχουν εσφαλμένες συνδέσεις ή δυσλειτουργίες, θα εμφανιστεί ένας κωδικός σφάλματος στο περιβάλλον χρήστη. Για να επιλύσετε τους κωδικούς σφάλματος, ανατρέξτε στο "Κωδικό σφαλμάτων" στη σελίδα 31.


ΣΗΜΕΙΩΣΗ Όταν η εξωτερική μονάδα εισέρχεται στη λειτουργία εκκένωσης (βλ. εγχειρίδιο εγκατάστασης της εξωτερικής μονάδας), θα διαγράφεται η ένδειξη της αυτόματης δοκιμής λειτουργίας. Την επόμενη φορά που θα λειτουργήσει η μονάδα, θα πραγματοποιηθεί ξανά αυτόματη δοκιμή λειτουργίας.

Δοκιμή λειτουργίας (χειροκίνητα)



Εάν απαιτείται, ο τεχνικός εγκατάστασης μπορεί να πραγματοποιήσει οποιαδήποτε στιγμή χειροκίνητα τη δοκιμή λειτουργίας προκειμένου να ελέγξει τη σωστή λειτουργία της ψύξης, της θέρμανσης και της θέρμανσης του νερού οικιακής χρήσης.

Διαδικασία

- 1 Πιέστε το πλήκτρο  4 φορές για να εμφανιστεί το εικονίδιο **TEST**.
- 2 Ανάλογα με το μοντέλο της εσωτερικής μονάδας, η λειτουργία θέρμανσης, η λειτουργία ψύξης ή και οι δύο μπορούν να δοκιμαστούν με την ακόλουθη διαδικασία (όταν δεν εκτελείται καμία ενέργεια, το περιβάλλον χρήστη θα επιστρέψει στη φυσιολογική λειτουργία μετά από 10 δευτερόλεπτα ή πατώντας μια φορά το πλήκτρο ):
 - Για να ελέγξετε τη λειτουργία θέρμανσης πιέστε το πλήκτρο  για να εμφανιστεί το εικονίδιο . Για να σταματήσετε τη δοκιμαστική λειτουργία, πιέστε το πλήκτρο .
 - Για να ελέγξετε τη λειτουργία ψύξης πιέστε το πλήκτρο  για να εμφανιστεί το εικονίδιο . Για να σταματήσετε τη δοκιμαστική λειτουργία, πιέστε το πλήκτρο .
 - Για να ελέγξετε τη λειτουργία ζεστού νερού οικιακής χρήσης, πιέστε το πλήκτρο . Η δοκιμαστική λειτουργία αρχίζει χωρίς να χρειαστεί να πιέσετε το πλήκτρο .

- 3 Η δοκιμαστική λειτουργία θα σταματήσει αυτόματα έπειτα από 30 λεπτά ή όταν πλησιάσει τη ρυθμισμένη θερμοκρασία. Η δοκιμαστική λειτουργία μπορεί να διακοπεί μη αυτόματα, αν πιέσετε το πλήκτρο  μία φορά. Σε περίπτωση που υπάρχουν εσφαλμένες συνδέσεις ή δυσλειτουργίες, θα εμφανιστεί ένας κωδικός σφάλματος στο περιβάλλον χρήστη. Διαφορετικά, το περιβάλλον χρήστη θα επιστρέψει στην κανονική λειτουργία.

- 4 Για να επιλύσετε τους κωδικούς σφάλματος, ανατρέξτε στο "Κωδικό σφαλμάτων" στη σελίδα 31.

ΣΗΜΕΙΩΣΗ Για να εμφανιστεί ο τελευταίος κωδικός σφάλματος που επιλύθηκε, πατήστε 1 φορά το πλήκτρο . Πιέστε ξανά το πλήκτρο  4 φορές για να επιστρέψετε στην κανονική λειτουργία.

ΣΗΜΕΙΩΣΗ Δεν είναι δυνατόν να κάνετε δοκιμαστική λειτουργία αν υπάρχει ήδη κάποια λειτουργία από την εξωτερική μονάδα εν εξελίξει. Αν ενεργοποιηθεί κάποια άλλη λειτουργία κατά τη διάρκεια της δοκιμαστικής λειτουργίας, η δοκιμαστική λειτουργία θα διακοπεί.

Τελικός έλεγχος

Προτού θέσετε σε λειτουργία τη μονάδα, διαβάστε τις παρακάτω συστάσεις:

- Όταν ολοκληρωθεί η εγκατάσταση και πραγματοποιηθούν όλες οι απαραίτητες ρυθμίσεις, κλείστε όλα τα καλύμματα στην πρόσοψη της μονάδας και ξαναβάλτε το κάλυμμα της εσωτερικής μονάδας.
- Το κάλυμμα συντήρησης του ηλεκτρικού πίνακα μπορεί να ανοιχτεί μόνο από εξουσιοδοτημένο ηλεκτρολόγο για λόγους συντήρησης.

Συντήρηση

Για να εξασφαλιστεί η βέλτιστη διαθεσιμότητα της μονάδας, είναι απαραίτητο να γίνονται σε τακτά χρονικά διαστήματα ορισμένοι έλεγχοι και επιθεωρήσεις στη μονάδα, στις καλωδιώσεις και στις σωληνώσεις.

- Προτού πραγματοποιήσετε οποιαδήποτε εργασία συντήρησης ή επισκευής, κλείνετε πάντοτε τον αυτόματο διακόπτη στον πίνακα παροχής. Αφαιρέστε τις ασφάλειες ή ανοίξτε τις προστατευτικές διατάξεις της μονάδας.
- Βεβαιωθείτε ότι πριν ξεκινήσουν οποιεσδήποτε εργασίες συντήρησης ή επισκευής, η ηλεκτρική παροχή προς την εξωτερική μονάδα έχει διακοπεί.

Οι έλεγχοι που περιγράφονται πρέπει να πραγματοποιούνται τουλάχιστον **μία φορά τον χρόνο**.

- 1 Πίεση νερού
Ελέγξτε εάν η πίεση του νερού είναι πάνω από 0,3 bar. Εάν χρειαστεί προσθέστε νερό.
- 2 Φίλτρο νερού
Καθαρίστε το φίλτρο νερού.
- 3 Βαλβίδα ανακούφισης πίεσης νερού
Ελέγξτε για τη σωστή λειτουργία της βαλβίδας για την ανακούφιση της πίεσης γυρίζοντας αριστερόστροφα τον κόκκινο διακόπτη στη βαλβίδα:
 - Αν δεν ακούτε το χαρακτηριστικό ήχο, καλέστε τον τοπικό αντιπρόσωπο.
 - Σε περίπτωση που το νερό συνεχίζει να ρέει έξω από τη μονάδα, κλείστε πρώτα και τις δύο βαλβίδες απομόνωσης (εισόδου και εξόδου νερού) και έπειτα συμβουλευτείτε τον τοπικό αντιπρόσωπο.

- 4** Σωλήνωση της βαλβίδας ανακούφισης πίεσης
Ελέγξτε ότι ο σωλήνας της βαλβίδας ανακούφισης πίεσης έχει τοποθετηθεί σωστά για την αποστράγγιση του νερού. Εάν είναι εγκατεστημένο το (προαιρετικό) κιτ του δοχείου αποστράγγισης, βεβαιωθείτε ότι έχετε τοποθετήσει την άκρη του σωλήνα της βαλβίδας ανακούφισης πίεσης στο δοχείο αποστράγγισης.
- 5** Μονωτικό κάλυμμα του δοχείου του εφεδρικού συστήματος θέρμανσης
Ελέγξτε ότι το μονωτικό κάλυμμα του εφεδρικού συστήματος θέρμανσης έχει στερεωθεί καλά γύρω από το δοχείο του εφεδρικού συστήματος θέρμανσης.
- 6** Βαλβίδα εκτόνωσης του δοχείου ζεστού νερού οικιακής χρήσης (του εμπορίου)
Ισχύει μόνο για εγκαταστάσεις με δοχείο ζεστού νερού οικιακής χρήσης.
Ελέγξτε για τη σωστή λειτουργία της βαλβίδας εκτόνωσης στο δοχείο ζεστού νερού οικιακής χρήσης.
- 7** Ενισχυτής θέρμανσης του δοχείου ζεστού νερού οικιακής χρήσης
Ισχύει μόνο για εγκαταστάσεις με δοχείο ζεστού νερού οικιακής χρήσης.
Καλό θα ήταν να απομακρύνετε τα συσσωρευμένα άλατα από τον ενισχυτή θέρμανσης για να μεγαλώσετε τη διάρκεια ζωής του, ειδικά σε περιοχές με σκληρό νερό. Για να κάνετε κάτι τέτοιο, αποστραγγίστε το δοχείο ζεστού νερού οικιακής χρήσης, απομακρύνετε τον ενισχυτή θέρμανσης από το δοχείο ζεστού νερού οικιακής χρήσης και βάλτε τον σε ένα κουβά (ή κάτι παρόμοιο) με ειδικό προϊόν για τα άλατα, για 24 ώρες.
- 8** Ηλεκτρικός πίνακας εσωτερικής μονάδας
- Πραγματοποιήστε μια προσεκτική οπτική επιθεώρηση του ηλεκτρικού πίνακα και ελέγξτε μήπως υπάρχουν εμφανή σφάλματα όπως χαλαρές συνδέσεις ή ελαττωματικές καλωδιώσεις.
 - Ελέγξτε τη σωστή λειτουργία των επαφών K1M, K2M, K3M, K5M (εφαρμογές μόνο με δοχείο ζεστού νερού οικιακής χρήσης) και K4M, χρησιμοποιώντας ένα ωμόμετρο. Όλες αυτές οι επαφές πρέπει να βρίσκονται σε ανοικτή θέση.

Αντιμετώπιση Προβλημάτων

Αυτό το κεφάλαιο παρέχει χρήσιμες πληροφορίες για τη διάγνωση και αποκατάσταση ορισμένων βλαβών που μπορούν να συμβούν στη μονάδα.

Γενικές οδηγίες

Προτού ξεκινήσετε τη διαδικασία εντοπισμού βλαβών, πραγματοποιήστε μια προσεκτική οπτική επιθεώρηση της μονάδας και ελέγξτε μήπως υπάρχουν εμφανή σφάλματα όπως χαλαρές συνδέσεις ή ελαττωματικές καλωδιώσεις.

Προτού απευθυνθείτε στον τοπικό αντιπρόσωπο, διαβάστε αυτό το κεφάλαιο προσεκτικά. Έτσι θα γλιτώσετε χρόνο και χρήματα.



Κατά τους ελέγχους του κυτίου διακοπών της μονάδας, να φροντίζετε πάντα να είναι απενεργοποιημένος ο γενικός διακόπτης της μονάδας.

Όταν ενεργοποιηθεί μία διάταξη προστασίας, σταματήστε τη μονάδα και διαπιστώστε γιατί ενεργοποιήθηκε αυτή η διάταξη προστασίας προτού την επαναφέρετε. Σε καμία περίπτωση δεν πρέπει να γεφυρώνονται οι διατάξεις προστασίας ή να μεταβάλλεται η τιμή τους σε διαφορετική από αυτή που έχει ρυθμιστεί από το εργοστάσιο. Αν δεν μπορέσετε να εντοπίσετε τη αιτία του προβλήματος, καλέστε τον τοπικό αντιπρόσωπο.


Εάν η βαλβίδα ανακούφισης πίεσης δεν λειτουργεί σωστά και πρόκειται να αντικατασταθεί, επανασυνδέετε πάντα τον εύκαμπτο σωλήνα που είναι προσαρτημένος στη βαλβίδα ανακούφισης πίεσης, προκειμένου να αποφύγετε διαρροή νερού από τη μονάδα!

ΣΗΜΕΙΩΣΗ



Για προβλήματα σχετικά με το προαιρετικό κιτ σύνδεσης με ηλιακό συλλέκτη για τη θέρμανση νερού οικιακής χρήσης, συμβουλευτείτε την ενότητα αντιμετώπισης προβλημάτων στο εγχειρίδιο εγκατάστασης του κιτ.

Γενικά συμπτώματα

Ένδειξη 1: Η μονάδα είναι εντός λειτουργίας (η λυχνία LED  είναι αναμμένη) αλλά στη μονάδα δεν πραγματοποιείται θέρμανση ή ψύξη όπως αναμένεται

Πιθανά αίτια	Διορθωτική ενέργεια
Η ρύθμιση της θερμοκρασίας δεν είναι σωστή.	Ελέγξτε το σημείο ρύθμισης του συστήματος ελέγχου.
Η ροή νερού είναι πολύ χαμηλή.	<ul style="list-style-type: none"> • Ελέγξτε ότι όλες οι βαλβίδες απομόνωσης του κυκλώματος νερού είναι εντελώς ανοιχτές. • Ελέγξτε αν το φίλτρο νερού χρειάζεται καθαρισμό. • Βεβαιωθείτε ότι δεν υπάρχει αέρας στο σύστημα (εκκενώστε τον αέρα). • Ελέγξτε με το μανόμετρο ότι υπάρχει αρκετή πίεση νερού. Η πίεση νερού πρέπει να είναι >0,3 bar (το νερό είναι κρύο), >>0,3 bar (το νερό είναι ζεστό). • Ελέγξτε ότι η ρύθμιση ταχύτητας της αντλίας είναι στην υψηλότερη ταχύτητα. • Βεβαιωθείτε ότι δεν έχει σπάσει το δοχείο διαστολής. • Ελέγξτε ότι η αντίσταση στο κύκλωμα νερού δεν είναι πολύ υψηλή για την αντλία (ανατρέξτε στο "Ρύθμιση της ταχύτητας της αντλίας" στη σελίδα 19).
Ο όγκος νερού στην εγκατάσταση είναι πολύ χαμηλός.	Βεβαιωθείτε ότι ο όγκος νερού στην εγκατάσταση βρίσκεται πάνω από την ελάχιστη απαιτούμενη τιμή (συμβουλευτείτε την ενότητα "Έλεγχος του όγκου του νερού και της αρχικής πίεσης του δοχείου διαστολής" στη σελίδα 10).

Ένδειξη 2: Η μονάδα ενεργοποιείται αλλά ο συμπιεστής δεν αρχίζει τη λειτουργία του (θέρμανση χώρου ή θέρμανση νερού οικιακής χρήσης)

Πιθανά αίτια	Διορθωτική ενέργεια
Η μονάδα πρέπει να ξεκινήσει τη λειτουργία της εκτός περιοχής λειτουργίας (η θερμοκρασία του νερού είναι πολύ χαμηλή).	Σε περίπτωση που η θερμοκρασία του νερού είναι χαμηλή, το σύστημα χρησιμοποιεί το εφεδρικό σύστημα θέρμανσης για να φτάσει αρχικά την ελάχιστη θερμοκρασία νερού (15°C). <ul style="list-style-type: none"> Ελέγξτε ότι η ηλεκτρική παροχή του εφεδρικού συστήματος θέρμανσης είναι σωστή. Ελέγξτε ότι η θερμική ασφάλεια του εφεδρικού συστήματος θέρμανσης είναι κλειστή. Ελέγξτε ότι δεν είναι ενεργοποιημένο το θερμικό προστατευτικό του εφεδρικού συστήματος θέρμανσης. Ελέγξτε ότι δεν είναι σπασμένοι οι διακόπτες επαφής του εφεδρικού συστήματος θέρμανσης.
Οι ρυθμίσεις της παροχής ρεύματος με μειωμένη χρέωση δεν αντιστοιχούν στις ηλεκτρικές συνδέσεις.	Αν [D-01]=1 ή 2, απαιτείται συγκεκριμένη εγκατάσταση για την καλωδίωση όπως φαίνεται στην ενότητα "Σύνδεση σε παροχή ρεύματος με μειωμένη χρέωση" στη σελίδα 15. Είναι δυνατόν να υπάρχουν και άλλες σωστά εγκατεστημένες διαμορφώσεις, πρέπει όμως να είναι συγκεκριμένες για τον τύπο παροχής ρεύματος με μειωμένη χρέωση της συγκεκριμένης τοποθεσίας.
Το σήμα μειωμένης χρέωσης έχει αποσταλεί από την εταιρεία ηλεκτρισμού.	Περιμένετε μέχρι να επανέλθει η τροφοδοσία.

Ένδειξη 3: Η αντλία κάνει θόρυβο (δημιουργία φυσαλίδων)

Πιθανά αίτια	Διορθωτική ενέργεια
Υπάρχει αέρας στο σύστημα.	Αφαιρέστε τον αέρα.
Η πίεση του νερού στην είσοδο της αντλίας είναι πολύ χαμηλή.	<ul style="list-style-type: none"> Ελέγξτε με το μανόμετρο ότι υπάρχει αρκετή πίεση νερού. Η πίεση νερού πρέπει να είναι >0,3 bar (το νερό είναι κρύο), >>0,3 bar (το νερό είναι ζεστό). Βεβαιωθείτε ότι δεν έχει σπάσει το μανόμετρο. Βεβαιωθείτε ότι δεν έχει σπάσει το δοχείο διαστολής. Βεβαιωθείτε ότι η ρύθμιση της αρχικής πίεσης του δοχείου διαστολής είναι σωστή (συμβουλευτείτε την ενότητα "Ρύθμιση της αρχικής πίεσης του δοχείου διαστολής" στη σελίδα 11).

Ένδειξη 4: Ανοίγει η βαλβίδα ανακούφισης πίεσης νερού

Πιθανά αίτια	Διορθωτική ενέργεια
Έχει σπάσει το δοχείο διαστολής.	Αντικατάσταση του δοχείου διαστολής.
Ο όγκος του νερού στην εγκατάσταση είναι πολύ μεγάλος.	Βεβαιωθείτε ότι ο όγκος νερού στην εγκατάσταση βρίσκεται κάτω από τη μέγιστη απαιτούμενη τιμή (συμβουλευτείτε την ενότητα "Έλεγχος του όγκου του νερού και της αρχικής πίεσης του δοχείου διαστολής" στη σελίδα 10).

Ένδειξη 5: Διαρροή της βαλβίδας ανακούφισης πίεσης νερού

Πιθανά αίτια	Διορθωτική ενέργεια
Βρομιά μπλοκάρει την βαλβίδα εκτόνωσης της πίεσης του νερού.	Ελέγξτε για τη σωστή λειτουργία της βαλβίδας εκτόνωσης γυρίζοντας αριστερόστροφα τον κόκκινο διακόπτη στη βαλβίδα: <ul style="list-style-type: none"> Αν δεν ακούτε το χαρακτηριστικό ήχο, καλέστε τον τοπικό αντιπρόσωπο. Σε περίπτωση που το νερό συνεχίζει να ρέει έξω από τη μονάδα, κλείστε πρώτα και τις δύο βαλβίδες απομόνωσης (είσοδου και εξόδου νερού) και έπειτα συμβουλευτείτε τον τοπικό αντιπρόσωπο.

Ένδειξη 6: Στο περιβάλλον χρήστη εμφανίζεται η ένδειξη "NOT AVAILABLE" όταν πιέζετε κάποια πλήκτρα

Πιθανά αίτια	Διορθωτική ενέργεια
Το τρέχον επίπεδο χρήσης είναι ρυθμισμένο σε επίπεδο που δεν επιτρέπει τη χρήση αυτών των πλήκτρων.	Αλλάξτε τις ρυθμίσεις του "επιπέδου χρήσης" ([0-00], δείτε "Ρυθμίσεις στο χώρο εγκατάστασης" στη σελίδα 19.

Ένδειξη 7: Έλλειψη απόδοσης θέρμανσης χώρου σε χαμηλές εξωτερικές θερμοκρασίες



Πιθανά αίτια	Διορθωτική ενέργεια
Δεν έχει ενεργοποιηθεί η λειτουργία εφεδρικού συστήματος θέρμανσης.	Ελέγξτε ότι οι ρυθμίσεις στην "κατάσταση λειτουργίας εφεδρικού συστήματος θέρμανσης" [4-00] είναι ενεργοποιημένες, δείτε "Ρυθμίσεις στο χώρο εγκατάστασης" στη σελίδα 19. Ελέγξτε αν το θερμικό προστατευτικό του εφεδρικού συστήματος θέρμανσης έχει ενεργοποιηθεί (συμβουλευτείτε την ενότητα Βασικά εξαρτήματα, "Θερμικό προστατευτικό του εφεδρικού συστήματος θέρμανσης" στη σελίδα 7 για εντοπισμό του πλήκτρου επαναφοράς). Ελέγξτε εάν ο ενισχυτής θέρμανσης και το εφεδρικό σύστημα θέρμανσης έχουν διαμορφωθεί για να λειτουργούν ταυτόχρονα (ρύθμιση στο χώρο εγκατάστασης [4-01], δείτε "Ρυθμίσεις στο χώρο εγκατάστασης" στη σελίδα 19) Ελέγξτε εάν η θερμική ασφάλεια του εφεδρικού συστήματος θέρμανσης είναι καμένη (ανατρέξτε στο "Βασικά εξαρτήματα", "Θερμική ασφάλεια του εφεδρικού συστήματος θέρμανσης" στη σελίδα 7 για εντοπισμό του πλήκτρου επαναφοράς).
Η θερμοκρασία ισορροπίας του εφεδρικού συστήματος θέρμανσης δεν έχει ρυθμιστεί σωστά.	Αυξήστε τη ρύθμιση της 'θερμοκρασίας ισορροπίας' [5-01] για να ενεργοποιήσετε τη λειτουργία εφεδρικού συστήματος θέρμανσης σε υψηλότερη εξωτερική θερμοκρασία.
Μεγάλος μέρος της απόδοσης της αντλίας θερμότητας χρησιμοποιείται για τη θέρμανση του νερού οικιακής χρήσης (ισχύει μόνο για εγκαταστάσεις με δοχείο ζεστού νερού οικιακής χρήσης).	Ελέγξτε ότι οι ρυθμίσεις της 'θερμοκρασίας προτεραιότητας θέρμανσης χώρου' είναι ρυθμισμένες σωστά: <ul style="list-style-type: none"> Βεβαιωθείτε ότι είναι ενεργοποιημένη η ρύθμιση 'κατάσταση προτεραιότητας θέρμανσης χώρου' [5-02]. Αυξήστε τη ρύθμιση της 'θερμοκρασίας προτεραιότητας θέρμανσης χώρου' [5-03] για να ενεργοποιήσετε τη λειτουργία του ενισχυτή θέρμανσης σε υψηλότερη εξωτερική θερμοκρασία.

Κωδικοί σφαλμάτων

Όταν έχει ενεργοποιηθεί μία συσκευή ασφαλείας, η LED του περιβάλλοντος χρήστη θα αναβοσβήνει και θα εμφανίζεται ένας κωδικός σφάλματος.

Μπορείτε να βρείτε μία λίστα με όλα τα σφάλματα και τις διορθωτικές ενέργειες στον παρακάτω πίνακα.

Επαναφέρετε την ασφάλεια ΑΠΕΝΕΡΓΟΠΟΙΩΝΤΑΣ τη μονάδα και στη συνέχεια ΕΝΕΡΓΟΠΟΙΩΝΤΑΣ την ξανά.

Οδηγίες ΑΠΕΝΕΡΓΟΠΟΙΗΣΗΣ της μονάδας			
Λειτουργία περιβάλλοντος χρήστη (θέρμανση/ψύξη ☀/❄)	Λειτουργία θέρμανσης νερού οικιακής χρήσης (🚿)	Πιέστε το πλήκτρο 	Πιέστε το πλήκτρο 
ΕΝΕΡΓΟΠΟΙΗΜΕΝΟ	ΕΝΕΡΓΟΠΟΙΗΜΕΝΟ	1 φορά	1 φορά
ΕΝΕΡΓΟΠΟΙΗΜΕΝΟ	ΑΠΕΝΕΡΓΟΠΟΙΗΜΕΝΟ	1 φορά	—
ΑΠΕΝΕΡΓΟΠΟΙΗΜΕΝΟ	ΕΝΕΡΓΟΠΟΙΗΜΕΝΟ	—	1 φορά
ΑΠΕΝΕΡΓΟΠΟΙΗΜΕΝΟ	ΑΠΕΝΕΡΓΟΠΟΙΗΜΕΝΟ	—	—

Σε περίπτωση που είναι ανεπιτυχής η διαδικασία επαναφοράς της ασφάλειας, επικοινωνήστε με τον αντιπρόσωπο της περιοχής σας.

Κωδικός σφάλματος	Αιτία θλάθης	Διορθωτική ενέργεια
B0	Σφάλμα θερμοστάτη νερού εσωτερικής θερμοκρασίας (θερμοστάτης εσωτερικού νερού παρουσιάζει βλάβη)	Συμβουλευτείτε τον τοπικό αντιπρόσωπο.
B1	Βλάβη θερμοστάτη θερμοκρασίας εξόδου νερού (χαλασμένος αισθητήρας θερμοκρασίας εξόδου νερού)	Συμβουλευτείτε τον τοπικό αντιπρόσωπο.
B9	Βλάβη παγώματος εναλλάκτη θερμότητας νερού (εξαιτίας πολύ χαμηλής ροής του νερού)	Συμβουλευτείτε τον κωδικό σφάλματος 7H.
	Βλάβη παγώματος εναλλάκτη θερμότητας νερού (εξαιτίας έλλειψης ψυκτικού)	Συμβουλευτείτε τον τοπικό αντιπρόσωπο.

Κωδικός σφάλματος	Αιτία θλάθης	Διορθωτική ενέργεια
7H	Βλάβη ροής (πολύ χαμηλή ροή νερού ή καθόλου ροή, η ελάχιστη απαιτούμενη ροή νερού είναι 16 l/min)	<ul style="list-style-type: none"> Ελέγξτε ότι όλες οι βαλβίδες απομόνωσης του κυκλώματος νερού είναι εντελώς ανοιχτές. Ελέγξτε αν το φίλτρο νερού χρειάζεται καθαρισμό. Ελέγξτε ότι η μονάδα λειτουργεί εντός του εύρους λειτουργίας της (ανατρέξτε στο "Τεχνικές προδιαγραφές" στη σελίδα 33). Ανατρέξτε επίσης στο "Προσθήκη νερού" στη σελίδα 12. Βεβαιωθείτε ότι δεν υπάρχει αέρας στο σύστημα (εκκενώστε τον αέρα). Ελέγξτε με το μανόμετρο ότι υπάρχει αρκετή πίεση νερού. Η πίεση νερού πρέπει να είναι >0,3 bar (το νερό είναι κρύο), >>0,3 bar (το νερό είναι ζεστό). Ελέγξτε ότι η ρύθμιση ταχύτητας της αντλίας είναι στην υψηλότερη ταχύτητα. Βεβαιωθείτε ότι δεν έχει σπάσει το δοχείο διαστολής. Ελέγξτε ότι η αντίσταση στο κύκλωμα νερού δεν είναι πολύ υψηλή για την αντλία (ανατρέξτε στο "Ρύθμιση της ταχύτητας της αντλίας" στη σελίδα 19). Αν αυτό το σφάλμα προκύψει σε λειτουργία απόψυξης (κατά τη διάρκεια θέρμανσης χώρου ή θέρμανσης νερού οικιακής χρήσης), βεβαιωθείτε ότι η ηλεκτρική παροχή του εφεδρικού συστήματος θέρμανσης είναι συνδεδεμένη σωστά και ότι δεν έχουν καεί οι ασφάλειες. Εάν είναι εγκατεστημένο το δοχείο ζεστού νερού οικιακής χρήσης έκδοσης EKHWSU, ελέγξτε εάν η ρύθμιση του επιπρόσθετου θερμοστάτη στο πλαίσιο διακόπτη του δοχείου είναι σωστή (≥50°C). Ελέγξτε ότι δεν είναι καμένες η ασφάλεια της αντλίας (FU2) και η ασφάλεια PCB (FU1).
BH	Η θερμοκρασία εξόδου του νερού στην εσωτερική μονάδα είναι πολύ υψηλή (>65°C)	<ul style="list-style-type: none"> Ελέγξτε ότι η επαφή του ηλεκτρικού εφεδρικού συστήματος θέρμανσης δεν έχει βραχυκυκλώσει. Ελέγξτε αν ο θερμοστάτης της εξόδου νερού δίνει τη σωστή ένδειξη.
R1	Ελαττωματική PCB της εσωτερικής μονάδας	Συμβουλευτείτε τον τοπικό αντιπρόσωπο.
R5	Πολύ χαμηλή (κατά τη διάρκεια της λειτουργίας ψύξης) ή πολύ υψηλή (κατά τη διάρκεια της λειτουργίας θέρμανσης) θερμοκρασία ψυκτικού μέσου (μέτρηση από R3T)	Συμβουλευτείτε τον τοπικό αντιπρόσωπο.

Κωδικός σφάλματος	Αιτία θλάθης	Διορθωτική ενέργεια
R8	Το θερμικό προστατευτικό του ενισχυτή θερμότητας είναι ανοιχτό (αφορά μόνο εγκαταστάσεις με ένα δοχείο ζεστού νερού οικιακής χρήσης)	Επαναφέρετε το θερμικό προστατευτικό
	Το δευτερεύον θερμικό προστατευτικό είναι ανοιχτό (φορά μόνο μονάδες με ένα εγκατεστημένο δοχείο ζεστού νερού οικιακής χρήσης EKHWSU)	Επαναφέρετε το θερμικό προστατευτικό
	Το θερμικό προστατευτικό του εφεδρικού συστήματος θέρμανσης είναι ανοιχτό	Επαναφέρετε το θερμικό προστατευτικό πατώντας το πλήκτρο επαναφοράς (ανατρέξτε στο "Βασικά εξαρτήματα" στη σελίδα 6 για εντοπισμό του πλήκτρου επαναφοράς)
	Ελέγξτε το πλήκτρο επαναφοράς του θερμικού προστατευτικού. Εάν έχει πραγματοποιηθεί επαναφορά του θερμικού προστατευτικού και του ελεγκτή, αλλά ο κωδικός σφάλματος R8 παραμένει, αυτό σημαίνει ότι έχει καεί η θερμική ασφάλεια του εφεδρικού συστήματος θέρμανσης.	Συμβουλευτείτε τον τοπικό αντιπρόσωπο.
R9	Βλάβη ροοστάτη (ο ροοστάτης παραμένει κλειστός ενώ έχει σταματήσει η αντλία)	Ελέγξτε εάν ο ροοστάτης δεν είναι φραγμένος με βρομιά.
R4	Βλάβη θερμίστορ εναλλάκτη θερμότητας (χαλασμένος αισθητήρας εναλλάκτη θερμότητας)	Συμβουλευτείτε τον τοπικό αντιπρόσωπο.
E1	Ελαττωματική PCB της εξωτερικής μονάδας	Συμβουλευτείτε τον τοπικό αντιπρόσωπο.
E3	Μη φυσιολογική υψηλή πίεση	Ελέγξτε ότι η μονάδα λειτουργεί εντός του εύρους λειτουργίας της (ανατρέξτε στο "Τεχνικές προδιαγραφές" στη σελίδα 33). Συμβουλευτείτε τον τοπικό αντιπρόσωπο.
E4	Ενεργοποίηση του αισθητήρα χαμηλής πίεσης	Ελέγξτε ότι η μονάδα λειτουργεί εντός του εύρους λειτουργίας της (ανατρέξτε στο "Τεχνικές προδιαγραφές" στη σελίδα 33). Συμβουλευτείτε τον τοπικό αντιπρόσωπο.
E5	Ενεργοποίηση υπερφόρτωσης του συμπιεστή	Ελέγξτε ότι η μονάδα λειτουργεί εντός του εύρους λειτουργίας της (ανατρέξτε στο "Τεχνικές προδιαγραφές" στη σελίδα 33). Συμβουλευτείτε τον τοπικό αντιπρόσωπο.
E7	Βλάβη κλειδώματος ανεμιστήρα (ο ανεμιστήρας είναι κλειδωμένος)	Ελέγξτε εάν ο ανεμιστήρας δεν είναι φραγμένος με βρομιά. Εάν ο ανεμιστήρας δεν έχει φράξει, καλέστε τον τοπικό αντιπρόσωπο.
E9	Δυσλειτουργία της ηλεκτρονικής βαλβίδας εκτόνωσης	Συμβουλευτείτε τον τοπικό αντιπρόσωπο.
E8	Η θερμοκρασία του ζεστού νερού οικιακής χρήσης είναι πολύ υψηλή (>89°C)	<ul style="list-style-type: none"> Ελέγξτε ότι δεν έχει βραχυκυκλώσει ο διακόπτης επαφής του ενισχυτή θέρμανσης. Ελέγξτε αν το θερμίστορ του ζεστού νερού οικιακής χρήσης δίνει τη σωστή ένδειξη.
F3	Πολύ υψηλή θερμοκρασία εκκένωσης (π.χ. εξαιτίας εμπλοκής της εξωτερικής σπείρας)	Καθαρίστε την εξωτερική σπείρα. Εάν η σπείρα είναι καθαρή, καλέστε τον τοπικό αντιπρόσωπο.

Κωδικός σφάλματος	Αιτία θλάθης	Διορθωτική ενέργεια
H3	Δυσλειτουργία του συστήματος HPS	Συμβουλευτείτε τον τοπικό αντιπρόσωπο.
H9	Βλάβη εξωτερικού θερμίστορ θερμοκρασίας (χαλασμένο εξωτερικό θερμίστορ)	Συμβουλευτείτε τον τοπικό αντιπρόσωπο.
H8	Βλάβη θερμίστορ του δοχείου ζεστού νερού οικιακής χρήσης	Συμβουλευτείτε τον τοπικό αντιπρόσωπο.
U1	Δυσλειτουργία του αισθητήρα πίεσης	Συμβουλευτείτε τον τοπικό αντιπρόσωπο.
U3	Βλάβη θερμίστορ στο σωλήνα εκκένωσης	Συμβουλευτείτε τον τοπικό αντιπρόσωπο.
U5	Βλάβη θερμίστορ στο σωλήνα αναρρόφησης της εξωτερικής μονάδας	Συμβουλευτείτε τον τοπικό αντιπρόσωπο.
U6	Βλάβη ανίχνευσης πάγου στο θερμίστορ Aircoil	Συμβουλευτείτε τον τοπικό αντιπρόσωπο.
U7	Βλάβη μέσου όρου θερμοκρασίας στο θερμίστορ Aircoil	Συμβουλευτείτε τον τοπικό αντιπρόσωπο.
U8	Βλάβη θερμίστορ της εξωτερικής μονάδας στο σωλήνα υγρού	Συμβουλευτείτε τον τοπικό αντιπρόσωπο.
L4	Ηλεκτρική βλάβη εξαρτήματος	Συμβουλευτείτε τον τοπικό αντιπρόσωπο.
L5	Ηλεκτρική βλάβη εξαρτήματος	Συμβουλευτείτε τον τοπικό αντιπρόσωπο.
L8	Ηλεκτρική βλάβη εξαρτήματος	Συμβουλευτείτε τον τοπικό αντιπρόσωπο.
L9	Ηλεκτρική βλάβη εξαρτήματος	Συμβουλευτείτε τον τοπικό αντιπρόσωπο.
L8	Ηλεκτρική βλάβη εξαρτήματος	Συμβουλευτείτε τον τοπικό αντιπρόσωπο.
P1	Βλάβη PCB	Συμβουλευτείτε τον τοπικό αντιπρόσωπο.
P4	Ηλεκτρική βλάβη εξαρτήματος	Συμβουλευτείτε τον τοπικό αντιπρόσωπο.
PJ	Αποτυχία ρύθμισης απόδοσης	Συμβουλευτείτε τον τοπικό αντιπρόσωπο.
U0	Βλάβη ψυκτικού (εξαιτίας διαρροής ψυκτικού)	Συμβουλευτείτε τον τοπικό αντιπρόσωπο.
U2	Βλάβη τάσης κεντρικού κυκλώματος	Συμβουλευτείτε τον τοπικό αντιπρόσωπο.
U4	Αποτυχία επικοινωνίας	Συμβουλευτείτε τον τοπικό αντιπρόσωπο.
U5	Αποτυχία επικοινωνίας	Συμβουλευτείτε τον τοπικό αντιπρόσωπο.
U7	Αποτυχία επικοινωνίας	Συμβουλευτείτε τον τοπικό αντιπρόσωπο.
UR	Αποτυχία επικοινωνίας	Συμβουλευτείτε τον τοπικό αντιπρόσωπο.

Τεχνικές προδιαγραφές

Γενικά

	Μοντέλα θέρμανσης/ψύξης (ΕΚΗΒΧ)	Μοντέλα μόνο θέρμανσης (ΕΚΗΒΗ)
Όνομαστική απόδοση	Συμβουλευτείτε τις Τεχνικές Πληροφορίες	
• ψύξη	Συμβουλευτείτε τις Τεχνικές Πληροφορίες	
• θέρμανση	Συμβουλευτείτε τις Τεχνικές Πληροφορίες	
Διαστάσεις Υ x Π x Β	922 x 502 x 361	922 x 502 x 361
Βάρος		
• βάρος μηχανήματος	55 κιλά	55 κιλά
• βάρος σε λειτουργία	70 κιλά	70 κιλά
Συνδέσεις		
• είσοδος/έξοδος νερού	1-1/4" MBSP ^(a)	1-1/4" MBSP ^(a)
• αποστράγγιση νερού	Ακροφύσιο του σωλήνα	Ακροφύσιο του σωλήνα
• πλευρά ψυκτικού υγρού	Ø9,5 χλστ. (3/8 ίντσες)	Ø9,5 χλστ. (3/8 ίντσες)
• πλευρά ψυκτικού αερίου	Ø15,9 χλστ. (5/8 ίντσες)	Ø15,9 χλστ. (5/8 ίντσες)
Δοχείο διαστολής		
• όγκος	10 l	10 l
• μέγιστη πίεση λειτουργίας (MWP)	3 bar	3 bar
Αντλία		
• τύπος	νερό που έχει ψυχθεί	νερό που έχει ψυχθεί
• αρ. ταχύτητας	2	2
Επίπεδο ηχητικής πίεσης ^(b)	28 dBA	28 dBA
Εσωτερικός όγκος νερού	5,5 l	5,5 l
Κύκλωμα νερού βαλβίδας ανακούφισης από πίεση	3 bar	3 bar
Περιοχή λειτουργίας - πλευρά νερού		
• θέρμανση	+15~+55°C	+15~+55°C
• ψύξη	+5~+22°C	—
Περιοχή λειτουργίας - πλευρά αέρα		
• θέρμανση	-20~+35°C	-20~+35°C
• ψύξη	+10~+46°C	—
• ζεστό νερό οικιακής χρήσης από την αντλία θερμότητας	-20~+35°C	-20~+35°C

(a) MBSP = Male British Standard Pipe (αρσενικός σωλήνας κατά τα βρετανικά πρότυπα)

(b) Στο 1 m μπροστά από τη μονάδα (προϋπόθεση ελεύθερου χώρου)

Ηλεκτρικές προδιαγραφές

	Μοντέλα θέρμανσης/ψύξης (ΕΚΗΒΧ)	Μοντέλα μόνο θέρμανσης (ΕΚΗΒΗ)
Βασική μονάδα (ηλεκτρική παροχή μέσω της εξωτερικής μονάδας)	230 V 50 Hz 1P	
• ηλεκτρική παροχή	230 V 50 Hz 1P	
• ονομαστική ένταση λειτουργίας	Δείτε το εγχειρίδιο εγκατάστασης της εξωτερικής μονάδας	
Εφεδρικό σύστημα θέρμανσης	Δείτε "Σύνδεση της ηλεκτρικής παροχής του εφεδρικού συστήματος θέρμανσης" στη σελίδα 14	
• ηλεκτρική παροχή	Δείτε "Σύνδεση της ηλεκτρικής παροχής του εφεδρικού συστήματος θέρμανσης" στη σελίδα 14	
• μέγιστη ένταση ρεύματος λειτουργίας	Δείτε "Σύνδεση της ηλεκτρικής παροχής του εφεδρικού συστήματος θέρμανσης" στη σελίδα 14	

